

Guia do Usuário do Dell™ OptiPlex™ 210L



[Computador minitorre](#)



[Computador de mesa](#)

[Voltar para a página do índice](#)

Recursos avançados

Guia do Usuário do Dell™ OptiPlex™ 210L

- [Controle da tecnologia LegacySelect](#)
- [Gerenciabilidade](#)
- [Segurança](#)
- [Proteção por senha](#)
- [Configuração do sistema](#)
- [Como inicializar a partir de um dispositivo USB](#)
- [Como eliminar senhas esquecidas](#)
- [Como limpar configurações do CMOS](#)
- [Hyper-Threading](#)
- [Gerenciamento de energia](#)

Controle da tecnologia LegacySelect

O controle da tecnologia LegacySelect oferece soluções total ou parcialmente herdadas ou não herdadas com base em plataformas comuns, imagens do disco rígido e procedimentos de assistência técnica. O controle é fornecido ao administrador através da configuração do sistema, do Dell OpenManage™ IT Assistant ou da integração personalizada pela Dell™ na fábrica.

A LegacySelect permite que os administradores ativem ou desativem eletronicamente conectores e dispositivos de mídia que incluem conectores seriais e USB, paralelos, unidades de disquete, slots PCI e mouse PS/2. Os conectores e os dispositivos de mídia desativados possibilitam a disponibilização de recursos. Você precisa reinicializar o computador para que as alterações se tornem efetivas.

Gerenciabilidade

Dell OpenManage™ IT Assistant

O IT Assistant configura, gerencia e monitora computadores e outros dispositivos de uma rede corporativa. Ele gerencia bens, configurações, eventos (alertas) e a segurança dos computadores equipados com software de gerenciamento padrão do setor. Também oferece suporte à instrumentação, em conformidade com os padrões SNMP, DMI e CIM do setor.

O Dell OpenManage Client Instrumentation, baseado nos padrões DMI e CIM, está disponível para o seu computador. Para obter informações sobre o IT Assistant, consulte o *Dell OpenManage IT Assistant User's Guide* (Guia do usuário do Dell OpenManage IT Assistant), disponível no site de suporte Dell em support.dell.com (em inglês).

Dell OpenManage Client Instrumentation

O Dell OpenManage Client Instrumentation é o software que permite aos programas de gerenciamento remoto (como o IT Assistant) fazerem o seguinte:

- 1 Acessar informações sobre o computador, por exemplo, quantos processadores ele tem e qual o sistema operacional que está sendo usado.
- 1 Monitorar o status do computador (por exemplo, os alertas térmicos emitidos pelos sensores de temperatura ou aos alertas de falha do disco rígido emitidos pelos dispositivos de armazenamento).
- 1 Alterar o estado do computador, como fazendo a atualização do BIOS ou desligando-o remotamente, por exemplo.

Um computador gerenciado é aquele que possui o Dell OpenManage Client Instrumentation configurado em uma rede que usa o IT Assistant. Para obter informações sobre o Dell OpenManage Client Instrumentation, consulte o *Dell OpenManage Client Instrumentation User's Guide* (Guia do usuário do Dell OpenManage Client Instrumentation), disponível no site de suporte Dell em support.dell.com (em inglês).

Segurança

Anel de cadeado e slot do cabo de segurança


Utilize um dos seguintes métodos para proteger o computador:

- 1 Use apenas um cadeado ou um cadeado e um cabo de segurança preso ao anel do cadeado.

Apenas um cadeado já é suficiente para evitar que o computador seja aberto.

Um cabo de segurança preso a um objeto fixo é usado juntamente com um cadeado para evitar a movimentação não autorizada do computador.

- 1 Conecte um dispositivo antifurto disponível comercialmente ao encaixe do cabo de segurança na parte traseira do computador.

 **NOTA:** Antes de comprar este tipo de dispositivo, verifique se ele funciona com o encaixe do cabo de segurança do seu computador.

Geralmente, os dispositivos antifurto incluem um segmento de cabo de revestimento metálico com um dispositivo de travamento conectado e uma chave. A documentação fornecida com o dispositivo contém instruções sobre como instalá-lo.

Proteção por senha

- ➔ **AVISO:** Embora as senhas forneçam segurança aos dados do computador, elas não são à prova de falhas. Se os seus dados exigirem mais segurança, é sua responsabilidade obter e utilizar formas adicionais de proteção, como programas de criptografia de dados, por exemplo.

System Password

- ➔ **AVISO:** Se você deixar o computador ligado e sozinho, e este computador não tiver uma senha de sistema a ele atribuída, ou se deixá-lo destravado de forma que alguém possa desativar a senha mediante a alteração de uma configuração de jumper, qualquer pessoa poderá acessar os dados armazenados no disco rígido.

Configurações das opções

Você não poderá alterar ou digitar uma nova senha do sistema se uma das duas opções a seguir for mostrada:

- 1 **Set (Atribuída)** – Foi atribuída uma senha de sistema.
- 1 **Disabled (Desativada)** – A senha do sistema foi desativada por uma configuração de jumper na placa de sistema.

É possível designar uma senha do sistema somente quando a seguinte opção for mostrada:

- 1 **Not Set (Não atribuída)** – nenhuma senha de sistema foi criada e o jumper de senha na placa de sistema está na posição ativada (esta é a configuração padrão).

Como atribuir uma senha de sistema

Para sair do campo sem atribuir a senha do sistema, pressione <Tab> ou a combinação de teclas <Shift><Tab> para ir para outro campo ou pressione <Esc> a qualquer momento antes de executar a etapa 5.

1. [Entre na configuração do sistema](#) e verifique se a opção **Password Status (Status da senha)** está definida como **Unlocked (Desbloqueada)**.

2. **Realce a opção System Password (Senha do sistema)** e pressione a tecla de seta para a direita ou para a esquerda.

A opção no cabeçalho muda para **Enter Password (Digitar a senha)**, seguida por um campo vazio de 32 caracteres entre colchetes.

3. Digite a nova senha do sistema.

Podem ser utilizados até 32 caracteres. Para apagar um caractere ao digitar a senha, pressione <Backspace> ou a seta para a esquerda. A senha não faz distinção entre maiúsculas e minúsculas.

Certas combinações de tecla não são válidas. Se você digitar uma dessas combinações não-válidas, o alto-falante emitirá um bipe.

Tão logo cada caractere é pressionado (ou a barra de espaçamento para espaços em branco), um caractere de preenchimento aparece no campo indicado mostrando que a senha está sendo digitada.

4. Pressione <Enter>.

Se a nova senha do sistema tiver menos que 32 caracteres, o campo inteiro será preenchido com caracteres de preenchimento. O cabeçalho da opção mudará para **Verify Password (Verificar senha)**, seguido de outro campo vazio de 32 caracteres entre colchetes.

5. Para confirmar a senha, digite-a uma segunda vez e pressione <Enter>.

A configuração da senha mudará para **Set (Atribuída)**.

6. Saia da configuração do sistema.

A proteção por senha será ativada quando se reiniciar o computador.

Como digitar a senha do sistema

Ao se iniciar ou reiniciar o computador, um destes avisos será mostrado na tela.

Se a opção **Password Status (Status da senha)** estiver definida como **Unlocked (Desbloqueada)**:

```
Digite a senha e
- pressione <ENTER> para deixar a segurança de senha ativada.
- Pressione <CTRL><ENTER> para desativar a segurança de senha.
Digite a senha:
```

Se a opção **Password Status (Status da senha)** estiver definida como **Locked (Bloqueada)**:

Digite a senha e pressione <Enter>.

Se você tiver definido uma senha de administrador, o computador irá aceitá-la como uma senha de sistema alternativa.


Se você digitar uma senha do sistema errada ou incompleta, a seguinte mensagem será mostrada:

```
** Incorrect password. ** (** Senha incorreta. **)
```

Se você digitar novamente uma senha incorreta ou incompleta, a mesma mensagem será mostrada na tela. Se você digitar uma senha do sistema incorreta ou incompleta pela terceira vez consecutiva, o computador mostrará seguinte mensagem:

```
** Incorrect password. **  
Number of unsuccessful password attempts: 3  
System halted! Must power down.  
(** Senha incorreta. **  
Número de tentativas de senhas malsucedidas: 3  
O sistema travou! Você precisa desligá-lo.)
```

Mesmo que o computador seja desligado e ligado novamente, a mensagem anterior será mostrada sempre que for digitada uma senha do sistema incorreta ou incompleta.

 **NOTA:** Você pode usar a opção **Password Status** (Status da senha) em conjunto com **System Password** (Senha do sistema) e **Admin Password** (Senha de administrador) para proteger ainda mais o computador contra alterações não autorizadas.

Como apagar ou alterar uma senha de sistema existente

1. [Entre na configuração do sistema](#) e verifique se a opção **Password Status** (Status da senha) está definida como **Unlocked** (Desbloqueada).
2. Reinicialize o computador.
3. Quando solicitado, digite a senha do sistema.
4. Pressione <Ctrl><Enter> para desativar a senha existente do sistema.
5. Confirme se a mensagem **Not Set** (Não atribuída) é mostrada para a opção **System Password** (Senha do sistema).

Se a opção **Not Set** (Não atribuída) for mostrada, a senha do sistema foi apagada. Se a opção **Not Set** (Não atribuída) não for mostrada, pressione <Alt> para reinicializar o computador e repita as etapas de [3](#) a [5](#).

Para atribuir uma nova senha, execute o procedimento mostrado em "[Como atribuir uma senha de sistema](#)".

6. Saia da configuração do sistema.

Senha de administrador

Configurações das opções

Você não poderá alterar nem digitar uma nova senha de administrador se uma das duas opções a seguir for mostrada:


1. **Set** (Atribuída) – Já existe uma senha de administrador.
1. **Disabled** (Desativada) – A senha de administrador foi desativada por um jumper na placa de sistema.

Você só pode atribuir a senha de administrador quando a seguinte opção for mostrada:

1. **Not Set** (Não atribuída) – nenhuma senha de administrador foi criada e o jumper de senha na placa de sistema está na posição ativada (esta é a configuração padrão).

Como criar a senha de administrador

A senha de administrador pode ser igual à senha do sistema.

 **NOTA:** Se as duas senhas forem diferentes, a senha de administrador poderá ser usada como senha alternativa do sistema. No entanto, a senha do sistema não pode ser usada no lugar da senha de administrador.

1. [Entre na configuração do sistema](#) e verifique se a opção **Admin Password** (Senha do administrador) está definida como **Not Set** (Não atribuída).
2. Realce a opção **Admin Password** (Senha do administrador) e pressione a tecla de seta para a direita ou para a esquerda.

O computador mostrará uma mensagem solicitando a você digitar e confirmar a senha. Se ela contiver um caractere que não é permitido, o computador emitirá um bipe.

3. Digite e confirme a senha.

Após a confirmação da senha, a configuração **Admin Password** (Senha de administrador) mudará para **Set** (Atribuída). Na próxima vez em que você [entrar na configuração do sistema](#), o computador solicitará a senha de administrador.


4. Saia da configuração do sistema.

As alterações aplicadas à senha de administrador (**Admin Password**) entram em vigor imediatamente (não é necessário reiniciar o computador).

Como operar o computador com a senha de administrador ativada

Quando você [entra na configuração do sistema](#), a opção **Admin Password** (Senha do administrador) é realçada e você será solicitado a digitar a senha.

Se você não digitar a senha correta, o computador permitirá a você ver, mas não modificar, as opções de configuração do sistema.

 **NOTA:** Você pode usar a opção **Password Status** (Status da senha) em conjunto com **Admin Password** (Senha de administrador) para proteger a senha do sistema contra alterações não autorizadas.

Como apagar ou alterar uma senha de administrador já existente

Para alterar uma senha de administrador, você precisa saber essa senha.

1. [Entre na configuração do sistema](#).
2. Digite a senha de administrador quando for solicitado a fazê-lo.
3. Realce a opção **Admin Password** (Senha de administrador) e pressione a tecla de seta para a direita ou para a esquerda para apagar a senha existente.

A configuração será alterada para **Not Set** (Não atribuída).

Para atribuir uma nova senha de administrador, execute as etapas descritas em "[Como atribuir uma senha de administrador](#)".

4. Saia da configuração do sistema.

Como desativar uma senha esquecida e definir uma nova senha

Para reatribuir senhas do sistema e/ou do administrador, consulte "[Como eliminar senhas esquecidas](#)".

Configuração do sistema

Visão geral

Utilize a configuração do sistema para:

- 1 Alterar as informações de configuração do sistema depois de adicionar, alterar ou remover qualquer hardware no computador.
- 1 Definir ou alterar uma opção selecionável pelo usuário, como a senha do usuário, por exemplo.
- 1 Ler a quantidade atual de memória ou definir o tipo de disco rígido instalado.

Antes de usar a configuração do sistema, recomenda-se que você anote as informações da tela de configuração do sistema para referência futura.

Como entrar na configuração do sistema

1. Ligue (ou reinicie) o computador.
2. Quando o logotipo azul da DELL™ aparecer, pressione <F12> imediatamente.

Se você esperar demais e o logotipo do sistema operacional aparecer, continue aguardando até que a área de trabalho do Microsoft® Windows® seja mostrada. Em seguida, [desligue o computador](#) e tente novamente.

Telas de configuração do sistema

As telas de configuração do sistema mostram informações sobre a configuração atual ou sobre as configurações do computador que podem ser alteradas. As informações da tela estão divididas em três áreas: a lista de opções, o campo de opções ativas e as funções de teclas.

<p>Options List (Lista de opções) – Este campo aparece no lado esquerdo da janela de configuração do sistema. O campo é uma lista rolável e contém recursos que definem a configuração do computador, inclusive o hardware instalado e os recursos de economia de energia e de segurança.</p> <p>Role pela lista usando as teclas de seta para cima e para baixo. Quando uma opção é realçada, o recurso Option Field (Campo de opções) mostra mais informações sobre essa opção e as configurações atuais disponíveis para ela.</p>	<p>Option Field (Campo de opções) – Este campo contém informações sobre cada opção. Nesse campo, você pode ver as configurações atuais e alterar as suas configurações.</p> <p>Use as setas para direita ou para a esquerda para realçar uma opção. Pressione <Enter> para ativar essa opção.</p>
<p>Key Functions (Funções de teclas) – Este campo é mostrado abaixo de Option Field (Campo de opções) e mostra a lista de teclas e suas funções no campo ativo de configuração do sistema.</p>	

Opções de configuração do sistema

 **NOTA:** Dependendo do computador e dos dispositivos instalados, os itens da lista desta seção podem ou não aparecer.

Sistema	
System Info	Mostra o nome do computador, a versão do BIOS e a etiqueta de serviço.
CPU Info	Indica se o processador do computador é compatível com as tecnologia Hyper-Threading e identifica a velocidade da CPU, do barramento, do clock e do cache L2.
Memory Info	Indica a quantidade de memória instalada, a velocidade da memória do computador, a quantidade de memória de vídeo, o tamanho do cache de exibição e o modo do canal (duplo ou simples).
Date/Time	Mostra as configurações de data e hora atuais.
Boot Sequence	O computador tenta inicializar a partir da seqüência de dispositivos especificados na lista.
Unidades	
Diskette Drive	Esta opção ativa ou desativa a unidade de disquete. As opções são Off , Internal , USB e Read Only (Somente leitura).
Drive 0 through Drive n	Identifica e ativa ou desativa as unidades instaladas aos conectores SATA ou IDE na placa de sistema e mostra a lista dos recursos dos discos rígidos. NOTA: Estas opções aparecem como Drive 0 a Drive 3 (da unidade 0 à unidade 3).
Module Bay	Ativa ou desativa os dispositivos do compartimento de módulos. As opções são On ou Off . A configuração padrão é On . NOTA: As opções USB Controller (Controlador USB) e Diskette Drive (Unidade de disquete) afetam a operação da unidade de disquete opcional no compartimento de módulos.
Drive Controller	Configura o modo de operação do controlador serial ATA. Normal (Normal) ativa o controlador serial ATA para operar apenas no modo serial ATA nativo. Compatible (Compatível) ativa o controlador serial ATA para operar no modo de combinação ATA serial/paralelo.
Error Reporting	Esta configuração determina se os erros do disco rígido são informados ou não durante a configuração do sistema.
SATA Operation	Configura o modo de operação do controlador do disco rígido integrado. Normal – O controlador do disco rígido está configurado para o modo nativo. Este modo garante o mais alto desempenho e a máxima flexibilidade. Combination – O controlador do disco rígido está configurado para o modo de combinação. Este modo garante compatibilidade com alguns sistemas operacionais mais antigos que não suportam unidades SATA. A configuração padrão de fábrica é Normal .

	NOTA: Esta configuração afeta a ordem em que as unidades são mostradas na lista. Entretanto, a configuração do sistema não refletirá estas alterações até que ocorra uma reinicialização.
SATA Reporting	Determina se os erros dos discos rígidos integrados são informados no status do sistema. Esta tecnologia é parte da especificação SMART (Self-Monitoring Analysis and Reporting Technology). As opções são On ou Off . A configuração padrão é Off .
Dispositivos on-board	
Integrated NIC	Você pode definir a placa interna de rede como On (Ativada), padrão, Off (Desativada) ou On w/ PXE (Ativada com PXE). Quando a opção On w/ PXE está ativa, (disponível apenas para o futuro processo de inicialização), o computador solicita ao usuário pressionar <Ctrl> <Alt> . Esta combinação de teclas mostra uma lista de opções que permite que você selecione um servidor de rede a partir do qual a inicialização será feita. Se não houver nenhuma rotina de inicialização disponível em um servidor de rede, o sistema tentará inicializar a partir do próximo dispositivo na lista da sequência de inicialização.
Integrated Audio	Habilita ou desabilita o controlador de áudio embutido
LPT Port Mode	Esta opção define o modo de operação da porta paralela incorporada. As configurações são Off , AT , PS/2 (padrão), EPP e ECP . <ul style="list-style-type: none"> AT – a porta está configurada para compatibilidade com IBM® AT. PS/2 – a porta está configurada para compatibilidade com IBM PS/2. EPP – a porta está configurada para o protocolo EPP (Enhanced Parallel Port). ECP – a porta está configurada para o protocolo ECP (Extended Capability Port).
LPT Port Address	Esta opção define o endereço usado pela porta paralela incorporada. As configurações são 378h (padrão), 278h e 3BCh .
PCI Slots	Ativa ou desativa os slots PCI.
Serial Port #1	Auto , a configuração padrão, configura automaticamente um conector a uma designação específica (COM1 ou COM3).
USB	Os dispositivos USB são detectados e suportados pelo o sistema operacional quando esta opção está definida como On .
USB Disable	Ativa ou desativa os conectores USB do painel frontal. A configuração padrão é On . Para desativar os conectores do painel frontal, selecione Off .
USB Controller	Ativa ou desativa o controlador USB integrado. Off – O controlador USB está desativado On – O controlador USB está ativado No Boot – O controlador USB está ativado; entretanto, o BIOS não reconhecerá os dispositivos de armazenamento USB. A configuração padrão de fábrica é On .
Front USB Ports	Ativa ou desativa as portas USB do painel frontal. Off – Desativadas On – Ativadas A configuração padrão de fábrica é On .
LPT Port Mode	Seleciona o modo de operação da porta paralela integrada. Off – a porta está desativada AT – a porta está configurada para compatibilidade com IBM AT. PS/2 – a porta está configurada para compatibilidade com IBM PS/2. EPP – Enhanced Parallel Port (protocolo avançado de porta paralela). ECP – protocolo ECP (Enhanced Capabilities Port). A configuração padrão de fábrica é PS/2 .
LPT Port Address	Seleciona o endereço base de E/S da porta paralela integrada. A configuração padrão de fábrica é 378h .
Vídeo	
Primary Video	Essa configuração especifica qual controlador de vídeo é o principal quando dois controladores de vídeo estão presentes no computador.
Video Memory Size	Esta configuração especifica a quantidade de memória disponível para os controladores de vídeo.
Desempenho	
Hyper-Threading	Se o processador do computador suportar a tecnologia Hyper-Threading, esta opção aparecerá no campo Options List (Lista de opções).
IDE Performance	<ul style="list-style-type: none"> Quiet (padrão) – O disco rígido opera na sua configuração mais silenciosa. Performance – O disco rígido opera na velocidade máxima. Bypass – O computador não testa nem altera a configuração de acústica atual. Suggested – O disco rígido opera no nível sugerido pelo fabricante. <p>NOTA: Se você mudar para o modo "Performance", a unidade poderá ficar mais barulhenta, mas seu desempenho não será afetado. A alteração da configuração de acústica não altera a imagem do disco rígido.</p>
Segurança	Esta seção explica as opções de segurança disponíveis do sistema. Consulte " Segurança " para obter mais informações.

Admin Password	<p>Esta opção oferece acesso restrito ao programa de configuração do sistema do computador, da mesma forma que o acesso ao sistema pode ser restringido com a opção de Senha do sistema. As configurações são Set (Atribuída), Not Set (Não atribuída) e Disabled (Desativada).</p> <p>Se a opção for Set (Atribuída), uma senha de administrador foi atribuída.</p> <p>Se a opção estiver em Not Set (Não atribuída), nenhuma senha de administrador foi criada e o jumper de senha na placa de sistema está na posição ativada (que é o padrão).</p> <p>Se a opção estiver em Disabled (Desativada), a senha de administrador foi desativada por um jumper na placa de sistema.</p> <p>Para desativar a senha de administrador, digite a senha no prompt e pressione <Ctrl><Enter>.</p>
System Password	<p>Mostra o status atual do recurso de segurança por senha do sistema e permite que uma nova senha do sistema seja atribuída e verificada. As configurações são Set (Atribuída), Not Set (Não atribuída) e Disabled (Desativada).</p> <p>Se a opção for Set (Atribuída), uma senha de sistema foi atribuída.</p> <p>Se a opção for Not Set (Não atribuída), nenhuma senha de sistema foi criada e o jumper de senha na placa de sistema está na posição ativada (que é o padrão).</p> <p>Se a opção for Disabled (Desativada), a senha de sistema foi desativada por um jumper na placa de sistema.</p> <p>Para desativar a senha do sistema, digite a senha no prompt e pressione <Ctrl><Enter>.</p>
Drive Password	<p>Esta senha precisa ser atribuída para evitar que usuários não autorizados tenham acesso ao disco rígido.</p> <p>NOTA: Esta opção aparece para cada disco rígido instalado que suportar senha de disco rígido. Se nenhum disco rígido suportar senha, esta opção não será mostrada.</p>
ModBay Password	<p>Esta senha precisa ser atribuída para impedir que usuários não autorizados acessem os discos rígidos instalados em um compartimento de módulos.</p> <p>NOTA: Esta opção só aparece para discos rígidos do compartimento de módulos que suportarem senha. Se não houver nenhum disco rígido instalado no compartimento de módulos, ou se o disco instalado não suportar senha, esta opção não será mostrada.</p>
Password Changes	<p>Esta opção trava o campo de senha de sistema com a senha de administrador. Quando o campo está bloqueado, a opção para desabilitar a segurança por senha pressionando <Ctrl><Enter> não estará mais disponível quando o computador for iniciado.</p>
TPM Security	<p>Controla o dispositivo de segurança TPM.</p> <p>Off – A segurança de dispositivo TPM está desativada.</p> <p>On – A segurança de dispositivo TPM está ativada.</p> <p>A configuração padrão de fábrica é Off.</p>
Gerenciamento de energia	
AC Recovery	<p>Determina o que ocorre quando a alimentação CA é restaurada ao computador.</p>
Auto Power On	<p>Define horário e dias da semana para que o computador seja ligado de forma automática. As opções são Everyday (Todos os dias) ou Weekday (Durante a semana). A configuração padrão de fábrica é Off.</p> <p>Este recurso não funcionará se o computador for desligado pela régua de energia ou pelo protetor contra surtos de tensão.</p>
Auto Power Time	<p>Define o horário em que o computador será automaticamente ligado. O horário é mantido no formato de 24 horas (<i>horas: minutos</i>). Para alterar o horário de inicialização, pressione as teclas de seta para a esquerda ou para a direita, a fim de aumentar ou diminuir os números, ou digite números nos campos de data e hora.</p> <p>Use essa configuração em conjunto com a opção Auto Power On (Ativação automática).</p>
Low Power Mode	<p>Quando a opção Low Power Mode (Modo de baixa energia) está selecionada, os eventos de ativação remota não funcionam para os modos de hibernação ou desativado, a menos que uma placa de rede adicional seja instalada.</p> <p>NOTA: Esta configuração afeta apenas a controlador de rede integrado.</p>
Remote Wake-Up	<p>Esta opção permite a ativação do sistema quando uma placa de rede ou modem com recursos de acionamento remoto recebem um sinal de acionamento.</p> <p>On (configuração padrão) seguirá a seqüência de inicialização do computador.</p> <p>On w/Boot to NIC permite ao computador tentar inicializar a partir da rede, antes de utilizar a seqüência de inicialização.</p> <p>NOTA: Normalmente, o sistema pode ser ativado remotamente a partir do modo de suspensão, do modo de hibernação ou quando desligado. Quando a opção Low Power Mode (Modo de baixa energia) no menu Power Management (Gerenciamento de energia) estiver desabilitada, o sistema só poderá ser ligado remotamente a partir do modo Suspend (Suspensão).</p>
Suspend Mode	<p>As opções são S1, um modo de suspensão em que o computador funciona em modo de baixa energia e S3, um modo de espera em que a energia é reduzida ou desligada para a maioria dos componentes, porém a memória do sistema permanece ativa.</p>
Manutenção	
Load Defaults	<p>Esta configuração restaura as configurações padrão de fábrica do computador. As opções são Cancel e Continue/Reset CMOS.</p>
Event Log	<p>Mostra o registro de eventos do sistema.</p>
BIOS Update	<p>Seleciona o local do arquivo de atualização do BIOS. As opções são Floppy Disk (Disquete) ou Hard Drive (Disco rígido).</p>

Comportamento do POST	
Fast Boot	Quando esta opção está configurada em On (padrão), o computador inicializa mais rapidamente, pois ele ignora determinadas configurações e testes.
Numlock Key	Essa opção envolve o banco de teclas mais à direita no teclado. Quando configurada em On (Ligada) (padrão), esta opção ativa os recursos numéricos e matemáticos mostrados na parte superior de cada tecla. Quando desativada, esta opção ativa as funções de controle do cursor mostradas na parte inferior de cada tecla.
POST Hotkeys	Esta configuração especifica se as seqüências de pressionamento de teclas serão mostradas quando o computador inicializa. A configuração padrão é Setup & Boot Menu (Menu de configuração e inicialização).
Keyboard Errors	Essa opção desativa ou ativa o relatório de erros do teclado quando o computador é inicializado.

Boot Sequence


O recurso Boot Sequence (Seqüência de inicialização) permite alterar a seqüência de inicialização dos dispositivos.

Configurações das opções

- 1 **Onboard or USB Floppy Drive** – O computador tenta inicializar a partir da unidade de disquete. Se o disquete que estiver na unidade não for inicializável ou se não houver disquete na unidade, o computador gerará uma mensagem de erro.
- 1 **Onboard SATA Hard Drive** – O computador tenta inicializar a partir do disco rígido serial ATA primário. Se não houver nenhum sistema operacional na unidade, o computador gera uma mensagem de erro.
- 1 **Onboard IDE Hard Drive** – O computador tenta inicializar a partir do disco rígido IDE primário, se houver. Se não houver nenhum sistema operacional na unidade, o computador gera uma mensagem de erro.
- 1 **Onboard or USB CD-ROM Drive** – O computador tenta inicializar a partir da unidade de CD. Se nenhum CD estiver na unidade ou se o CD não tiver nenhum sistema operacional, o computador gera uma mensagem de erro.

Como alterar a seqüência de inicialização do computador para a inicialização atual

Você pode usar este recurso para, por exemplo, fazer com que o computador inicialize a partir da unidade de CD para executar o Dell Diagnostics que está no CD *Drivers and Utilities* (ResourceCD), mas depois inicializar a partir do disco rígido quando os testes de diagnóstico acabarem. Você pode também usar este recurso para reinicializar o computador por dispositivos USB tais como unidades de disquete, chaves de memória ou unidades de CD.

 **NOTA:** Se estiver inicializando a partir de uma unidade de disquete USB, você precisa primeiro configurar a unidade de disquete como USB na [configuração do sistema](#).


1. Se você estiver inicializando a partir de um dispositivo USB, conecte-o a um conector USB.
2. Ligue (ou reinicie) o computador.
3. Quando a linha F2 = Setup, F12 = Boot Menu aparecer no canto superior direito da tela, pressione <F12>.

Se você esperar tempo demais e o logotipo do sistema operacional aparecer, continue aguardando até que a área de trabalho do Windows seja mostrada. Em seguida, [desligue o computador](#) e tente novamente.

O menu **Boot Device** (Dispositivos de inicialização) será mostrado, contendo a lista de todos os dispositivos de inicialização disponíveis. Cada dispositivo tem um número ao lado.


4. Na parte inferior do menu, digite o número do dispositivo a ser usado somente na inicialização atual.

Por exemplo, se você estiver fazendo a inicialização em uma chave de memória USB, realce **USB Flash Device** (Dispositivo flash USB) e pressione <Enter>.

 **NOTA:** A inicialização através de um dispositivo USB só poderá ser feita se o dispositivo for inicializável. Para verificar se o dispositivo é de inicialização, consulte a documentação correspondente.

Como alterar a seqüência de inicialização do computador para futuras inicializações


1. [Entre na configuração do sistema](#).
2. Use as teclas de seta para realçar a opção de menu **Boot Sequence** (Seqüência de inicialização) e pressione <Enter> para acessar o menu pop-up.

 **NOTA:** Anote a seqüência de inicialização atual, no caso de você querer restaurá-la.

3. Pressione as teclas de seta para cima e para baixo para mover-se pela lista de dispositivos.
4. Pressione a barra de espaço para ativar ou desativar um dispositivo. (Os dispositivos ativados têm uma marca de verificação.)

5. Pressione <Shift><Seta para cima> ou <Shift><Seta para baixo> para mover um dispositivo selecionado para cima ou para baixo na lista.

Como inicializar a partir de um dispositivo USB

 **NOTA:** A inicialização através de um dispositivo USB só poderá ser feita se o dispositivo for inicializável. Para certificar-se de que o dispositivo é inicializável, verifique a documentação do dispositivo.

Chave de memória


1. Insira a chave de memória em uma porta USB e reinicialize o computador.
2. Quando a linha **F12 = Boot Menu** aparecer no canto superior direito da tela, pressione <F12>.
O BIOS detecta o dispositivo e adiciona a opção de dispositivo USB ao menu de inicialização.
3. No menu de inicialização, selecione o número que aparece próximo ao dispositivo USB.
O computador é inicializado a partir do dispositivo USB.

Unidade de disquete

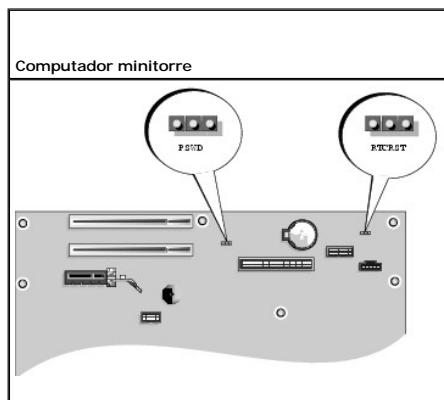
1. Na configuração do sistema, ajuste a opção **Diskette Drive** para **USB**.
2. Saia da configuração do sistema e salve-a.
3. Conecte a unidade de disquete USB, insira um disquete inicializável e reinicialize o sistema.

Como eliminar senhas esquecidas

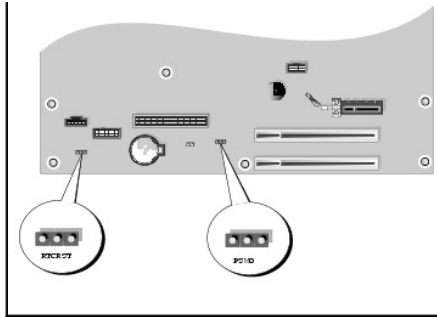
 **ADVERTÊNCIA:** Antes de começar qualquer procedimento descrito nesta seção, siga as instruções de segurança do *Guia de Informações do Produto*.

 **AVISO:** Esse processo apaga as senhas do sistema e de administrador.

1. Execute os procedimentos descritos em "[Antes de começar](#)".
2. Localize o jumper de 2 pinos de senha (PSWD) na placa de sistema e remova o plugue do jumper para desativar a senha.



Computador de mesa



Jumper	Configuração	Descrição
PSWD		Os recursos de senha estão ativados (esta é a configuração padrão).
		Os recursos de senha são desativados.
RTCRST		O relógio de tempo real não foi reajustado.
		O relógio de tempo real está sendo reajustado (jumper colocado temporariamente).
com jumper sem jumper		

3. [Recoloque a tampa do computador.](#)

4. Conecte o computador e o monitor a tomadas elétricas e ligue-os.

5. Quando a área de trabalho do Microsoft® Windows® aparecer, [desligue o computador.](#)

6. Desligue o monitor e desconecte-o da tomada.

7. Desconecte o cabo de alimentação do computador da tomada elétrica e pressione o botão liga/desliga para aterrar a placa de sistema.

8. Abra a tampa do computador.

9. Localize o jumper de senha de 2 pinos na placa de sistema e coloque o jumper para reativar o recurso de senha.

10. Recoloque a tampa do computador.

AVISO: Para conectar um cabo de rede, primeiro conecte-o à tomada de rede e depois ao computador.

11. Conecte o computador e os dispositivos às tomadas elétricas e ligue-os.

NOTA: Esse procedimento reativa o recurso de senha. Quando você [entra na configuração do sistema](#), as senhas do sistema e de administrador são mostradas como **Not Set** (Não Atribuída), o que significa que o recurso de senha está ativado, mas nenhuma senha foi atribuída.

12. Atribua uma nova senha do sistema e/ou do administrador.


Como limpar as configurações do CMOS

ADVERTÊNCIA: Antes de começar qualquer procedimento descrito nesta seção, siga as instruções de segurança do *Guia de Informações do Produto*.

1. Execute os procedimentos descritos em "[Antes de começar](#)".

2. Redefina as configurações de CMOS atuais:

- a. Localize os [jumpers de senha \(PSWD\) e do CMOS \(RTC_RST\)](#) na placa de sistema.
 - b. Remova o jumper de senha.
 - c. Coloque o jumper de senha nos pinos RTC_RST e espere cerca de 5 segundos.
 - d. Remova o jumper dos pinos RTC_RST e coloque-o de volta nos pinos de senha.
3. [Recoloque a tampa do computador.](#)
 4. Conecte o suporte do computador, se ele estiver sendo usado.

 **AVISO:** Para conectar um cabo de rede, primeiro conecte-o à tomada de rede e depois ao computador.

5. Conecte o computador e os dispositivos às tomadas elétricas e ligue-os.

Hyper-Threading

Hyper-Threading é uma tecnologia da Intel® que pode melhorar o desempenho total do computador, permitindo que um processador físico funcione como dois processadores lógicos capazes de executar certas tarefas simultaneamente. Recomenda-se o uso do sistema operacional Microsoft® Windows® XP Service Pack 1 (SP1) ou posterior, pois o Windows XP foi otimizado para aproveitar as vantagens da tecnologia Hyper-Threading. Apesar de muitos programas poderem beneficiar-se da nova tecnologia, alguns não foram otimizados para Hyper-Threading e talvez precisem ser atualizados pelo fabricante do software. Entre em contato com o fabricante do software para obter atualizações e informações sobre como usar seu software com Hyper-Threading.


Para saber se seu computador está usando a tecnologia Hyper-Threading:

1. Clique no botão **Iniciar**, clique o botão direito em **Meu computador** e depois clique em **Propriedades**.
2. Clique em **Hardware** e em **Gerenciador de dispositivos**.
3. Na janela **Gerenciador de dispositivos**, clique no sinal de mais (+) junto ao tipo de processador. Se a tecnologia Hyper-Threading estiver ativada, o processador aparecerá na lista duas vezes.

Você pode ativar ou desativar a tecnologia Hyper-Threading usando a [configuração do sistema](#).

Gerenciamento de energia


Seu computador pode ser configurado para utilizar menos energia quando não estiver trabalhando. O uso de energia é controlado por meio do sistema operacional instalado no computador e de determinadas configurações de opções na [configuração do sistema](#). Esses períodos de consumo reduzido de energia são chamados de "modos de economia de energia".

 **NOTA:** Todos os componentes do sistema precisam suportar os recursos de hibernação e/ou de modo de espera e precisam ter os drivers adequados carregados para entrar em cada um desses estados de economia de energia. Para obter mais informações, consulte a documentação do fabricante de cada componente.

- 1 **Espera** Neste modo de economia de energia, a energia é reduzida ou desligada na maioria dos componentes, inclusive nos ventiladores de resfriamento. No entanto a memória do sistema permanece ativa.
- 1 **Hibernação** Esse modo de economia reduz o consumo de energia para um mínimo, gravando no disco rígido todos os dados que estão na memória e removendo a energia do sistema. Quando o computador é reativado, o conteúdo da memória é restaurado. A operação, então, continua a partir do ponto em que o computador estava quando entrou no modo de hibernação.
- 1 **Desligamento** Esse estado de economia de energia remove toda a energia do computador, exceto por uma pequena quantidade auxiliar. Desde que o computador continue ligado a uma tomada elétrica, ele poderá ser iniciado de forma automática ou remota. Por exemplo, a opção **Auto Power On** (Ativação automática) na [configuração do sistema](#) permite que o computador seja inicializado automaticamente em um horário pré-determinado. Além disso, o administrador da rede pode iniciar o computador remotamente usando um evento de gerenciamento de energia, por exemplo, o Remote Wake Up (Ativação remota).

A tabela a seguir mostra os modos de economia de energia e os métodos que podem ser usados para acionar o computador em cada modo.

Modo de economia de energia	Métodos de ativação remota (Windows XP)
Espera	<ul style="list-style-type: none"> 1 Pressionar o botão liga/desliga 1 Ativação automática 1 Mover ou clicar com o mouse 1 Pressionar uma tecla 1 Atividade do dispositivo USB 1 Evento do gerenciamento de energia
Hibernação	<ul style="list-style-type: none"> 1 Pressionar o botão liga/desliga 1 Ativação automática 1 Evento do gerenciamento de energia
Desligamento	<ul style="list-style-type: none"> 1 Pressionar o botão liga/desliga 1 Ativação automática 1 Evento do gerenciamento de energia

 **NOTA:** Para obter mais informações sobre gerenciamento de energia, consulte a documentação do sistema operacional.

[Voltar para a página do índice](#)


[Voltar para a página do índice](#)


Bateria

Guia do Usuário do Dell™ OptiPlex™ 210L

• [Como trocar a bateria](#)

Como trocar a bateria

 **AVERTÊNCIA:** Antes de começar qualquer procedimento descrito nesta seção, siga as instruções de segurança contidas no *Guia de Informações do Produto*.

 **AVISO:** Para evitar danificar os componentes internos do computador, descarregue a eletricidade estática do seu corpo antes de tocar em qualquer componente eletrônico. Toque em uma superfície metálica não pintada do chassi do computador para descarregar a eletricidade estática do seu corpo.

Uma bateria de célula tipo moeda mantém as informações de configuração, data e hora do computador. Essa bateria pode durar vários anos.

Talvez seja necessário substituir a bateria se a hora ou a data estiver incorreta durante a rotina de inicialização juntamente com uma mensagem como esta:

Time-of-day not set - please run the SETUP program (Horário não definido - Execute o programa de configuração)

ou


Invalid configuration information
Please run SETUP program (Informações de configuração inválidas - Execute o programa de configuração)

ou

Strike the F1 key to continue,
F2 to run the setup utility (Pressione a tecla F1 para continuar ou a tecla F2 para executar o utilitário de configuração)


Para determinar a necessidade de substituição da bateria, insira novamente a data e a hora na configuração do sistema e saia do programa para salvar as informações. Desligue o computador e desconecte-o da tomada por algumas horas. Então, reconecte o computador, ligue-o e [entre na configuração do sistema](#). Se a data e a hora não estiverem corretas na configuração do sistema, troque a bateria.


É possível utilizar o computador sem a bateria. Sem ela, porém, as informações sobre configuração serão apagadas se o computador for desligado ou desconectado da tomada. Nesse caso, você precisa [entrar na configuração do sistema](#) e reinicializar as opções de configuração.

 **AVERTÊNCIA:** A nova bateria poderá explodir se não for instalada corretamente. Utilize apenas baterias do tipo recomendado pelo fabricante ou equivalente. Descarte as baterias usadas de acordo com as instruções do fabricante.

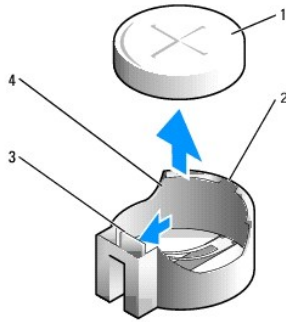
Para trocar a bateria:

1. Faça uma cópia das informações de configuração encontradas na configuração do sistema, se você ainda não tiver feito isso.
2. Execute os procedimentos descritos em "[Antes de começar](#)".
3. Localize o soquete da bateria.

 **AVISO:** Se você for retirar a bateria do soquete utilizando um objeto sem ponta, tome cuidado para não tocar na placa de sistema com esse objeto. Verifique se o objeto está realmente entre a bateria e o soquete antes de tentar retirá-la. Caso contrário, poderá danificar a placa de sistema retirando o soquete ou quebrando as linhas de circuito na placa de sistema.

 **AVISO:** Para evitar danos ao conector da bateria, é preciso apoiá-lo com firmeza enquanto a bateria é removida.

4. Remova a bateria do sistema.
 - a. Apóie o conector da bateria pressionando com firmeza o lado positivo do conector.
 - b. Segurando o conector da bateria, afaste a aba da bateria do lado positivo do conector e remova a bateria das presilhas de fixação pelo lado negativo do conector.



1	bateria do sistema
2	lado positivo do conector da bateria
3	aba do soquete da bateria
4	soquete da bateria

➡ **AVISO:** Para evitar danos ao conector da bateria, é preciso apoiá-lo com firmeza enquanto troca a bateria.

5. Instale a nova bateria do sistema.
 - a. Apóie o conector da bateria pressionando com firmeza o lado positivo do conector.
 - b. Segure a bateria com o lado "+" virado para cima e empurre-a debaixo das presilhas de fixação no lado positivo do conector.
 - c. Pressione a bateria para baixo no conector até ela se encaixar.
6. [Recoloque a tampa do computador.](#)
7. [Entre na configuração do sistema](#) e restaure as definições anotadas na etapa 1.
8. Descarte a bateria antiga de maneira correta, como descrito no *Guia de informações do produto*.

[Voltar para a página do índice](#)

[Voltar para a página do índice](#)

Antes de começar

Guia do Usuário do Dell™ OptiPlex™ 210L

- [Ferramentas recomendadas](#)
- [Como desligar o computador](#)
- [Antes de trabalhar na parte interna do computador](#)

Este capítulo apresenta os procedimentos para remoção e instalação dos componentes no computador. A menos que seja especificado de outra forma, supõem-se que as seguintes condições são verdadeiras:

1. Você executou as etapas descritas em "[Como desligar o computador](#)" e "[Antes de trabalhar na parte interna do computador](#)".
1. Você leu as informações de segurança no *Guia de Informações do Produto* Dell™.
1. O componente pode ser substituído executando-se o procedimento de remoção na ordem inversa.

Ferramentas recomendadas

Os procedimentos descritos neste documento podem exigir as seguintes ferramentas:

1. Chave de fenda pequena
1. Chave Phillips
1. CD ou disquete do programa de atualização do Flash BIOS

Como desligar o computador

➡ **AVISO:** Para não perder dados, salve e feche todos os arquivos abertos e saia dos programas que também estiverem abertos antes de desligar o computador.

1. Desative o sistema operacional:
 - a. Salve e feche todos os arquivos abertos, saia de todos os programas abertos, clique no botão **Iniciar** e em **Desligar o computador**.
 - b. Na janela **Desligar o computador**, clique em **Desligar**.
O computador é desligado depois que o processo de desligamento do sistema operacional é concluído.
2. Verifique se o computador e os dispositivos conectados estão desligados. Se o computador e os dispositivos não se desligarem automaticamente quando o sistema operacional é desativado, desligue-os agora.

Antes de trabalhar na parte interna do computador

Use as diretrizes de segurança a seguir para ajudar a proteger o computador contra danos em potencial e para ajudar a garantir a sua segurança pessoal.

⚠ **ADVERTÊNCIA:** Antes de começar qualquer procedimento descrito nesta seção, siga as instruções de segurança contidas no *Guia de Informações do Produto*.

⚠ **ADVERTÊNCIA:** Manuseie os componentes e as placas com cuidado. Não toque nos componentes ou nos contactos da placa. Segure a placa pelas extremidades ou pelo suporte metálico de montagem. Segure componentes, como processadores, pelas bordas e não pelos pinos.

➡ **AVISO:** Somente um técnico credenciado deve executar reparos no computador. Danos decorrentes de mão-de-obra não autorizada pela Dell não serão cobertos pela garantia.

➡ **AVISO:** Ao desconectar um cabo, puxe-o pelo conector ou pelo respectivo loop de alívio de tração e nunca pelo próprio cabo. Alguns cabos têm um conector com presilhas de travamento; se estiver desconectando algum desses tipos de cabos, destrave essas presilhas antes de desconectá-los. Ao separar os conectores, mantenha-os alinhados para evitar entortar os pinos. Além disso, antes de conectar um cabo, verifique se ambos os conectores estão alinhados corretamente.

Para evitar danos ao computador, execute o procedimento a seguir antes de começar a trabalhar em sua parte interna.

1. Desligue o computador.

➡ **AVISO:** Para desconectar um cabo de rede, primeiro retire o cabo do computador e depois retire-o da tomada de rede na parede.

2. Desconecte do computador qualquer linha telefônica ou de telecomunicação.
3. Desconecte das tomadas elétricas o computador e todos os dispositivos conectados e depois pressione o botão liga/desliga para aterrar a placa de


sistema.

4. Se for o caso, remova o suporte do computador (veja as instruções fornecidas com o suporte) e remova a tampa dos cabos, se houver.

 **ADVERTÊNCIA:** Para proteger-se contra choques elétricos, desconecte sempre o computador da tomada antes de remover a tampa.

5. Remova a tampa do computador.

- 1 Remover a [tampa do computador mini-torre](#).
- 1 Remover a [tampa de computadores de mesa pequenos](#).


 **AVISO:** Antes de tocar em qualquer componente na parte interna do computador, elimine a eletricidade estática de seu corpo tocando em uma superfície metálica sem pintura, como o metal da parte traseira do computador. No decorrer do trabalho, toque periodicamente em uma superfície metálica sem pintura para dissipar a eletricidade estática, a qual pode danificar os componentes internos.

[Voltar para a página do índice](#)

[Voltar para a página do índice](#)

Como limpar o computador


Guia do Usuário do Dell™ OptiPlex™ 210L

 **ADVERTÊNCIA:** Antes de começar qualquer procedimento descrito nesta seção, siga as instruções de segurança do *Guia de Informações do Produto*.

Computador, teclado e monitor

 **ADVERTÊNCIA:** Antes de limpar o computador, desconecte-o da tomada elétrica. Limpe o computador com um pano macio umedecido em água. Não use produtos de limpeza líquidos ou em aerossol que possam conter substâncias inflamáveis.

- 1 Use um aspirador de pó com uma escova conectada para remover com cuidado a poeira tanto dos slots e orifícios do computador como dos espaços entre as teclas do teclado.

 **AVISO:** Não limpe a tela do monitor com sabão ou produto à base de álcool. Isso pode danificar o revestimento anti-reflexivo.

- 1 Para limpar a tela do monitor, umedeça um pano limpo e macio com água. Se possível, use um tecido especial para limpeza de telas de computador, ou uma solução adequada para o revestimento antiestático do monitor.
- 1 Limpe o teclado, computador e a parte plástica do monitor com um pano macio umedecido em uma solução de três partes de água e uma parte de detergente de lavar louça.


Não ensope o pano, nem deixe cair água na parte interna do computador ou do teclado.

Mouse

Se o cursor da tela estiver saltando ou se movimentando de modo incorreto, limpe o mouse. Para limpar um mouse que não seja óptico:


1. Gire o anel de fixação da parte de baixo do mouse no sentido anti-horário e remova a esfera.
2. Limpe a esfera com um pano limpo que não solte fiapos.
3. Sobre cuidadosamente o compartimento da esfera para retirar pó e fiapos.
4. Se os rolos da parte interna do compartimento da esfera estiverem sujos, limpe-os com um cotonete levemente umedecido em álcool isopropílico.
5. Centralize de novo os rolos nas canaletas, se eles estiverem desalinhados. Não deixe fiapos de algodão nos rolos.
6. Recoloque a esfera e o anel de fixação. Gire o anel de fixação no sentido horário até ouvir um clique indicando que ele está encaixado.

Unidade de disquete

 **AVISO:** Não tente limpar os cabeçotes da unidade com cotonetes. Esse procedimento pode desalinhar os cabeçotes, fazendo com que a unidade não funcione.


Use um kit de limpeza disponível no mercado para limpar a unidade de disquete. Esses kits contêm disquetes preparados para remover a sujeira acumulada durante a operação normal.

CDs e DVDs

 **AVISO:** Sempre use ar comprimido para limpar as lentes da unidade de CD/DVD e siga as instruções fornecidas com o respectivo produto. Nunca toque nas lentes da unidade.

Se você detectar problemas, como saltos, na qualidade de exibição de CDs ou DVDs, experimente limpar os discos.

1. Segure o disco pela borda externa. Você pode também tocar na borda interna do orifício central.

 **AVISO:** Para evitar danos à superfície, não limpe o disco com movimentos circulares.

2. Com um pano seco, macio e que não solte fiapos, limpe suavemente a parte de baixo do disco (o lado sem rótulo), realizando movimentos do centro para fora.

Para remover sujeiras mais difíceis, experimente usar água ou uma solução de água e sabão neutro. Você também pode comprar produtos comerciais de limpeza de discos e que fornecem alguma proteção contra poeira, impressões digitais e arranhões. Os produtos para limpeza de CDs podem ser usados com segurança em DVDs.

[Voltar para a página do índice](#)


[Voltar para a página do índice](#)

Como recolocar a tampa do computador

Guia do Usuário do Dell™ OptiPlex™ 210L

 **ADVERTÊNCIA:** Antes de começar qualquer procedimento descrito nesta seção, siga as instruções de segurança contidas no *Guia de Informações do Produto*.

1. Verifique se todos os cabos estão conectados e dobre-os para mantê-los afastados e fora do caminho.
Puxe cuidadosamente os cabos de alimentação para que não fiquem presos sob as unidades.
2. Certifique-se de que nenhuma ferramenta ou peça extra tenha sido deixada na parte interna do computador.
3. Para recolocar a tampa:
 - a. Alinhe a parte inferior da tampa com as abas articuladas localizadas na borda inferior do computador.
 - b. Usando as abas articuladas como ponto de apoio, gire a tampa para baixo para fechá-la.
 - c. Para encaixar a tampa, empurre a trava de liberação para trás e solte a trava quando a tampa estiver corretamente assentada.
 - d. Verifique se a tampa está assentada corretamente antes de mover o computador.

 **AVISO:** Para conectar um cabo de rede, primeiro conecte-o à tomada de rede e depois ao computador.


4. Conecte o suporte do computador, se for o caso. Consulte a documentação do suporte para obter instruções.
5. Conecte o computador e os dispositivos às tomadas elétricas e ligue-os.


[Voltar para a página do índice](#)




[Voltar para a página do índice](#)



Como obter informações

Guia do Usuário do Dell™ OptiPlex™ 210L

 **NOTA:** Alguns desses recursos podem não estar disponíveis para o seu computador ou disponíveis em determinados países.

 **NOTA:** Informações adicionais podem ser fornecidas com o seu computador.

O que você está procurando?	Encontre aqui
<ul style="list-style-type: none">1 Um programa de diagnósticos para o computador1 Drivers para o computador1 Documentação do computador1 Documentação dos dispositivos1 DSS (Desktop System Software)	<p>CD "Drivers and Utilities" (também chamado de ResourceCD)</p> <p>A documentação e os drivers já estão instalados no computador. Você pode usar o CD para executar o Dell Diagnostics ou para acessar a documentação.</p>  <p>O CD pode conter arquivos Readme (Leiamos) com as atualizações mais recentes sobre alterações técnicas aplicadas ao computador ou material avançado de referência técnica para técnicos ou usuários experientes.</p> <p>NOTA: Para obter atualizações de drivers e da documentação, visite o site de suporte Dell em support.dell.com (em inglês).</p> <p>NOTA: O CD <i>Drivers and Utilities</i> (Drivers e utilitários) é opcional e pode não ser fornecido com todos os computadores.</p>
<ul style="list-style-type: none">1 Como configurar o computador1 Informações básicas para a solução de problemas1 Como executar o Dell Diagnostics1 Códigos de erro e luzes de diagnóstico1 Ferramentas e utilitários1 Como remover e instalar peças	<p>Guia de Referência Rápida</p>  <p>NOTA: O <i>Guia de Referência Rápida</i> é opcional e pode não ser fornecido com todos os computadores.</p> <p>NOTA: Este documento está disponível no formato pdf em support.dell.com (em inglês).</p>
<ul style="list-style-type: none">1 Informações de garantia1 Termos e condições (apenas para os EUA)1 Instruções de segurança1 Informações de normalização1 Informações de ergonomia1 Contrato de licença do usuário final	<p>Guia de Informações do Produto Dell™</p> 

<ul style="list-style-type: none"> 1 Como remover e substituir peças 1 Especificações 1 Como configurar os parâmetros do sistema 1 Como localizar defeitos e solucionar problemas 	<p>Guia do usuário</p> <p>Centro de ajuda e suporte do <i>Microsoft® Windows® XP</i></p> <ol style="list-style-type: none"> 1. Clique no botão Iniciar e clique em Ajuda e suporte. 2. Clique em User's and system guides (Guias do usuário e do sistema) e clique em User's guides (Guias do usuário). <p>O <i>guia do usuário</i> está disponível também no CD opcional Drivers and Utilities (também chamado de <i>ResourceCD</i>).</p>
<ul style="list-style-type: none"> 1 Etiqueta de serviço e código de serviço expresso 1 Etiqueta de licença do Microsoft Windows 	<p>Etiqueta de serviço e licença do Microsoft Windows</p> <p>Essas etiquetas estão localizadas em seu computador.</p>  <ol style="list-style-type: none"> 1 Use a etiqueta de serviço para identificar o computador quando acessar o site support.dell.com (em inglês) ou quando entrar em contato com o suporte técnico. 1 Digite o código de serviço expresso para direcionar sua chamada ao entrar em contato com o suporte técnico.
<ul style="list-style-type: none"> 1 Solutions (Soluções) – Dicas para solução de problemas, artigos escritos por técnicos, cursos on-line, perguntas mais frequentes 1 Community (Comunidade) – Conversas on-line com outros clientes Dell 1 Updates (Atualizações) – Informações sobre atualização de componentes como memórias, discos rígidos e sistemas operacionais 1 Custom Care (Atendimento ao cliente) – Informações de contato, chamadas de serviço e informações sobre status de pedidos, garantia e reparos 1 Service and Support (Serviço e suporte) – Status de chamadas de serviço e histórico de suporte, contrato de serviços, discussões on-line com o suporte técnico 1 Reference (Referência) – Documentação do computador, detalhes sobre a configuração de meu computador, especificações de produtos e informativo oficial 1 Downloads – Atualizações de software, patches e drivers certificados 1 Desktop System Software (DSS) – Se reinstalar o sistema operacional no seu computador, você deve reinstalar também o utilitário DSS. Esse utilitário fornece atualizações críticas para o sistema operacional e suporte para unidades de disquete USB de 3,5 polegadas da Dell™, processadores Intel® Pentium® M, unidades ópticas e dispositivos USB. O DSS é necessário para a correta operação do seu computador Dell. O software detecta automaticamente seu computador e sistema operacional e instala as atualizações adequadas para a sua configuração. 	<p>Site de suporte Dell – support.dell.com (em inglês)</p> <p>NOTA: Selecione sua região para ver o site de suporte correspondente.</p> <p>NOTA: Clientes corporativos, clientes do governo e da área de educação podem também usar o site personalizado do suporte Dell Premier em premier.support.dell.com. O site pode não estar disponível em todas as regiões.</p>
<ul style="list-style-type: none"> 1 Como usar o Windows® XP 1 Documentação do computador 1 Documentação dos dispositivos (por exemplo, modems) 	<p>Centro de ajuda e suporte do Windows</p> <ol style="list-style-type: none"> 1. Clique no botão Iniciar e clique em Ajuda e suporte. 2. Digite uma palavra ou frase que descreva o seu problema e clique no ícone de seta. 3. Clique no tópico que descreve o seu problema. 4. Siga as instruções da tela.
<ul style="list-style-type: none"> 1 Como reinstalar o sistema operacional 	<p>CD do sistema operacional</p> <p>O sistema operacional já está instalado no computador. Para reinstalá-lo, utilize o CD do <i>Sistema operacional</i>. Para obter informações, consulte "Como reinstalar o Microsoft Windows XP".</p> <p>Depois de reinstalar o sistema operacional, use o CD opcional Drivers and Utilities (<i>ResourceCD</i>) para reinstalar os drivers dos dispositivos fornecidos com o computador.</p>  <p>A etiqueta da chave do produto do sistema operacional está localizada no seu computador.</p> <p>NOTA: A cor do CD varia de acordo com o sistema operacional adquirido.</p>

NOTA: O CD do *sistema operacional* é opcional e pode não ser fornecido com o seu computador.

[Voltar para a página do índice](#)

[Voltar para a página do índice](#)

Como obter ajuda

Guia do Usuário do Dell™ OptiPlex™ 210L

- [Assistência técnica](#)
 - [Problemas com o seu pedido](#)
 - [Informações sobre produtos](#)
 - [Como devolver itens em garantia para reparo ou reembolso](#)
 - [Antes de ligar para a Dell](#)
 - [Como entrar em contato com a Dell](#)
-

Assistência técnica

Se você precisar de ajuda para resolver um problema técnico, a Dell está pronta para ajudá-lo.

⚠️ ADVERTÊNCIA: Se você precisar retirar as tampas do computador, desconecte primeiro os cabos de alimentação do computador e do modem de todas as tomadas elétricas.

1. Execute o procedimento descrito em "[Como solucionar problemas](#)".
2. Execute o [Dell Diagnostics](#).
3. Faça uma cópia da [Lista de verificação de diagnósticos](#) e preencha-a.
4. Use a ampla gama de serviços on-line Dell, disponível no site de suporte da empresa (support.dell.com, em inglês), para obter ajuda sobre procedimentos de instalação e solução de problemas.
5. Se os procedimentos descritos acima não resolverem o problema, entre em contato com a Dell.

NOTA: Ligue para o serviço de suporte técnico usando um telefone próximo ao computador, para que você possa seguir os procedimentos necessários, conforme instruído pelo representante do suporte técnico

NOTA: Pode ser que o sistema de código de serviço expresso da Dell não esteja disponível em todos os países.

Quando solicitado pelo sistema telefônico automatizado da Dell, digite seu código de serviço expresso para encaminhar a chamada diretamente à equipe de suporte adequada. Se você não tiver um código de serviço expresso, abra a pasta **Dell Accessories** (Acessórios Dell), clique duas vezes no ícone **Express Service Code** (código de serviço expresso) e siga as instruções.

Para obter informações sobre como usar o serviço de suporte técnico, consulte "[Serviço de suporte técnico](#)".

NOTA: Alguns dos serviços a seguir nem sempre estarão disponíveis em todos os locais fora dos Estados Unidos. Entre em contato com o representante local da Dell para obter informações sobre disponibilidade.

Serviços on-line

Você pode acessar o site de suporte Dell em support.dell.com (em inglês). Selecione a sua região na página **WELCOME TO DELL SUPPORT** (Bem-vindo ao suporte Dell) e forneça os detalhes solicitados para acessar as ferramentas e informações de ajuda.

Você pode entrar em contato com a Dell eletronicamente usando os seguintes endereços:

- 1 World Wide Web
www.dell.com/ (em inglês)
www.dell.com/ap/ (somente para países da Ásia e do Pacífico)
www.dell.com/jp (apenas par o Japão)
www.euro.dell.com (somente para a Europa)
www.dell.com/la/ (países da América Latina)
www.dell.ca (somente para o Canadá)
- 1 FTP – File Transfer Protocol (protocolo de transferência de arquivos) anônimo
[ftp.dell.com/](ftp://ftp.dell.com/)
Faça login como `anonymous` e use seu endereço de email como senha.
- 1 Serviço eletrônico de suporte

mobile_support@us.dell.com

support@us.dell.com

apsupport@dell.com (somente para países da Ásia e do Pacífico)

support.jp.dell.com (apenas para o Japão)

support.euro.dell.com (somente para a Europa)

1 Serviço eletrônico de cotação

sales@dell.com

apmarketing@dell.com (somente para países da Ásia e do Pacífico)

sales_canada@dell.com (somente para o Canadá)

1 Serviço eletrônico de informações

info@dell.com

Serviço AutoTech

O serviço de suporte técnico automatizado do Dell – AutoTech– fornece respostas gravadas às perguntas mais freqüentes feitas por clientes Dell sobre seus computadores portáteis e de mesa.

Ao ligar para esse serviço, use um telefone de teclas (multifreqüencial) para selecionar os assuntos relacionados às suas perguntas.

O serviço de suporte técnico automatizado AutoTech está disponível 24 hora por dia, 7 dias por semana. Você pode também acessar esse serviço através do suporte técnico. Para obter o número de telefone, consulte os [números de contato](#) da sua região.

Serviço automatizado de status de pedidos

Para verificar o status de qualquer produto Dell™ que você tenha encomendado, vá até o site support.dell.com (em Inglês), ou ligue para o serviço automatizado de status de pedidos. Uma gravação solicitará as informações necessárias para localizar seu pedido e fornecer um relatório sobre ele. Para obter o número de telefone, consulte os [números de contato](#) da sua região.

Serviço de suporte técnico

O serviço de suporte técnico Dell está disponível 24 horas por dia, sete dias por semana, para responder às suas perguntas sobre o hardware da Dell. Nossa equipe de suporte técnico usa diagnósticos baseados em computador para responder às suas perguntas com rapidez e exatidão.

Para entrar em contato com o serviço de suporte técnico Dell, consulte "[Assistência técnica](#)" e ligue para o número referente ao seu país, conforme mostrado em "[Como entrar em contato com a Dell](#)".

Problemas com o seu pedido

Se houver algum problema com seu pedido, como peças ausentes, peças incorretas ou faturamento errado, entre em contato com o serviço de atendimento ao cliente da Dell. Quando você ligar, tenha a fatura ou a nota de expedição à mão. Para obter o número de telefone, consulte os [números de contato](#) da sua região.

Informações sobre produtos

Se você precisar de informações sobre outros produtos disponíveis na Dell ou se quiser colocar um pedido, visite o site da Dell em www.dell.com (em inglês). Para obter o número do telefone para falar com um especialista de vendas, consulte os [números de contato](#) da sua região.

Como devolver itens em garantia para reparo ou reembolso

Prepare todos os itens que estão sendo devolvidos, para reparo ou reembolso, da seguinte forma:

1. Ligue para a Dell para obter um número de RMA – Return Material Authorization (Autorização de retorno de material) e escreva-o de forma bem visível na parte externa da caixa.

Para obter o número de telefone, consulte os [números de contato](#) da sua região.

2. Inclua uma cópia da fatura e uma carta descrevendo o motivo da devolução.

3. Inclua também uma cópia da [Lista de verificação de diagnóstico](#) indicando os testes que você executou e as mensagens de erro do Dell Diagnostics.
4. Inclua todos os acessórios dos itens que estão sendo devolvidos (cabos de alimentação, disquetes de software, manuais, etc.), em caso de devolução para recebimento de crédito.
5. Embale o equipamento a ser devolvido na embalagem original (ou equivalente).

Você deverá arcar com as despesas de envio. Você também será responsável pelo seguro dos produtos devolvidos e assumirá o risco de perda durante o transporte até a Dell. Não serão aceitos pacotes com pagamento no destino.

As devoluções que não atenderem a qualquer dos requisitos citados anteriormente serão recusadas no setor de recebimento da Dell e devolvidas ao cliente.

Antes de ligar para a Dell

NOTA: Quando você ligar, tenha o código de serviço expresso à mão. Esse código ajuda o sistema telefônico de suporte automatizado Dell a direcionar a sua chamada com mais eficiência.

Lembre-se de preencher a [Lista de verificação de diagnósticos](#). Se possível, ligue o computador antes de entrar em contato com a Dell e faça a chamada de um telefone que esteja próximo ao computador. Você poderá ser solicitado a digitar alguns comandos no teclado, fornecer informações detalhadas durante as operações ou tentar outras opções de solução de problemas que só podem ser executadas no próprio computador. Tenha a documentação do computador disponível.

 **ADVERTÊNCIA:** Antes de trabalhar na parte interna do computador, leia as instruções de segurança contidas no *Guia de Informações do Produto*.


Lista de verificação de diagnósticos
Nome:
Data:
Endereço:
Telefone:
Etiqueta de serviço (código de barras na parte traseira do computador):
Código de serviço expresso:
Número de RMA (Return Material Authorization [autorização de retorno de material]) (se fornecido pelo técnico do suporte Dell):
Sistema operacional e versão:
Dispositivos:
Placas de expansão:
Você está conectado a uma rede? Sim Não
Rede, versão e adaptador de rede:
Programas e versões:
Consulte a documentação do sistema operacional para determinar o conteúdo dos arquivos de inicialização do sistema. Se o computador estiver conectado a uma impressora, imprima cada arquivo. Caso contrário, anote o conteúdo de cada arquivo antes de ligar para a Dell.
Mensagem de erro, código de bipe ou código de diagnóstico:
Descrição do problema e dos procedimentos executados para solucioná-lo:

Como entrar em contato com a Dell

Para entrar em contato com a Dell eletronicamente, você pode acessar os seguintes sites:

- 1 www.dell.com
- 1 support.dell.com (suporte técnico – em inglês)
- 1 premiersupport.dell.com (suporte técnico em inglês para clientes relacionados ao governo, à área de educação e de saúde e a empresas de médio e grande porte, incluindo clientes Premier, Platinum e Gold)

Para obter endereços Web específicos para o seu país, consulte a seção correspondente na tabela abaixo.

 **NOTA:** Os números de ligação gratuita só podem ser usados dentro do país para o qual estejam relacionados.

NOTA: Em certos países, o serviço de suporte técnico específico para os computadores Dell Inspiron™ XPS está disponível em um telefone separado, listado para países participantes. Se não houver um número de telefone específico para o Inspiron XPS, você deverá entrar em contato com a Dell através do telefone de suporte técnico e a sua chamada será direcionada adequadamente.

Quando precisar entrar em contato com a Dell, use os endereços eletrônicos, os números de telefone e os códigos fornecidos na tabela a seguir. Se você precisar de ajuda para determinar os códigos a serem utilizados, ligue para uma telefonista local ou internacional.

--	--	--

País (Cidade) Código de acesso internacional, Código do país Código da cidade	Nome do departamento ou área de atendimento, site da Web e endereço de email	Códigos de área, números locais e números para ligação gratuita
África do Sul (Joanesburgo) Código de acesso internacional: 09/091 Código do país: 27 Código da cidade: 11	Site: support.euro.dell.com	
	Email: dell_za_support@dell.com	
	Gold Queue	011 709 7713
	Suporte técnico	011 709 7710
	Atendimento ao cliente	011 709 7707
	Vendas	011 709 7700
	Fax	011 706 0495
	Telefone central	011 709 7700
Alemanha (Langen) Código de acesso internacional: 00 Código do país: 49 Código da cidade: 6103	Site: support.euro.dell.com	
	Email: tech_support_central_europe@dell.com	
	Suporte técnico para os computadores Inspiron XPS apenas	06103 766-7222
	Suporte técnico para todos os outros computadores Dell	06103 766-7200
	Atendimento ao cliente para usuários domésticos e pequenas empresas	0180-5-224400
	Atendimento ao cliente de segmento global	06103 766-9570
	Atendimento ao cliente para contas preferenciais	06103 766-9420
	Atendimento ao cliente para contas grandes	06103 766-9560
Atendimento ao cliente para contas do setor público	06103 766-9555	
Telefone central	06103 766-7000	
América Latina	Suporte técnico ao cliente (Austin, Texas, Estados Unidos)	512728-4093
	Serviços ao cliente (Austin, Texas, Estados Unidos)	512 728-3619
	Fax (Suporte técnico e Serviços ao cliente) (Austin, Texas, Estados Unidos)	512 728-3883
	Vendas (Austin, Texas, Estados Unidos)	512 728-4397
	Fax de Vendas (Austin, Texas, Estados Unidos)	512 728-4600 ou 512 728-3772
Anguilla	Suporte geral	ligação gratuita: 800-335-0031
Antígua e Barbuda	Suporte geral	1-800-805-5924
Argentina (Buenos Aires) Código de acesso internacional: 00 Código do país: 54 Código da cidade: 11	Site: www.dell.com.ar	
	Email: us_latin_services@dell.com	
	E-mail para computadores portáteis e de mesa: la-techsupport@dell.com	
	E-mail para servidores e produtos de armazenamento EMC®: la_enterprise@dell.com	
	Atendimento ao cliente	ligação gratuita: 0-800-444-0730
	Suporte técnico	ligação gratuita: 0-800-444-0733
Serviços de suporte técnico	ligação gratuita: 0-800-444-0724	
Vendas	0-810-444-3355	
Aruba	Suporte geral	ligação gratuita: 800 -1578
Austrália (Sidney) Código de acesso internacional: 0011 Código do país: 61 Código da cidade: 2	Email (Austrália): au_tech_support@dell.com	
	Email (Nova Zelândia): nz_tech_support@dell.com	
	Usuários domésticos e pequenas empresas	1-300-655-533
	Governo e empresas	ligação gratuita: 1-800-633-559
	PAD (Preferred Accounts Division [Divisão de contas preferenciais])	ligação gratuita: 1-800-060-889
	Atendimento ao cliente	ligação gratuita: 1-800-819-339
	Suporte técnico (computadores portáteis e de mesa)	ligação gratuita: 1-300-655-533
	Suporte técnico (servidores e estações de trabalho)	ligação gratuita: 1-800-733-314
	Vendas para clientes corporativos	ligação gratuita: 1-800-808-385
	Vendas transacionais	ligação gratuita: 1-800-808-312
Fax	ligação gratuita: 1-800-818-341	
Áustria (Viena) Código de acesso internacional: 900 Código do país: 43 Código da cidade: 1	Site: support.euro.dell.com	
	Email: tech_support_central_europe@dell.com	
	Suporte técnico para os computadores Inspiron XPS apenas	0820 240 530 81
	Vendas para usuários domésticos e pequenas empresas	0820 240 530 00
	Fax para usuários domésticos e pequenas empresas	0820 240 530 49
	Atendimento ao cliente para usuários domésticos e pequenas empresas	0820 240 530 14
	Atendimento ao cliente corporativo/contas preferenciais	0820 240 530 16
Suporte técnico para usuários domésticos e pequenas empresas	0820 240 530 14	

	Suporte técnico para clientes corporativos/contas preferenciais	0660 8779
	Telefone central	0820 240 530 00
Bahamas	Suporte geral	ligação gratuita: 1-866-278-6818
Barbados	Suporte geral	1-800-534-3066
Bélgica (Bruxelas) Código de acesso internacional: 00 Código do país: 32 Código da cidade: 2	Site: support.euro.dell.com	
	Email para clientes que falam francês: support.euro.dell.com/be/fr/emaiddell/	
	Suporte técnico para os computadores Inspiron XPS apenas	02 481 92 96
	Suporte técnico para todos os outros computadores Dell	02 481 92 88
	Fax do Suporte técnico	02 481 92 95
	Atendimento ao cliente	02 713 15 65
	Vendas para clientes corporativos	02 481 91 00
	Fax	02 481 92 99
Telefone central	02 481 91 00	
Bermudas	Suporte geral	1-800-342-0671
Bolívia	Suporte geral	ligação gratuita: 800-10-0238
Bonaire	Suporte geral	001-800-882-1519
Brasil Código de acesso internacional: 00 Código do país: 55 Código da cidade: 51	Site: www.dell.com/br	
	Suporte ao cliente, Suporte técnico	0800 90 3355
	Fax do Suporte técnico	51 481 5470
	Fax do Atendimento ao cliente	51 481 5480
Brunei Código do país: 673	Suporte técnico ao cliente (Penang, Malásia)	604 633 4966
	Serviços ao cliente (Penang, Malásia)	604 633 4949
	Vendas transacionais (Penang, Malásia)	604 633 4955
Canadá (North York, Ontário) Código de acesso internacional: 011	Status de pedidos on-line: www.dell.ca/ostatus	
	AutoTech (suporte técnico automatizado)	ligação gratuita: 1-800-247-9362
	Atendimento ao cliente (encomendas em casa/pequenas empresas)	ligação gratuita: 1-800-847-4096
	Atendimento ao cliente (empresas de médio e grande porte, empresas do governo)	ligação gratuita: 1-800-326-9463
	Suporte técnico (encomendas em casa/pequenas empresas)	ligação gratuita: 1-800-847-4096
	Suporte técnico (empresas de médio e grande porte, empresas do governo)	ligação gratuita: 1-800-387-5757
	Suporte técnico (impressoras, projetores, televisores, dispositivos de mão, jukebox digitais e redes sem fio)	1-877-335-5767
	Vendas (encomendas em casa/pequenas empresas)	ligação gratuita: 1-800-387-5752
Vendas (empresas de médio e grande porte, empresas do governo)	ligação gratuita: 1-800-387-5755	
Vendas de peças sobressalentes & Vendas de serviços estendidos	1 866 440 3355	
Chile (Santiago) Código do país: 56 Código da cidade: 2	Vendas, Suporte ao cliente e Suporte técnico	ligação gratuita: 1230-020-4823
China (Xiamen) Código do país: 86 Código da cidade: 592	Site de suporte técnico: support.dell.com.cn	
	E-mail de suporte técnico: cn_support@dell.com	
	E-mail de atendimento ao cliente: customer_cn@dell.com	
	Fax do Suporte técnico	592 818 1350
	Suporte técnico (Dell™ Dimension™ e Inspiron™)	ligação gratuita: 800 858 2969
	Suporte técnico (OptiPlex™, Latitude™ e Dell Precision™)	ligação gratuita: 800 858 0950
	Suporte técnico (servidores e armazenamento)	ligação gratuita: 800 858 0960
	Suporte técnico (projetores, PDAs, comutadores, roteadores, etc.)	Ligação gratuita: 800 858 2920 (nos EUA)
	Suporte técnico (impressoras)	ligação gratuita: 800 858 2311
	Atendimento ao cliente	Ligação gratuita: 800 858 2060 (somente nos EUA)
	Fax do Atendimento ao cliente	592 818 1308
	Usuários domésticos e pequenas empresas	ligação gratuita: 800 858 2222 (nos EUA)
	Divisão de contas preferenciais	ligação gratuita: 800 858 2557 (nos EUA)
	Contas corporativas grandes (GCP)	ligação gratuita: 800 858 2055
	Contas corporativas grandes (contas-chave)	ligação gratuita: 800 858 2628
Contas corporativas grandes - Norte	ligação gratuita: 800 858 2999 (nos EUA)	
Contas corporativas grandes - Norte (governo e educação)	ligação gratuita: 800 858 2955 (nos EUA)	
Contas corporativas grandes - Leste	ligação gratuita: 800 858 2020 (nos EUA)	

	Contas corporativas grandes - Leste (governo e educação)	ligação gratuita: 800 858 2669 (nos EUA)
	Contas corporativas grandes (Equipe de Queue)	ligação gratuita: 800 858 2572 (nos EUA)
	Contas corporativas grandes - Sul	ligação gratuita: 800 858 2355 (nos EUA)
	Contas corporativas grandes - Oeste	ligação gratuita: 800 858 2811
	Contas corporativas grandes (peças sobressalentes)	ligação gratuita: 800 858 2621 (nos EUA)
Cingapura (Cingapura) Código de acesso internacional: 005 Código do país: 65	Site: support.ap.dell.com	
	Suporte técnico (Dimension e Inspiron, e Dispositivos eletrônicos e acessórios)	ligação gratuita: 1800 394 7430
	Suporte técnico (Dell Precision, OptiPlex e Latitude)	ligação gratuita: 1800 394 7488
	Suporte técnico (PowerApp, PowerEdge, PowerConnect e PowerVault)	ligação gratuita: 1800 394 7478
	Serviços ao cliente (Penang, Malásia)	604 633 4949
	Vendas transacionais	ligação gratuita: 1 800 394 7412
	Vendas para clientes corporativos	ligação gratuita: 1 800 394 7419
Colômbia	Suporte geral	980-9-15-3978
Coréia (Seul) Código de acesso internacional: 001 Código do país: 82 Código da cidade: 2	Suporte técnico	ligação gratuita: 080-200-3800
	Vendas	ligação gratuita: 080-200-3600
	Serviços ao cliente (Penang, Malásia)	604 633 4949
	Fax	2194-6202
	Telefone central	2194-6000
	Suporte técnico (dispositivos eletrônicos e acessórios)	ligação gratuita: 080-200-3801
Costa Rica	Suporte geral	0800-012-0435
Dinamarca (Copenhague) Código de acesso internacional: 00 Código do país: 45	Site: support.euro.dell.com	
	Email: support.euro.dell.com/dk/da/emailldell/	
	Suporte técnico para os computadores Inspiron XPS apenas	7010 0074
	Suporte técnico para todos os outros computadores Dell	7023 0182
	Atendimento ao cliente (relacional)	7023 0184
	Atendimento ao cliente para usuários domésticos e pequenas empresas	3287 5505
	Telefone central (relacional)	3287 1200
	Telefone central (relacional)	3287 1201
	Telefone central (usuários domésticos e pequenas empresas)	3287 5000
	Telefone central (usuários residenciais e pequenas empresas)	3287 5001
Dominica	Suporte geral	ligação gratuita: 1-866-278-6821
El Salvador	Suporte geral	01-899-753-0777
Equador	Suporte geral	ligação gratuita: 999-119
Eslováquia (Praga) Código de acesso internacional: 00 Código do país: 421	Site: support.euro.dell.com	
	Email: czech_dell@dell.com	
	Suporte técnico	02 5441 5727
	Atendimento ao cliente	420 22537 2707
	Fax	02 5441 8328
	Atendimento técnico por fax	02 5441 8328
	Telefone central (Vendas)	02 5441 7585
Espanha (Madri) Código de acesso internacional: 00 Código do país: 34 Código da cidade: 91	Site: support.euro.dell.com	
	Email: support.euro.dell.com/es/es/emailldell/	
	Usuários domésticos e de pequenas empresas	
	Suporte técnico	902 100 130
	Atendimento ao cliente	902 118 540
	Vendas	902 118 541
	Telefone central	902 118 541
	Fax	902 118 539
	Corporativo	
	Suporte técnico	902 100 130
	Atendimento ao cliente	902 115 236
Telefone central	91 722 92 00	
Fax	91 722 95 83	
	Serviço automatizado de status de pedidos	ligação gratuita: 1-800-433-9014
	Serviço de suporte técnico automatizado - AutoTech (computadores portáteis e de mesa)	ligação gratuita: 1-800-247-9362
	Consumidor (residencial e escritório doméstico)	
	Suporte técnico	ligação gratuita: 1-800-624-9896
	Serviços ao cliente	ligação gratuita: 1-800-624-9897

Estados Unidos (Austin, Texas) Código de acesso internacional: 011 Código do país: 1	Site de serviços financeiros na Web: www.dellfinancialservices.com		
	Suporte e serviço DellNet™	ligação gratuita: 1-877-Dellnet (1-877-335-5638)	
	Cientes do Programa de compras para funcionários (EPP)	ligação gratuita: 1-800-695-8133	
	Serviços financeiros (arrendamento/empréstimos)	ligação gratuita: 1-877-577-3355	
	Serviços financeiros (DPA Dell Preferred Accounts [contas preferenciais Dell])	ligação gratuita: 1-800-283-2210	
	Empresas		
	Serviço de atendimento ao cliente e suporte técnico	ligação gratuita: 1-800-822-8965	
	Cientes do Programa de compras para funcionários (EPP)	ligação gratuita: 1-800-695-8133	
	Suporte técnico para impressoras e projetores	ligação gratuita: 1-877-459-7298	
	Setor público (governo, área educacional e área médica)		
	Serviço de atendimento ao cliente e suporte técnico	ligação gratuita: 1-800-456-3355	
	Cientes do Programa de compras para funcionários (EPP)	ligação gratuita: 1-800-234-1490	
	Vendas da Dell	ligação gratuita: 1-800-289-3355 ou ligação gratuita: 1-800-879-3355	
	Ponta de estoque da Dell (computadores reparados Dell)	ligação gratuita: 1-888-798-7561	
	Vendas de softwares e periféricos	ligação gratuita: 1-800-671-3355	
	Vendas de peças sobressalentes	ligação gratuita: 1-800-357-3355	
	Vendas de garantia e serviços estendidos	ligação gratuita: 1-800-247-4618	
	Fax	ligação gratuita: 1-800-727-8320	
	Serviços Dell para deficientes auditivos e pessoas com dificuldades de fala.	ligação gratuita: 1-877-DELLTTY (1-877-335-5889)	
	Finlândia (Helsinki)	Site: support.euro.dell.com	
Código de acesso internacional: 990	Email: support.euro.dell.com/fi/fi/emaildell/		
	Suporte técnico	09 253 313 60	
Código do país: 358	Atendimento ao cliente	09 253 313 38	
	Fax	09 253 313 99	
Código da cidade: 9	Telefone central	09 253 313 00	
Formosa	Site: support.ap.dell.com		
Código de acesso internacional: 002	Email: ap_support@dell.com		
	Suporte técnico (OptiPlex, Latitude, Inspiron, Dimension e Dispositivos eletrônicos e acessórios)	ligação gratuita: 00801 86 1011	
Código do país: 886	Suporte técnico (PowerApp, PowerEdge, PowerConnect e PowerVault)	ligação gratuita: 00801 60 1256	
	Vendas transacionais	ligação gratuita: 00801 65 1228	
	Vendas para clientes corporativos	ligação gratuita: 00801 651 227	
França (Paris) (Montpellier)	Site: support.euro.dell.com		
	Email: support.euro.dell.com/fr/fr/emaildell/		
	Usuários domésticos e de pequenas empresas		
	Suporte técnico para os computadores Inspiron XPS apenas	0825 387 129	
	Suporte técnico para todos os outros computadores Dell	0825 387 270	
	Atendimento ao cliente	0825 823 833	
	Telefone central	0825 004 700	
	Código de acesso internacional: 00	Telefone central (ligações de fora da França)	04 99 75 40 00
	Código do país: 33	Vendas	0825 004 700
		Fax	0825 004 701
	Códigos da cidade: (1) (4)	Fax (ligações de fora da França)	04 99 75 40 01
		Corporativo	
		Suporte técnico	0825 004 719
		Atendimento ao cliente	0825 338 339
		Telefone central	01 55 94 71 00
		Vendas	01 55 94 71 00
Fax		01 55 94 71 01	
Granada		Suporte geral	ligação gratuita: 1-866-540-3355
Grécia	Site: support.euro.dell.com		
	Email: support.euro.dell.com/gr/en/emaildell/		
	Suporte técnico	00800-44 14 95 18	
Código de acesso internacional:	Serviços de suporte técnico Gold	00800-44 14 00 83	

00	Telefone central	2108129810
Código do país: 30	Telefone central dos Serviços Gold	2108129811
	Vendas	2108129800
	Fax	2108129812
Guatemala	Suporte geral	1-800-999-0136
Guiana	Suporte geral	ligação gratuita: 1-877-270-4609
Holanda (Amsterdã) Código de acesso internacional: 00 Código do país: 31 Código da cidade: 20	Site: support.euro.dell.com	
	Suporte técnico para os computadores Inspiron XPS apenas	020 674 45 94
	Suporte técnico para todos os outros computadores Dell	020 674 45 00
	Fax do Suporte técnico	020 674 47 66
	Atendimento ao cliente para usuários domésticos e pequenas empresas	020 674 42 00
	Atendimento ao cliente relacional	020 674 4325
	Vendas para usuários domésticos e pequenas empresas	020 674 55 00
	Vendas Relacionais	020 674 50 00
	Fax para pequenas empresas e usuários domésticos	020 674 47 75
	Fax de vendas relacionais	020 674 47 50
	Telefone central	020 674 50 00
	Telefone central	020 674 47 50
	Hong-Kong Código de acesso internacional: 001 Código do país: 852	Site: support.ap.dell.com
E-mail de suporte técnico: apsupport@dell.com		
Suporte técnico (Dimension e Inspiron)		2969 3188
Suporte técnico (Dell Precision, OptiPlex e Latitude)		2969 3191
Suporte técnico (PowerApp™, PowerEdge™, PowerConnect™ e PowerVault™)		2969 3196
Atendimento ao cliente		3416 0910
Grandes contas corporativas		3416 0907
Programas para clientes globais		3416 0908
Divisão de empresas médias		3416 0912
Divisão de usuários domésticos e pequenas empresas		2969 3105
Ilhas Caimã	Suporte geral	1-800-805-7541
Ilhas Turks e Caicos	Suporte geral	ligação gratuita: 1-866-540-3355
Ilhas Virgens	Suporte geral	1-877-673-3355
Ilhas Virgens Britânicas	Suporte geral	ligação gratuita: 1-866-278-6820
Índia	Suporte técnico	1600 33 8045
	Vendas (Contas corporativas grandes)	1600 33 8044
	Vendas (Sistemas residenciais e pequenas empresas)	1600 33 8046
Irlanda (Cherrywood) Código de acesso internacional: 16 Código do país: 353 Código da cidade: 1	Site: support.euro.dell.com	
	Email: dell_direct_support@dell.com	
	Suporte técnico para os computadores Inspiron XPS apenas	1850 200 722
	Suporte técnico para todos os outros computadores Dell	1850 543 543
	Suporte técnico no Reino Unido (somente ligações dentro do Reino Unido)	0870 908 0800
	Atendimento ao cliente para usuários domésticos	01 204 4014
	Atendimento ao cliente para pequenas empresas	01 204 4014
	Atendimento ao cliente no Reino Unido (somente ligações dentro do Reino Unido)	0870 906 0010
	Atendimento ao cliente corporativo	1850 200 982
	Atendimento ao cliente corporativo (somente ligações dentro do Reino Unido)	0870 907 4499
	Vendas na Irlanda	01 204 4444
	Vendas no Reino Unido (somente ligações dentro do Reino Unido)	0870 907 4000
	Fax e fax de vendas	01 204 0103
Telefone central	01 204 4444	
Itália (Milão)	Site: support.euro.dell.com	
	Email: support.euro.dell.com/it/it/emaildell/	
	Usuários domésticos e de pequenas empresas	
	Suporte técnico	02 577 826 90
	Atendimento ao cliente	02 696 821 14
	Fax	02 696 821 13
	Telefone central	02 696 821 12
Código de acesso internacional: 00		
Código do país: 39	Corporativo	

Código da cidade: 02	Suporte técnico	02 577 826 90	
	Atendimento ao cliente	02 577 825 55	
	Fax	02 575 035 30	
	Telefone central	02 577 821	
Jamaica	Suporte geral (somente ligações dentro da Jamaica)	1-800-682-3639	
Japão (Kawasaki)	Site: support.jp.dell.com		
	Suporte técnico (servidores)	ligação gratuita: 0120-198-498	
	Suporte técnico fora do Japão (servidores)	81-44-556-4162	
	Suporte técnico (Dimension e Inspiron)	ligação gratuita: 0120-198-226	
	Suporte técnico fora do Japão (Dimension e Inspiron)	81-44-520-1435	
	Suporte técnico (Dell Precision, OptiPlex e Latitude)	ligação gratuita: 0120-198-433	
	Suporte técnico fora do Japão (Dell Precision, OptiPlex e Latitude)	81-44-556-3894	
	Suporte técnico (projetores, PDAs, impressoras, roteadores)	ligação gratuita: 0120-981-690	
	Suporte técnico fora do Japão (PDAs, projetores, impressoras, roteadores)	81-44-556-3468	
	Código de acesso internacional: 001	Serviço de Faxbox	044-556-3490
	Código do país: 81	Serviço automatizado de 24 horas para pedidos	044-556-3801
	Código da cidade: 44	Atendimento ao cliente	044-556-4240
		Divisão de vendas para empresas (até 400 funcionários)	044-556-1465
		Vendas da Divisão de contas preferenciais (acima de 400 funcionários)	044-556-3433
		Vendas para contas corporativas grandes (acima de 3.500 funcionários)	044-556-3430
		Vendas para o setor público (órgãos governamentais, instituições educacionais e instituições médicas)	044-556-1469
		Segmento global Japão	044-556-3469
Usuário individual		044-556-1760	
Telefone central		044-556-4300	
Luxemburgo	Site: support.euro.dell.com		
	Email: tech_be@dell.com		
	Suporte técnico (Bruxelas, Bélgica)	3420808075	
	Vendas para usuários domésticos e pequenas empresas (Bruxelas, Bélgica)	ligação gratuita: 080016884	
	Vendas para clientes corporativos (Bruxelas, Bélgica)	02 481 91 00	
	Código de acesso internacional: 00	Atendimento ao cliente (Bruxelas, Bélgica)	02 481 91 19
Código do país: 352	Fax (Bruxelas, Bélgica)	02 481 92 99	
	Telefone central (Bruxelas, Bélgica)	02 481 91 00	
	Suporte técnico	ligação gratuita: 0800 105	
Macao	Serviço de atendimento ao cliente (Xiamen, China)	34 160 910	
	Código do país: 853	Vendas de transação (Xiamen, China)	29 693 115
Malásia (Penang)	Site: support.ap.dell.com		
	Suporte técnico (Dell Precision, OptiPlex e Latitude)	ligação gratuita: 1 800 88 0193	
	Código de acesso internacional: 00	Suporte técnico (Dimension e Inspiron, e Dispositivos eletrônicos e acessórios)	ligação gratuita: 1 800 88 1306
	Suporte técnico (PowerApp, PowerEdge, PowerConnect e PowerVault)	ligação gratuita: 1800 88 1386	
	Código do país: 60	Serviço de atendimento ao cliente (Penang, Malásia)	04 633 4949
	Código da cidade: 4	Vendas transacionais	ligação gratuita: 1 800 888 208
Vendas para clientes corporativos		ligação gratuita: 1 800 888 213	
México	Suporte técnico ao cliente	001-877-384-8979 ou 001-877-269-3383	
	Vendas	50-81-8800 ou 01-800-888-3355	
	Código de acesso internacional: 00	Serviços ao cliente	001-877-384-8979 ou 001-877-269-3383
	Código do país: 52	Principal	50-81-8800 ou 01-800-888-3355
		Suporte geral	ligação gratuita: 1-866-278-6822
	Montserrat	Suporte geral	001-800-220-1006
Nicarágua	Suporte geral	001-800-220-1006	
Noruega (Lysaker)	Site: support.euro.dell.com		
	Email: support.euro.dell.com/no/no/emaildell/		
	Suporte técnico	671 16882	

Código de acesso internacional: 00	Atendimento ao cliente relacional	671 17575	
	Atendimento ao cliente para usuários domésticos e pequenas empresas	23162298	
Código do país: 47	Telefone central	671 16800	
	Telefone central	671 16865	
Nova Zelândia	Email (Nova Zelândia): nz_tech_support@dell.com		
	Email (Austrália): au_tech_support@dell.com		
Código de acesso internacional: 00	Suporte técnico (computadores portáteis e de mesa)	ligação gratuita: 0800 446 255	
	Suporte técnico (para servidores e estações de trabalho)	ligação gratuita: 0800 443 563	
Código do país: 64	Usuários domésticos e pequenas empresas	0800 446 255	
	Governo e empresas	0800 444 617	
	Vendas	0800 441 567	
	Fax	0800 441 566	
Panamá	Suporte geral	001-800-507-0962	
Países do Pacífico e do sudeste da Ásia	Suporte técnico ao cliente, Serviços ao cliente e Vendas (Penang, Malásia)	604 633 4810	
Peru	Suporte geral	0800-50-669	
Polônia (Varsóvia)	Site: support.euro.dell.com		
	Email: pl_support_tech@dell.com		
Código de acesso internacional: 011	Telefone de Serviços ao cliente	57 95 700	
	Atendimento ao cliente	57 95 999	
Código do país: 48	Vendas	57 95 999	
	Fax de Serviços ao cliente	57 95 806	
Código da cidade: 22	Fax da Recepção	57 95 998	
	Telefone central	57 95 999	
Porto Rico	Suporte geral	1-800-805-7545	
Portugal	Site: support.euro.dell.com		
Código de acesso internacional: 00	Email: support.euro.dell.com/pt/en/emailldell/		
	Suporte técnico	707200149	
Código do país: 351	Atendimento ao cliente	800 300 413	
	Vendas	800 300 410 ou 800 300 411 ou 800 300 412 ou 21 422 07 10	
	Fax	21 424 01 12	
Reino Unido (Bracknell)	Site: support.euro.dell.com		
	Site da Atendimento ao cliente na Web: support.euro.dell.com/uk/en/ECare/Form/Home.asp		
	Email: dell_direct_support@dell.com		
	Suporte técnico (clientes corporativos/contas preferenciais/PAD [acima de 1.000 funcionários])	0870 908 0500	
	Suporte técnico (direto e geral)	0870 908 0800	
	Atendimento ao cliente para contas globais	01344 373 186	
	Código de acesso internacional: 00	Atendimento ao cliente para usuários domésticos e pequenas empresas	0870 906 0010
		Atendimento ao cliente corporativo	01344 373 185
	Código do país: 44	Atendimento ao cliente de contas preferenciais (500 a 5.000 empregados)	0870 906 0010
		Atendimento ao cliente para o governo central	01344 373 193
	Código da cidade: 1344	Atendimento ao cliente da área educacional & governo local&	01344 373 199
		Atendimento ao cliente (instituições médicas)	01344 373 194
		Vendas para usuários domésticos e pequenas empresas	0870 907 4000
		Vendas para clientes corporativos/setor público	01344 860 456
Fax para usuários domésticos e pequenas empresas		0870 907 4006	
República Dominicana	Suporte geral	1-800-148-0530	
República Tcheca (Praga)	Site: support.euro.dell.com		
	Email: czech_dell@dell.com		
Código de acesso internacional: 00	Suporte técnico	22537 2727	
	Atendimento ao cliente	22537 2707	
Código do país: 420	Fax	22537 2714	
	Atendimento técnico por fax	22537 2728	
	Telefone central	22537 2711	
Santa Lúcia	Suporte geral	1-800-882-1521	
São Cristóvão e Nevis	Suporte geral	ligação gratuita: 1-877-441-4731	
São Vicente e Granadinas	Suporte geral	ligação gratuita: 1-877-270-4609	

Suécia (Upplands Vasby)	Site: support.euro.dell.com	
	Email: support.euro.dell.com/se/sv/emailldell/	
	Suporte técnico	08 590 05 199
	Atendimento ao cliente relacional	08 590 05 642
	Atendimento ao cliente para usuários domésticos e pequenas empresas	08 587 70 527
Código de acesso internacional: 00	Suporte ao Programa de compras para funcionários (EPP)	20 140 14 44
Código do país: 46	Fax do Suporte técnico	08 590 05 594
Código da cidade: 8	Vendas	08 590 05 185
Suíça (Genebra)	Site: support.euro.dell.com	
	Email: Tech_support_central_Europe@dell.com	
	Email para clientes corporativos e HSB que falam francês: support.euro.dell.com/ch/fr/emailldell/	
	Suporte técnico (usuários domésticos e pequenas empresas)	0844 811 411
	Suporte técnico (clientes corporativos)	0844 822 844
	Atendimento ao cliente (usuários domésticos e pequenas empresas)	0848 802 202
	Atendimento ao cliente (corporativo)	0848 821 721
Código do país: 41	Fax	022 799 01 90
	Telefone central	022 799 01 01
Tailândia	Site: support.ap.dell.com	
	Suporte técnico (Dell Precision, OptiPlex e Latitude)	ligação gratuita: 1800 0060 07
	Suporte técnico (PowerApp, PowerEdge, PowerConnect e PowerVault)	ligação gratuita: 1800 0600 09
	Serviços ao cliente (Penang, Malásia)	604 633 4949
	Vendas para clientes corporativos	ligação gratuita: 1800 006 009
Código de acesso internacional: 001	Vendas transacionais	ligação gratuita: 1800 006 006
Código do país: 66		
Trindade/Tobago	Suporte geral	1-800-805-8035
Uruguai	Suporte geral	ligação gratuita: 000-413-598-2521
Venezuela	Suporte geral	8001-3605

[Voltar para a página do índice](#)

[Voltar para a página do índice](#)

Glossário

Guia do Usuário do Dell™ OptiPlex™ 210L

Os termos contidos neste glossário são fornecidos somente para fins informativos e podem ou não descrever os recursos incluídos em seu computador.

A

ACPI – (advanced configuration and power interface [interface de força e configuração avançada]) – Especificação de gerenciamento de energia que permite aos sistemas operacionais Microsoft® Windows® colocar o computador no modo de espera ou de hibernação para economizar a quantidade de energia elétrica alocada para cada dispositivo conectado ao computador.

adaptador de rede – Um chip que oferece recursos de rede. O computador pode ter um adaptador de rede na placa de sistema ou uma placa de PC com um adaptador. O adaptador de rede também é chamado de *NIC* (Network Interface Controller, Controlador de interface de rede).

AGP – (accelerated graphics port [porta gráfica acelerada]) – Porta gráfica dedicada que permite que a memória do sistema seja usada para tarefas relacionadas a vídeo. Com a AGP, a imagem tem cores bem definidas e suaves, devido à interface rápida entre o circuito de vídeo e a memória do sistema.

APR – (advanced port replicator [replicador de porta avançado]) – Dispositivo de acoplamento que permite o uso conveniente de um monitor, teclado, mouse e outros dispositivos com o computador portátil.

área de notificação – Seção da barra de tarefas do Windows que contém ícones que permitem o acesso rápido a programas e funções do computador, como relógio, controle de volume e status de impressão. Também chamada de *bandeja do sistema*.

arquivo de ajuda – Arquivo que contém informações descritivas ou instrutivas sobre um produto. Alguns arquivos de ajuda estão associados a um programa específico, como *Ajuda* no Microsoft Word. Outros arquivos de ajuda funcionam como fontes de referência autônomas. Tipicamente, os arquivos de Ajuda têm a extensão *.hlp* ou *.chm*.

arquivo Readme (Leia-me) – Um arquivo de texto incluído no pacote de software ou no produto de hardware. Tipicamente, os arquivos Leia-me contêm informações sobre instalação e descrevem novos aperfeiçoamentos ou correções do produto que ainda não tenham sido documentados.

ASF – (alert standards format [formato de alerta padrão]) – Norma usada para definir um mecanismo de informação de alertas de hardware e de software para um console de gerenciamento. O ASF foi projetado para ser independente de plataforma e de sistema operacional.

atalho – Ícone que fornece rápido acesso a programas, arquivos, pastas e unidades usados com frequência. Quando você coloca um atalho na área de trabalho do Windows e clica nesse ícone duas vezes, você pode abrir a pasta ou o arquivo correspondente sem precisar procurá-lo primeiro. Os ícones de atalho não alteram o local dos arquivos. Se você apagar um atalho, o arquivo original não será afetado. Além disso, você pode renomear os ícones de atalho.

B

backup – Cópia de programa ou arquivo de dados feita em disquete, fita, CD ou no disco rígido. Por precaução, faça regularmente um backup dos arquivos de dados contidos no disco rígido.

bandeja do sistema – Consulte *área de notificação*.

barramento – Rota de comunicação entre os componentes do computador.

barramento local – Barramento de dados que garante uma taxa de transferência rápida entre os dispositivos e o processador.

bateria – Fonte de energia interna usada para operar computadores portáteis quando eles não estão conectados a um adaptador CA e a uma tomada elétrica.

BIOS – (basic input/output system [sistema básico de entrada e saída]) – Programa (ou utilitário) que funciona como interface entre o hardware do computador e o sistema operacional. Não altere as configurações desse programa, a menos que você saiba que efeitos essas alterações terão no computador. Também chamada de *configuração do sistema*.

bit – A menor unidade de dados interpretada pelo computador.

Bluetooth™ – Padrão de tecnologia sem fio para dispositivos de rede de curto alcance (9 m) que permite que os dispositivos ativados reconheçam uns aos outros automaticamente.

bps – bits por segundo – Unidade padrão usada para medir a velocidade de transmissão dos dados.

BTU – British thermal unit (unidade térmica britânica) – Medida de calor.

byte – Unidade básica de dados usada pelo computador. Normalmente, um byte é igual a 8 bits.

C

C – Celsius – Sistema de medida de temperatura em que 0° é o ponto de congelamento e 100° é o ponto de ebulição da água.

CA – (corrente alternada) – Forma de eletricidade que alimenta o computador quando você conecta o cabo de alimentação do adaptador CA a uma tomada elétrica.

cache – Mecanismo especial de armazenamento de alta velocidade que pode ser uma seção reservada da memória principal ou um dispositivo independente. O cache aumenta a eficiência de muitas das operações do processador.

Cache L1 – Cache principal interno ao processador.

Cache L2 – Cache secundário que pode ser externo ou incorporado à arquitetura do processador.

carnê – Documento alfandegário internacional que facilita importações temporárias. Também conhecido como *passaporte de mercadorias*.

cartão inteligente – Placa que tem um processador e um chip de memória embutidos. Os cartões inteligentes podem ser usados para autenticar usuários em computadores equipados para o uso desses cartões.

CD –compact disc (disco compacto) – Forma óptica de mídia de armazenamento, geralmente usada para programas de software e de áudio.

CD inicializável – Um CD que pode ser usado para inicializar o computador. Tenha sempre um disquete ou um CD inicializável disponível para ser usado no caso do disco rígido ser danificado ou do computador conter vírus. O CD *Drivers and Utilities* (Drivers e utilitários) ou ResourceCD é um CD inicializável.

CD-R – CD gravável – Versão gravável de um CD. Um CD-R só pode ser gravado uma vez. Uma vez gravados, os dados não podem mais ser apagados ou sobregravados.

CD-RW – CD regravável – Versão regravável de um CD. Os dados podem ser gravados em um disco CD-RW e, depois, apagados e gravados novamente (regravados).

COA – (Certificate of Authenticity [certificado de autenticidade]) – Código alfanumérico do Windows localizado em uma etiqueta no computador. O COA pode ser necessário para fazer a configuração ou reinstalação do sistema operacional. Também conhecido como *chave do produto* ou *ID do produto*.

código de serviço expresso – Código numérico contido em uma etiqueta adesiva nos computadores Dell™. Use o código de serviço expresso quando entrar em contato com a Dell para obter assistência. Este código pode não estar disponível em alguns países.

combinação de teclas – Comando que exige que várias teclas sejam pressionadas ao mesmo tempo.

compartimento de módulos – Compartimento que oferece suporte para dispositivos como unidades ópticas, uma segunda bateria ou um módulo Dell TravelLite™.

conector DIN – Conector redondo de seis pinos que está em conformidade com os padrões da DIN (Deutsche Industrie Norm). Geralmente, é usado nos conectores do teclado PS/2 ou do cabo do mouse.

conector paralelo – Porta de E/S usada com frequência para conectar uma impressora paralela ao computador. Também chamado de *porta LPT*.

conector serial – Porta de E/S geralmente usada para conectar ao computador dispositivos como dispositivos digitais de mão, câmeras digitais, etc.

configuração do sistema – Utilitário que funciona como interface entre o hardware do computador e o sistema operacional. A configuração do sistema permite configurar opções que podem ser selecionadas pelo usuário no BIOS, como data e hora ou a senha do sistema. Não altere as configurações desse programa, a menos que você saiba que efeitos essas alterações terão no computador.

controlador – Um chip que controla a transferência de dados entre o processador e a memória ou entre o processador e os dispositivos.

controlador de vídeo – O circuito de uma placa de vídeo ou de sistema (em computadores com um controlador de vídeo integrado) que, aliado ao monitor, oferece recursos de vídeo para o computador.

CRIMM – (continuity rambus in-line memory module [módulo de memória de continuidade Rambus]) – Módulo especial sem chips de memória usado para preencher slots RIMM não utilizados.

cursor – Marcador do vídeo ou da tela que mostra onde ocorrerá a próxima ação do teclado, do touch pad ou do mouse. Em geral, é uma linha contínua ou um sublinhado piscando, ou uma pequena seta.

D

desligamento – Processo que consiste em fechar janelas e sair de programas, sair do sistema operacional e desligar o computador. Você poderá perder dados se desligar o computador antes de concluir o processo de desligamento.

disco inicializável – Disco que pode ser usado para inicializar o computador. Tenha sempre um disquete ou um CD inicializável disponível para ser usado no caso do disco rígido ser danificado ou do computador conter vírus.

disco rígido – Unidade para leitura e gravação de dados. Os termos disco rígido e unidade de disco rígido são usados frequentemente como sinônimos.

dispositivo – Item de hardware, como uma unidade de disco, impressora ou teclado, instalado no computador ou conectado a ele.

dispositivo de acoplamento – Consulte *APR*.

dissipador de calor – Placa de metal colocada em alguns processadores para ajudar a dissipar o calor.

DMA – (direct memory access [acesso direto à memória]) – Canal que permite que determinados tipos de transferência de dados entre a RAM e um dispositivo não passem pelo processador.

DMTF – (Distributed Management Task Force [Força-tarefa de gerenciamento distribuído]) – Um consórcio de empresas de hardware e software que desenvolvem padrões de gerenciamento para ambientes distribuídos de área de trabalho, rede, empresa e Internet.

domínio – Grupo de computadores, programas e dispositivos de rede que são administrados como uma unidade, com normas e procedimentos comuns para uso por um grupo específico de usuários. Os usuários fazem login no domínio para obter acesso aos recursos.

DRAM – (Dynamic Random Access Memory [memória de acesso dinâmico randômico]) – Memória que armazena informações em circuitos integrados que contêm capacitores.

driver – Software que permite que o sistema operacional controle um dispositivo, como uma impressora, por exemplo. Muitos dispositivos não funcionarão corretamente se o driver correto não estiver instalado no computador.

driver de dispositivo – Consulte *driver*.

DSL – (Digital Subscriber Line [linha de assinante digital]) – Uma tecnologia que oferece uma conexão contínua e de alta-velocidade à Internet através de uma linha telefônica analógica.

DVD – (Digital Versatile Disc [disco digital versátil]) – Disco normalmente usado para armazenar filmes. Os DVDs são discos de dupla face, enquanto os CDs são discos de face única. As unidades de DVD também lêem a maioria dos CDs.

DVD+RW – DVD regravável – Versão regravável de um DVD. Os dados podem ser gravados em um disco DVD+RW e, depois, apagados e gravados novamente (regravados). (A tecnologia DVD+RW é diferente da tecnologia DVD-RW.)

DVI – (Digital Video Interface [interface de vídeo digital]) – Um padrão para a transmissão digital entre um computador e um monitor de vídeo digital. O adaptador DVI utiliza os elementos gráficos integrados do computador.

E

ECC – (Error Checking and Correction [verificação e correção de erros]) – Tipo de memória que contém um circuito especial para testar a exatidão dos dados que entram e saem.

ECP – (Enhanced Capabilities Port [porta de recursos avançados]) – Tipo de conector paralelo que fornece melhor transmissão bidirecional de dados. Similar à EPP, a ECP utiliza o acesso direto à memória para transferir dados e, em geral, melhora o desempenho.

editor de texto – Programa usado para criar e editar arquivos que contêm somente texto. Por exemplo, o Notepad (bloco de notas) do Windows utiliza um editor de texto. Os editores de texto geralmente não fornecem funcionalidade de quebra automática de linha ou formatação (opção de sublinhar, alterar fontes, etc.).

EIDE – (Enhanced Integrated Device Electronics [dispositivo eletrônico integrado avançado]) – Versão aprimorada da interface IDE para disco rígido e unidades de CD.

EMI – (ElectroMagnetic Interference [interferência eletromagnética]) – Interferência elétrica causada por radiação eletromagnética.

endereço de E/S – Endereço na RAM associado a um dispositivo específico (como um conector serial, um conector paralelo ou um slot de expansão) e que permite ao processador comunicar-se com esse dispositivo.

endereço de memória – Um local específico onde os dados são armazenados temporariamente em uma RAM.

ENERGY STAR® – conjunto de requisitos da EPA - Environmental Protection Agency (Agência de Proteção Ambiental) para a redução do consumo total de eletricidade.

EPP – (Enhanced Parallel Port [porta paralela avançada]) – Tipo de conector paralelo que faz a transmissão bidirecional de dados.

E/S – Entrada/Saída – Operação ou dispositivo que insere e extrai dados do computador. Teclados e impressoras são dispositivos de E/S.

ESD – (ElectroStatic Discharge [descarga eletrostática]) – Descarga rápida de eletricidade estática. As descargas eletrostáticas podem danificar os circuitos integrados de computadores e de equipamentos de comunicação.

etiqueta de serviço – Etiqueta de código de barras colada ao computador que o identifica quando você acessa o suporte Dell no site support.dell.com (em inglês) ou quando você liga para a Dell a fim de obter suporte técnico ou serviços ao cliente.

F

Fahrenheit – Sistema de medida de temperatura em que 32° é o ponto de congelamento e 212° é o ponto de ebulição da água.

FCC – (Federal Communications Commission [Comissão Federal de Comunicações]) – Órgão dos EUA responsável pelo cumprimento dos regulamentos de comunicações que definem a quantidade de radiação que os computadores e outros equipamentos eletrônicos podem emitir.

formatação – Processo que prepara uma unidade ou um disco para armazenar dados. Quando uma unidade ou um disco é formatado, as informações existentes são perdidas.

FSB – (Front Side Bus [barramento frontal]) – Caminho dos dados e interface física entre o microprocessador e a RAM.

FTP – (File Transfer Protocol [protocolo de transferência de arquivos]) – Protocolo Internet padrão usado na troca de arquivos entre computadores conectados à Internet.

G

G – gravidade – Medida de peso e força.

GB – gigabyte – Medida de armazenamento de dados equivalente a 1.024 MB (1.073.741.824 bytes). Quando usado para referir-se ao armazenamento do disco rígido, o termo geralmente é arredondado para 1.000.000.000 bytes.

GHz – gigahertz – Medida de frequência equivalente a um milhão de Hz ou mil MHz. A velocidade de processadores, barramentos e interfaces do computador normalmente é medida em GHz.

GUI – (Graphical User Interface [interface gráfica do usuário]) – Software que interage com o usuário através de menus, janelas e ícones. A maioria dos programas que funcionam nos sistemas operacionais Windows são GUIs.

H

HTML – (Hypertext Markup Language [linguagem de marcação de hipertexto]) – Conjunto de códigos inseridos em uma página da Web que será mostrada em um navegador da Internet.

HTTP – (Hypertext Transfer Protocol [protocolo de transferência de hipertexto]) – Protocolo para troca de arquivos entre computadores conectados à Internet.

Hz – hertz – Unidade de medida de frequência equivalente a um ciclo por segundo. A velocidade de processamento de computadores e dispositivos eletrônicos é medida frequentemente em quilohertz (kHz), megahertz (MHz), gigahertz (GHz) ou terahertz (THz).

I

IC – (Integrated Circuit [circuito integrado]) – Lâmina semicondutora, ou chip, na qual milhares ou milhões de pequenos componentes eletrônicos são fabricados para uso em equipamento de vídeo, áudio e computadores.

IC – Industry Canada – Entidade canadense responsável pela regulamentação de emissões de equipamentos eletrônicos, com função semelhante à da FCC nos Estados Unidos.

IDE – (Integrated Drive Electronics [dispositivo eletrônico integrado]) – Interface para dispositivos de armazenamento de massa na qual o controlador é integrado ao disco rígido ou à unidade de CD.

integrado – Normalmente refere-se aos componentes que estão fisicamente localizados na placa de sistema do computador. Também chamado de *embutido*.

IrDA – Infrared Data Association – A organização que cria padrões internacionais para comunicações por infravermelho.

IRQ – (Interrupt Request [solicitação de interrupção]) – Rota eletrônica atribuída a um dispositivo específico para que ele possa se comunicar com o processador. Uma IRQ precisa ser atribuída a cada conexão do dispositivo. Embora dois dispositivos possam compartilhar a mesma IRQ, não é possível operar os dois dispositivos simultaneamente.

K

KB – kilobyte – Unidade de dados equivalente a 1.024 bytes, mas normalmente associada a 1.000 bytes.

Kb – kilobit – Unidade de dados igual a 1.024 bits. Medida da capacidade dos circuitos integrados de memória.

kHz – kilohertz – Medida de frequência igual a 1.000 Hz.

L

LAN – (Local Area Network [rede local]) – Rede de computadores que abrange uma pequena área. A LAN normalmente está confinada a um edifício ou a alguns edifícios próximos uns dos outros. Ela pode ser conectada a outra LAN a qualquer distância por meio de linhas telefônicas ou de ondas de rádio para formar uma WAN (Wide Area Network [rede de longa distância]).

LCD – (Liquid Crystal Display [tela de cristal líquido]) – Tecnologia usada em computadores portáteis e em telas planas.

LED – (Light-Emitting Diode [diodo emissor de luz]) – Um componente eletrônico que emite luz para indicar o status do computador.

LPT – (Line Print Terminal [terminal de impressão de linha]) – Nome da conexão paralela com uma impressora ou outro dispositivo paralelo.

M

mapeamento de memória – Processo pelo qual o computador atribui endereços de memória a locais físicos durante a inicialização. Os dispositivos e o software podem, portanto, identificar as informações que o processador pode acessar.

MB – megabyte – Medida de armazenamento de dados equivalente a 1.048.576 bytes. 1 MB é igual a 1.024 KB. Quando usado para se referir ao armazenamento do disco rígido, o termo normalmente é arredondado para 1.000.000 bytes.

MB/seg – megabytes por segundo – Um milhão de bytes por segundo. Normalmente, essa medida é usada para taxas de transferência de dados.

Mb – megabit – Medida de capacidade de chips de memória equivalente a 1.024 Kb.

Mbps – megabits por segundo – Um milhão de bits por segundo. Esta medida é geralmente usada para as velocidades de transmissão de redes e modems.

memória – Área de armazenamento temporário de dados no computador. Como os dados da memória não são permanentes, é recomendável salvar com frequência os arquivos com os quais você está trabalhando e salvar sempre os arquivos antes de desligar o computador. Um computador pode conter várias formas diferentes de memória, como memória de acesso randômico (RAM, random access memory), memória somente para leitura (ROM, read-only memory) e memória de vídeo. Frequentemente, a palavra memória é usada como sinônimo de RAM.

memória de vídeo – Memória que consiste em chips de memória dedicados às funções de vídeo. A memória de vídeo é geralmente mais rápida do que a memória do sistema. A quantidade de memória de vídeo instalada influencia principalmente no número de cores que um programa pode mostrar.

MHz – megahertz – Medida de frequência equivalente a 1 milhão de ciclos por segundo. As velocidades de processadores, barramentos e interfaces de computadores geralmente são medidas em MHz.

modem – Dispositivo que permite a comunicação entre computadores através de linhas telefônicas analógicas. Existem três tipos de modem: externo, de placa de PC e interno. Você tipicamente usa o modem para se conectar à Internet e trocar mensagens de email.

modo de espera – Modo de gerenciamento de energia que desativa todas as operações desnecessárias do computador para economizar energia.

modo de hibernação – Recurso de gerenciamento de energia que salva tudo o que está na memória em um espaço reservado no disco rígido e, em seguida, desliga o computador. Quando você reinicializa o computador, as informações da memória salvas no disco rígido são automaticamente restauradas.

modo de tela dupla – Configuração de vídeo que permite usar um segundo monitor como uma extensão do vídeo. Também chamado de *modo de vídeo estendido*.

modo de vídeo – Modo que descreve a forma de exibição de texto e de elementos gráficos no monitor. Os softwares baseados em elementos gráficos, como os sistemas operacionais Windows, são mostrados em modos de vídeo que podem ser definidos como *x* pixels horizontais por *y* pixels verticais por *z* cores. Os softwares baseados em caracteres, como editores de texto, são exibidos em modos de vídeo que podem ser definidos como *x* colunas e *y* linhas de caracteres.

modo de vídeo estendido – Configuração de vídeo que permite usar um segundo monitor como uma extensão do vídeo. Também chamado de *modo de tela dupla*.

modo gráfico – Modo de vídeo que pode ser definido como *x* pixels horizontais por *y* pixels verticais por *z* cores. Os modos gráficos podem mostrar uma variedade ilimitada de formas e fontes.

módulo de memória – Pequena placa de circuito que contém chips de memória e se conecta à placa de sistema.

módulo de viagem – Dispositivo de plástico projetado para caber no compartimento de módulos do computador portátil e reduzir o peso do computador.

monitor – Dispositivo de alta resolução semelhante a uma TV que mostra a saída do computador.

mouse – Dispositivo apontador que controla o movimento do cursor na tela. Tipicamente, você usa o mouse em uma superfície dura e plana para mover o ponteiro ou o cursor na tela.

ms – milissegundo – Medida de tempo equivalente a um milésimo de segundo. Os tempos de acesso dos dispositivos de armazenamento são medidos freqüentemente em ms.

N

NIC – Consulte *adaptador de rede*.

ns – nanossegundo – Medida de tempo equivalente a um bilionésimo de segundo.

NVRAM – (Nonvolatile Random Access Memory [RAM não-volátil]) – Tipo de memória que armazena dados quando o computador é desligado ou perde sua fonte de energia externa. A RAM não-volátil é usada para manter as informações de configuração do computador, como data, hora e outras opções de configuração do sistema que você possa definir.

P

Painel de controle – Utilitário Windows que permite a você modificar as configurações de hardware e do sistema operacional, como as configurações de exibição.

papel de parede – Padrão ou figura de plano de fundo na área de trabalho do Windows. Para trocar o papel de parede, use o Painel de controle do Windows. Você também pode digitalizar sua imagem favorita e transformá-la em papel de parede.

particionamento de disco – Técnica de espalhar os dados por várias unidades de disco. O particionamento de disco pode agilizar operações que recuperam dados do armazenamento do disco. Os sistemas que usam o particionamento de disco geralmente permitem ao usuário selecionar o tamanho da unidade de dados ou a largura da faixa.

partição – Uma área de armazenamento físico de um disco rígido que é atribuída a uma ou mais áreas de armazenamento lógico conhecidas como unidades lógicas. Cada partição pode conter várias unidades lógicas.

pasta – Termo usado para descrever o espaço em um disco ou unidade onde os arquivos são organizados e agrupados. Os arquivos de uma pasta podem ser vistos e ordenados de diversas maneiras, por exemplo, em ordem alfabética, por data ou por tamanho.

PCI – (Peripheral Component Interconnect [interconexão de componentes periféricos]) – PCI é um barramento local que oferece suporte a caminhos de dados de 32 e 64 bits, fornecendo um caminho de dados de alta velocidade entre o microprocessador e dispositivos como vídeo, unidades e redes.

PCMCIA – (Personal Computer Memory Card International Association [Associação Internacional de Placas de Memória de PC]) – Organização que define os padrões para placas de PC.

PIN – (Personal Identification Number [número de identificação pessoal]) – Sequência de números e/ou letras usada para restringir o acesso não autorizado a redes de computadores e outros sistemas seguros.

PIO – (Programmed Input/Output [entrada/saída programada]) – Método de transferência de dados entre dois dispositivos que utiliza o processador como parte do caminho de dados.

pixel – Um ponto da tela de vídeo. Os pixels são organizados em linhas e colunas para criar uma imagem. A resolução de vídeo, por exemplo 800 x 600, é expressa como o número de pixels na horizontal pelo número de pixels na vertical.

placa de expansão – Placa de circuito instalada em um slot de expansão na placa de sistema de alguns computadores para expandir a capacidade deste computador. Alguns exemplos são placas de vídeo, de modem e de som.

placa de PC – Placa de E/S removível que está em conformidade com o padrão PCMCIA. Os modems e adaptadores de rede são tipos comuns de placas de

PC.

placa de PC estendida – Placa de PC que, quando instalada, se estende além da borda do slot da placa de PC.

placa de sistema – A principal placa do computador. Também conhecida como *placa mãe*.

Plug and Play – Capacidade do computador de configurar dispositivos automaticamente. O Plug and Play oferecerá instalação, configuração e compatibilidade automáticas com o hardware existente se o BIOS, o sistema operacional e todos os dispositivos forem compatíveis com Plug and Play.

POST – (Power-On Self Test [teste automático de ativação]) – Programas de diagnóstico carregados automaticamente pelo BIOS que executam testes básicos nos principais componentes do computador, como memória, discos rígidos e vídeo. Se nenhum problema for detectado durante o POST, o computador continuará com a inicialização.

processador – Um chip do computador que interpreta e executa instruções de programa. Algumas vezes o processador é chamado de CPU (Central Processing Unit, Unidade de processamento central).

programa – Qualquer software que processe dados, incluindo planilhas eletrônicas, processadores de texto, bancos de dados e jogos. Os programas precisam do sistema operacional para serem executados.

programa de configuração – Programa usado para instalar e configurar hardware e software. Os programas **setup.exe** ou **install.exe** são fornecidos com a maioria dos pacotes de software do Windows. *Programa de configuração* é diferente de *configuração do sistema*.

protegido contra gravação – Arquivos ou mídia que não podem ser alterados. Use a proteção contra gravação para impedir a alteração ou destruição de dados. Para proteger contra gravação um disquete de 3,5 polegadas, empurre a barra de proteção contra gravação para a posição aberta.

protetor contra surtos de tensão – Evitam que picos de tensão, como os que podem ocorrer durante uma tempestade com raios, entrem no computador através da tomada elétrica. Os protetores contra surtos de tensão não protegem contra raios ou quedas de tensão, que ocorrem quando a tensão passa para mais do que 20% abaixo do nível de tensão de linha AC normal.

Os protetores contra surto não protegem as conexões de rede. Desconecte sempre o cabo de rede do conector de rede durante as tempestades com raios.

Provedor Internet (ISP) – Empresa que permite a você acessar o servidor host para se conectar diretamente à Internet, enviar e receber emails e acessar sites. Normalmente, o provedor Internet oferece um pacote de software, nome de usuário e números de telefone para acesso, mediante uma taxa.

PS/2 – Personal System/ 2 – Tipo de conector usado para conectar um teclado numérico, um mouse ou um teclado compatível com PS/2.

PXE – (Pre-Boot Execution Environment [ambiente de execução de pré-inicialização]) – Um padrão WfM (Wired for Management) de conexão para gerenciamento que permite que os computadores conectados em rede e que não têm um sistema operacional sejam configurados e inicializados remotamente.

R

RAID – (Redundant Array of Independent Disks [matriz redundante de discos independentes]) – Um método de fornecer redundância de dados. Algumas implementações comuns de RAID são RAID 0, RAID 1, RAID 5, RAID 10 e RAID 50.

RAM – (Random Access Memory [memória de acesso randômico]) – Principal área de armazenamento temporário para instruções e dados de programas. Todas as informações armazenadas na RAM são perdidas quando o computador é desligado.

resolução – A nitidez e a clareza de uma imagem produzida por uma impressora ou mostrada em um monitor. Quanto mais alta a resolução, maior será a nitidez da imagem.

resolução de vídeo – Consulte *resolução*.

RFI – (Radio Frequency Interference [interferência de frequência de rádio]) – Interferência gerada por frequências normais de rádio, na faixa de 10 kHz a 100.000 MHz. As frequências de rádio ficam na extremidade inferior do espectro de frequência eletromagnética e estão mais sujeitas a interferências do que as radiações de frequência mais alta, como infravermelho e luz.

ROM – (Read-Only Memory [memória somente para leitura]) – Memória que armazena os dados e os programas que não podem ser apagados nem gravados pelo computador. Diferentemente da RAM, a ROM mantém o seu conteúdo quando o computador é desligado. Alguns programas essenciais à operação do computador residem na ROM.

RPM – (Revolutions per Minute [revoluções por minuto]) – Número de rotações que ocorrem por minuto. Em geral, a velocidade do disco rígido é medida em rpm.

RTC – (Real Time Clock [relógio de tempo real]) – Relógio alimentado por bateria na placa de sistema que mantém a data e a hora após o computador ser desligado.

RTCST – (Real Time Clock Reset [reajuste do relógio de tempo real]) – Jumper na placa de sistema de alguns computadores que pode ser usado para solucionar problemas.

S

saída de TV S-video – Conector usado para ligar a TV ou o dispositivo de áudio digital ao computador.

ScanDisk – Utilitário da Microsoft que procura erros em arquivos, pastas e na superfície do disco rígido. O ScanDisk é freqüentemente executado quando o computador é reiniciado após parar de responder.

SDRAM – (Synchronous Dynamic Random-Access Memory [memória de acesso randômico dinâmico síncrono]) – Tipo de DRAM sincronizada com a velocidade ideal de clock do processador.

SDRAM DDR – (double-data-rate SDRAM [SDRAM de taxa de dados dupla]) – Tipo de SDRAM que duplica o ciclo de burst de dados, melhorando o desempenho do sistema.

sensor de infravermelho – Porta que permite a transferência de dados entre o computador e dispositivos compatíveis com infravermelho sem usar uma conexão a cabo.

seqüência de inicialização – Especifica a ordem dos dispositivos a partir dos quais o computador tentará inicializar-se.

slot de expansão – Conector localizado na placa de sistema (de alguns computadores) no qual uma placa de expansão é inserida e através do qual ela é conectada ao barramento do sistema.

software – Tudo que possa ser armazenado eletronicamente, como arquivos ou programas de computador.

software antivírus – Programa criado para identificar, colocar em quarentena e/ou apagar um vírus do computador.

somente leitura – Dados e/ou arquivos que você pode ver, mas não pode editar nem apagar. O arquivo terá o status "somente leitura" se:

- o Residir em um disquete, CD ou DVD protegido fisicamente contra gravação.
- o Estiver em um diretório da rede e o administrador do sistema tiver atribuído direitos somente para indivíduos específicos.

S/PDIF – (Sony/Philips Digital Interface [interface digital Sony/Philips]) – Formato de arquivo de transferência de áudio que permite a transferência de áudio de um arquivo para outro sem convertê-lo em/de um formato analógico, o que poderia degradar a qualidade do arquivo.

SVGA – Padrão de vídeo para controladores e placas de vídeo. As resoluções SVGA típicas são 800 x 600 e 1.024 x 768.

O número de cores e a resolução que um programa mostra dependem dos recursos do monitor, do controlador de vídeo e de seus drivers, bem como da quantidade de memória de vídeo instalada no computador.

SXGA – (Super-Extended Graphics Array [matriz gráfica super-estendida]) – Padrão de vídeo para controladores e placas de vídeo que oferece suporte para resoluções de até 1.280 x 1.024.

SXGA+ – (Super-Extended Graphics Array Plus [matriz gráfica super-estendida +]) – Padrão de vídeo para controladores e placas de vídeo que oferece suporte para resoluções de até 1.400 x 1.050.

T

TAPI – (Telephony Applications Programming Interface [interface de programação de aplicativos de telefonia]) – Permite que os programas do Windows funcionem com uma ampla variedade de dispositivos de telefonia, como voz, dados, fax e vídeo.

taxa de renovação – Frequência, medida em Hz, na qual as linhas horizontais da tela são recarregadas (algumas vezes, essa taxa é chamada também de *freqüência vertical*). Quanto mais alta for a taxa de renovação, menos o olho humano perceberá o vídeo piscando.

tempo de operação da bateria – Tempo (em minutos ou horas) em que a bateria de um computador portátil mantém-se carregada enquanto fornece energia para o computador.

tocador de CD – Software usado para tocar CDs de música. O tocador de CD mostra uma janela com botões usados para tocar CDs.

tocador de DVD – Software usado para assistir a filmes em DVD. O tocador de DVD mostra uma janela com botões que você usa para assistir ao filme.

U

unidade de CD – Unidade que utiliza a tecnologia óptica para ler os dados de CDs.

unidade de CD-RW – Unidade que pode ler CDs e gravar em discos CD-RW (CDs regraváveis) e CD-R (CDs graváveis). Você pode gravar em discos CD-RW várias vezes, mas somente uma vez em discos CD-R.

unidade de CD-RW/DVD – Unidade, algumas vezes chamada de unidade combinada, que pode ler CDs e DVDs e gravar em discos CD-RW (CDs regraváveis) e CD-R (CDs graváveis). Você pode gravar em discos CD-RW várias vezes, mas somente uma vez em discos CD-R.

unidade de disquete – Unidade de disco que pode ler e gravar dados em disquetes.

unidade de DVD – Unidade que usa tecnologia óptica para ler dados de DVDs e CDs.

unidade de DVD+RW – Unidade que pode ler DVDs e a maioria dos CDs de mídia, além de gravar dados em discos DVD+RW (DVDs regraváveis).

unidade óptica – Unidade que utiliza a tecnologia óptica para ler ou gravar dados em CDs, DVDs ou DVD+RWs. Alguns exemplos de unidades ópticas são unidades de CD, de DVD, de CD-RW e unidades combinadas de CD-RW/DVD.

unidade Zip – Unidade de disquete de alta capacidade desenvolvido pela Iomega Corporation que utiliza discos removíveis de 3,5 polegadas, chamados discos Zip. Os discos Zip são um pouco maiores que os disquetes normais, duas vezes mais grossos e armazenam até 100 MB de dados.

UPS – (Uninterruptible Power Supply [fonte de alimentação ininterrupta]) – Fonte de alimentação de reserva utilizada em casos de interrupção do fornecimento de energia elétrica ou queda do nível de tensão a um valor inaceitável. A UPS mantém o computador funcionando por um período de tempo

limitado quando não há energia elétrica. Os sistemas UPS geralmente fornecem supressão de surtos de tensão e, em alguns casos, regulação de tensão. Os sistemas UPS pequenos fornecem energia de bateria por alguns minutos para permitir que você salve seus programas e desligue o computador.

USB – (Universal Serial Bus [barramento serial universal]) – Interface de hardware para dispositivos de baixa velocidade, como teclado, mouse, joystick, scanner, conjunto de alto-falantes, impressora, dispositivos de banda larga (DSL e modems a cabo), dispositivos de imagem ou dispositivos de armazenamento compatíveis com USB. Os dispositivos são conectados diretamente a um soquete de 4 pinos no computador ou a um hub de várias portas que se conecta ao computador. Os dispositivos USB podem ser conectados com o computador ligado. Eles podem também ser montados juntos, em correntes tipo margarida.

UTP – (Unshielded Twisted Pair [pares trançados não blindados]) – Descreve um tipo de cabo usado na maioria das redes telefônicas e em algumas redes de computadores. Os pares de fios não blindados são trançados para garantir proteção contra interferência eletromagnética, em vez de ser usada uma luva de metal ao redor de cada par de fios.

UXGA – (Ultra Extended Graphics Array [matriz gráfica ultra-estendida]) – Padrão de vídeo para controladores e placas de vídeo que oferece suporte para resoluções de até 1.600 x 1.200.

V

V – Volt – Medida de potencial elétrico ou força eletromotriz (tensão). 1 Volt é a tensão que aparece nos terminais de uma resistência de 1 ohm quando uma corrente de 1 ampère flui por essa resistência.

velocidade do barramento – Medida em MHz que indica a velocidade em que o barramento pode transferir informações.

velocidade do clock – Medida em MHz que indica a velocidade em que funcionam os componentes do computador conectados ao barramento do sistema.

vida útil da bateria – Tempo (em anos) durante o qual a bateria de um computador portátil mantém a capacidade de ser recarregada depois de esgotada.

vírus – Programa criado para causar danos ou destruir dados armazenados no computador. Esses programas passam de um computador para outro por meio de discos, softwares obtidos por meio de download da Internet ou anexos de emails infectados. Quando um programa infectado é aberto, seu vírus embutido também é ativado.

Um tipo comum de vírus é o vírus de inicialização, que é armazenado nos setores de inicialização de disquetes. Se o disquete for deixado na unidade quando o computador é desligado e depois ligado, o computador será infectado ao ler os setores de inicialização desse disquete para localizar o sistema operacional. Se o computador for infectado, o vírus de inicialização poderá se duplicar em todos os disquetes que forem lidos ou gravados no computador até o vírus ser eliminado.

W

W – Watt – Medida de potência elétrica. 1 W é a potência gerada por 1 ampère de corrente fluindo sob 1 Volt.

Wh – Watt-hora – Unidade de medida geralmente usada para indicar a capacidade aproximada de uma bateria. Por exemplo, uma bateria de 66 Wh pode fornecer 66 W de energia por 1 hora ou 33 W por 2 horas.

X

XGA – Extended Graphics Array (matriz gráfica estendida) – Padrão de vídeo para placas e controladores de vídeo que oferece suporte para resoluções de até 1.024 x 768.

Z

ZIF – (Zero Insertion Force [força de inserção zero]) – Tipo de soquete ou conector que permite que um chip de computador seja instalado ou removido sem a

necessidade de pressionar o chip ou seu soquete.

Zip – Formato de compactação de dados amplamente usado. Os arquivos compactados em formato Zip são chamados de arquivos Zip e, normalmente, têm nomes com a extensão **.zip**. Um tipo especial de arquivo compactado é o arquivo auto-extraível, que tem a extensão **.exe**. Para descompactar um arquivo auto-extraível, clique duas vezes nele.

[Voltar para a página do índice](#)

[Voltar para a página do índice](#)

Memória

Guia do Usuário do Dell™ OptiPlex™ 210L

- [Visão geral sobre memória DDR2](#)
- [Endereçamento de memória com configurações de 4GB](#)
- [Como remover memória](#)
- [Como trocar ou adicionar memória](#)

Para obter informações sobre o tipo de memória suportado por seu computador, consulte sobre "Memória" nas especificações técnicas do computador.

- 1 [Especificações do computador minitorre](#)
- 1 [Especificações do computador de mesa](#)

➡ **AVISO:** Antes de você instalar novos módulos de memória, faça o download do BIOS mais recente do seu computador no site de suporte Dell em support.dell.com (em inglês).

Visão geral da memória DDR2

Os módulos de memória DDR2 de canal duplo devem ser instalados em *pares de tamanhos iguais*. Se os módulos de memória DDR2 não forem iguais, o computador continuará a funcionar, mas com uma leve redução de desempenho. Veja a etiqueta no canto superior direito do módulo para determinar a capacidade do módulo.



📌 **NOTA:** Instale os módulos de memória DDR2 sempre na ordem indicada na placa de sistema.

As configurações de memória recomendadas são:

- 1 Um par de módulos de memória iguais instalados nos conectores DIMM1 e DIMM2
- ou
- 1 Um módulo de memória instalado no conector DIMM1

➡ **AVISO:** Não instale módulos de memória ECC. A instalação desses modos pode fazer com que o sistema não inicialize ou pode afetar seu desempenho.

Instale um único módulo de memória em DIMM1, o conector mais próximo do processador, antes de instalar módulos nos outros conectores.

Endereçamento de memória com configurações de 4 GB

Este computador suporta um máximo de 4 GB de memória quando são usadas duas DIMMs de 2 GB. Os sistemas operacionais atuais como o Microsoft® Windows® XP, podem usar apenas um máximo de 4 GB de espaço de endereços. No entanto, a quantidade de memória disponível para o sistema operacional é de menos de 4 GB. Determinados componentes internos do computador requerem espaço de endereço no intervalo de 4 GB. Nenhum espaço de endereço reservado para esses componentes pode ser usado pela memória do computador.

Se você usar um sistema operacional de 64 bits, a faixa total de memória estará disponível para o sistema operacional.

Os componentes a seguir requerem espaço de endereço de memória:

- 1 ROM do sistema
- 1 APIC(s)
- 1 Dispositivos PCI integrados, como conectores de rede e controladores SCSI
- 1 Placas PCI
- 1 Placa gráfica
- 1 Placas PCI Express (se for o caso)

Na inicialização, o BIOS identifica os componentes que requerem espaço de endereço. O BIOS calcula dinamicamente a quantidade necessária de espaço de endereço reservado. Ele então subtrai de 4 GB o espaço do endereço reservado para determinar a quantidade de espaço que pode ser utilizada.

- 1 Se a memória total do computador instalada for inferior ao espaço utilizável, toda a memória instalada ficará disponível para uso somente pelo sistema operacional.

- 1 Se a memória total do computador instalada for igual ou superior ao espaço de endereço utilizável, uma pequena parte da memória instalada ficará disponível para uso pelo sistema operacional.

Como remover memória

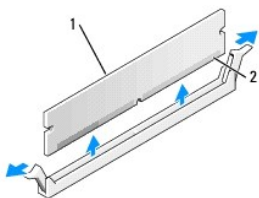
⚠ ADVERTÊNCIA: Antes de começar qualquer procedimento descrito nesta seção, siga as instruções de segurança contidas no *Guia de Informações do Produto*.

➡ AVISO: Se remover os módulos de memória originais do computador durante uma atualização de memória, mantenha-os separados de todos os novos módulos existentes, mesmo que os tenha adquirido da Dell. Se possível, *não* emparelhe um módulo de memória original com um novo módulo de memória. Do contrário, o computador pode não ser iniciado adequadamente. Instale os módulos de memória originais em pares nos conectores DIMM1 e DIMM2 ou DIMM3 e DIMM4.

➡ AVISO: A remoção de módulos de memória dos conectores DIMM2 e DIMM4 nos computadores de mesa exige que você remova a unidade óptica (consulte "[Unidades](#)"). Se esta instrução não for executada, o módulo de memória e o soquete DIMM poderão ser danificados.

📌 NOTA: Os módulos de memória comprados da Dell são cobertos pela garantia do computador.

1. Execute os procedimentos descritos em "[Antes de começar](#)".
2. Pressione com cuidado o clipe de fixação nas extremidades do conector do módulo de memória.



1	módulo de memória
2	clipes de fixação (2)

3. Remova o módulo de memória.

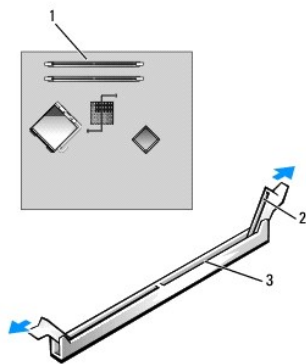
Como trocar ou adicionar memória

⚠ ADVERTÊNCIA: Antes de começar qualquer procedimento descrito nesta seção, siga as instruções de segurança contidas no *Guia de Informações do Produto*.

➡ AVISO: Para evitar danificar os componentes internos do computador, descarregue a eletricidade estática do seu corpo antes de tocar em qualquer componente eletrônico. Toque em uma superfície metálica não pintada do chassi do computador para descarregar a eletricidade estática do seu corpo.

📌 NOTA: Os módulos de memória comprados da Dell são cobertos pela garantia do computador.

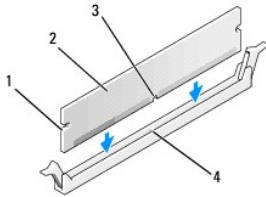
1. Execute os procedimentos descritos em "[Antes de começar](#)".
2. Pressione para fora o clipe de fixação em cada extremidade do conector do módulo de memória.



1	conector de memória mais próximo do processador
---	---

2	clipes de fixação (2)
3	conector

- Alinhe o entalhe na parte inferior do módulo com a barra transversal do conector.

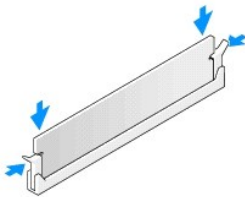


1	recortes (2)
2	módulo de memória
3	entalhe
4	barra

AVISO: Para evitar danos ao módulo de memória, pressione-o no conector aplicando a mesma força em cada uma das extremidades do módulo.

- Insira o módulo no conector até ele se encaixar.

Se você inserir o módulo corretamente, os cliques de fixação se encaixarão nas reentrâncias em cada extremidade do módulo.



- [Recoloque a tampa do computador.](#)

- O computador detecta que a nova memória não corresponde às informações de configuração existentes e gera a seguinte mensagem:

```
The amount of system memory has changed.
Strike the F1 key to continue, F2 to run the setup utility
(A quantidade de memória do sistema mudou.
Pressione a tecla F1 para continuar, F2 para executar o utilitário de configuração.)
```

- Pressione <F2> para entrar na configuração do sistema e verifique o valor da **System Memory** (memória do sistema).

O computador deve ter alterado o valor da **System Memory** (memória do sistema) de acordo com a nova memória instalada. Verifique o novo total. Se ele estiver correto, vá para a [etapa 9](#).

- Se o total de memória estiver incorreto, desligue e desconecte das tomadas elétricas o computador e os dispositivos. Abra a tampa do computador e verifique se os módulos de memória instalados estão assentados corretamente nos soquetes. Repita as etapas [5](#), [6](#) e [7](#).

- Se o valor total de **memória do sistema** estiver correto, pressione <Esc> para sair da configuração do sistema.

- Execute o [Dell Diagnostics](#) para verificar se os módulos de memória estão funcionando corretamente.

[Voltar para a página do índice](#)

[Voltar para a página do índice](#)

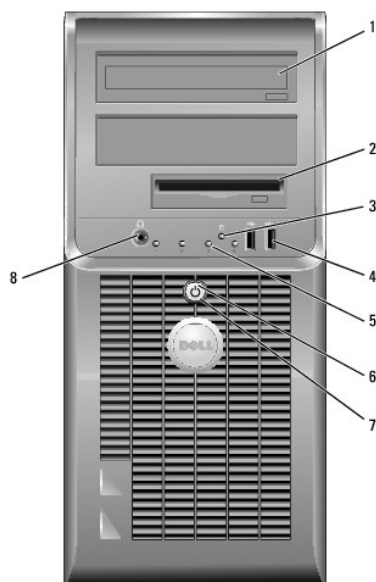
Computador minitorre

Guia do Usuário do Dell™ OptiPlex™ 210L

- [Sobre o computador minitorre](#)
- [Parte interna do computador](#)

Sobre o computador minitorre

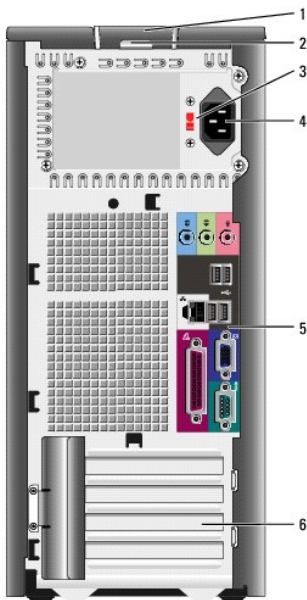
Vista frontal



1	unidade de CD/DVD	Insira um CD ou DVD (se for o caso) nesta unidade.
2	unidade de disquete	Insira o disquete nesta unidade.
3	luz de atividade do disco rígido	Esta luz irá piscar quando o disco rígido estiver em uso.
4	conectores USB 2.0 (2)	Use os conectores USB frontais para dispositivos que conecta de vez em quando, como joysticks ou câmeras, ou para dispositivos USB de inicialização (consulte " Configuração do sistema " para obter mais informações sobre como inicializar a partir de dispositivos USB). É recomendável usar os conectores USB na parte traseira do computador para dispositivos que tipicamente permanecem conectados, como impressoras e teclados.
5	luzes de diagnóstico	Use os indicadores luminosos para ajudar a solucionar problemas de um computador com base no código de diagnóstico. Para obter mais informações, consulte " Luzes de diagnóstico ".
6	botão liga/desliga	Pressione esse botão para ligar o computador. AVISO: Para evitar a perda de dados, não desligue o computador pressionando o botão liga/desliga durante pelo menos 6 segundos. Em vez disso, desligue-o através do sistema operacional. AVISO: Se o sistema operacional estiver com ACPI ativada, o computador será desligado através do sistema operacional quando pressionar o botão liga/desliga.
7	luz de alimentação	A luz de alimentação acende e pisca ou permanece continuamente acesa para indicar diferentes modos de operação:

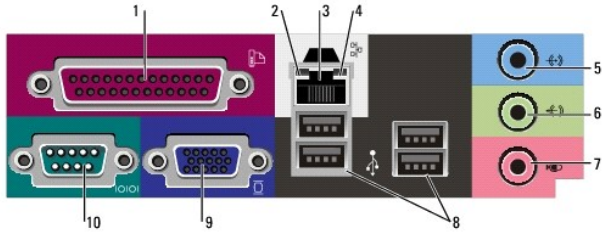
		<p>1 Apagada – O computador está desligado. 1 Verde contínuo – O computador está no estado operacional normal. 1 Verde piscando – O computador está no modo de economia de energia. 1 Âmbar piscando ou contínuo – Consulte "Problemas de energia".</p> <p>Para sair do modo de economia de energia, pressione o botão liga/desliga ou use o teclado ou o mouse se eles estiverem configurados como dispositivos de acionamento no Gerenciador de dispositivos do Windows. Para obter mais informações sobre os modos de repouso e como sair de um modo de economia de energia, consulte "Gerenciamento de energia".</p> <p>Consulte "Luzes do sistema" para obter uma descrição dos códigos de luzes que podem ajudá-lo a solucionar problemas apresentados pelo computador.</p>
8	conector do fone de ouvido	Use o conector de fone de ouvido para conectar fones de ouvido e a maioria dos tipos de alto-falantes.

Vista traseira



1	trava de liberação da tampa	Esta presilha abre a tampa do computador.
2	anel de cadeado	Use um cadeado para travar a tampa do computador.
3	chave seletora de tensão	<p>O seu computador está equipado com uma chave de seleção manual de tensão Para ajudar a evitar danos a computadores que têm chave seletora manual de tensão, coloque a chave na posição que mais se aproxime da alimentação CA (Corrente Alternada) disponível na sua área.</p> <p>➔ AVISO: No Japão a chave seletora de tensão precisa ser colocada na posição de 115 V.</p> <p>Verifique também se o monitor e os dispositivos conectados são compatíveis com a alimentação CA disponível na sua área.</p>
4	conector de alimentação	Insira o cabo de alimentação no respectivo conector.
5	conectores do painel traseiro	Conecte os dispositivos seriais, os dispositivos USB e outros dispositivos aos conectores adequados.
6	slots de placa	Acesso aos conectores das placas PCI e PCI Express instaladas.

Conectores do painel traseiro



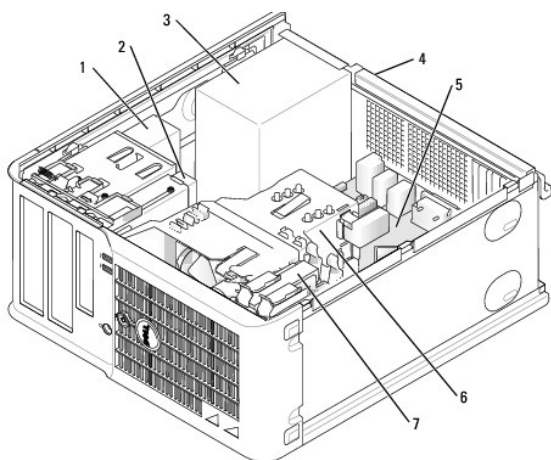
1	conector paralelo	<p>Conecte os dispositivos paralelos, como uma impressora, ao conector paralelo. Se você tiver uma impressora USB, conecte-a a um conector USB.</p> <p>NOTA: O conector paralelo integrado será desativado automaticamente se o computador detectar uma placa instalada que contenha um conector paralelo configurado com o mesmo endereço. Para obter mais informações, consulte "Opções de configuração do sistema".</p>
2	luz de integridade da conexão	<ul style="list-style-type: none"> 1 Verde – Boa conexão entre uma rede de 10 Mbps e o computador. 1 Laranja – Boa conexão entre uma rede de 100 Mbps e o computador. 1 Amarelo – Boa conexão entre uma rede de 1 Gbps (ou 1.000 Mbps) e o computador. 1 Luz apagada – O computador não está detectando uma conexão física com a rede.
3	conector do adaptador de rede	<p>Para conectar o computador a uma rede ou a um dispositivo de banda larga, conecte uma extremidade de um cabo de rede a uma tomada de rede ou a um dispositivo de rede ou de banda larga. Conecte a outra extremidade do cabo ao conector do adaptador de rede no painel posterior do computador. Um clique indica que o cabo de rede foi conectado com firmeza.</p> <p>NOTA: Não conecte um cabo de telefone ao conector de rede.</p> <p>Nos computadores com placa adaptadora de rede, use o conector da placa.</p> <p>É recomendável usar cabeamento e conectores de categoria 5 para a rede. Se for necessário usar fiação de Categoria 3, force a velocidade de rede para 10 Mbps para garantir a operação confiável.</p>
4	luz de atividade da rede	<p>Esta luz pisca na cor amarela quando o computador está transmitindo ou recebendo dados da rede. Um volume intenso de tráfego na rede pode dar a impressão de que a luz está constantemente acesa.</p>
5	conector de entrada de linha	<p>Use o conector de entrada de linha azul para conectar um dispositivo de gravação/reprodução, como um toca-fitas, tocador de CD ou videocassete</p> <p>Em computadores com placa de som, use o conector da placa.</p>
6	conector de saída de linha	<p>Use o conector de saída de linha verde para conectar os fones de ouvido e a maioria dos alto-falantes com amplificadores integrados.</p> <p>Em computadores com placa de som, use o conector da placa.</p>
7	conector do microfone	<p>Use o conector de microfone cor-de-rosa para conectar um microfone de computador pessoal para entrada de voz ou musical em um programa de som ou de telefonia.</p> <p>Em computadores com placa de som, o conector do microfone fica na placa.</p>
8	conectores USB 2.0 (4)	<p>Use os conectores USB traseiros para dispositivos que permanecem normalmente conectados, como impressoras e teclados.</p>
9	saída de vídeo	<p>Conecte o cabo do monitor compatível com VGA ao conector azul.</p> <p>NOTA: Se houver uma placa gráfica adicional, este conector estará coberto por uma tampa. Conecte o monitor ao conector da placa gráfica. Não remova a tampa.</p> <p>NOTA: Se você estiver usando uma placa de gráfica com suporte para dois monitores, use o cabo Y fornecido com o computador.</p>
10	conector serial	<p>Conecte um dispositivo serial, por exemplo, um dispositivo de mão, à porta serial. A designação padrão é COM1 para conector serial 1.</p> <p>Para obter mais informações, consulte "Opções de configuração do sistema".</p>

Parte interna do computador

⚠️ ADVERTÊNCIA: Antes de começar qualquer procedimento descrito nesta seção, siga as instruções de segurança do *Guia de Informações do Produto*.

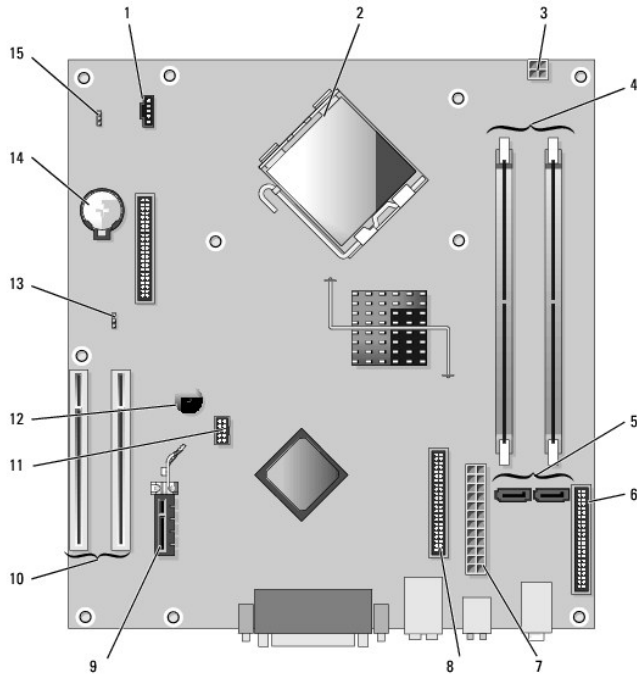
⚠️ ADVERTÊNCIA: Para proteger-se contra choques elétricos, desconecte sempre o computador da tomada antes de remover a tampa.

👉 AVISO: Tenha cuidado ao abrir a tampa do computador para não desconectar acidentalmente os cabos da placa de sistema.



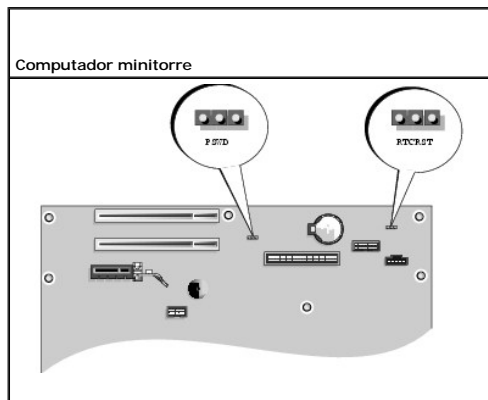
1	unidade de CD/DVD	5	placa de sistema
2	unidade de disquete	6	conjunto do dissipador de calor
3	fonte de alimentação	7	disco rígido
4	chave de seleção manual de tensão localizada no chassi		




Componentes da placa de sistema




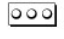


1	conector do ventilador (FAN)	9	conector de placa PCI Express x1
2	conector do processador (CPU)	10	conector de placa PCI (2)
3	conector de alimentação (12VPOWER)	11	conector USB FlexBay
4	conectores dos módulos de memória (DIMM_1, DIMM_2)	12	piezo buzzer
5	conectores de unidades serial ATA (SATA0, SATA2)	13	jumper de senha (PSWD)
6	conector do painel frontal (J9C2)	14	soquete da bateria (BATT)
7	conector de alimentação (POWER)	15	jumper de reinicialização RTC (RTCRST)
8	conector da unidade de CD/DVD (IDE)		

Configurações de jumper



Jumper	Configuração	Descrição
 1 2 3		Os recursos de senha do sistema estão ativados (padrão).
		Os recursos de senha estão desativados.

<p>RTCRST</p>  <p>3 2 1</p>		<p>O relógio de tempo real não foi reajustado.</p>
		<p>O relógio de tempo real está sendo reajustado (jumper colocado temporariamente).</p>
 <i>com jumper</i>  <i>sem jumper</i>		

[Voltar para a página do índice](#)

[Voltar para a página do índice](#)

Guia do Usuário do Dell™ OptiPlex™ 210L

● [Placas PCI e PCI Express](#)

Placas PCI e PCI Express

⚠️ ADVERTÊNCIA: Antes de começar qualquer procedimento descrito nesta seção, siga as instruções de segurança do *Guia de Informações do Produto*.

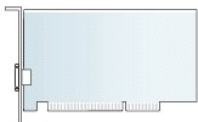
🔌 AVISO: Para evitar danificar os componentes internos do computador, descarregue a eletricidade estática do seu corpo antes de tocar em qualquer componente eletrônico. Toque em uma superfície metálica não pintada do chassi do computador para descarregar a eletricidade estática do seu corpo.

O seu computador Dell™ tem os seguintes conectores para as placas PCI e PCI Express.

- 1 Dois slots para [placas PCI](#)
- 1 Um slot para [placa PCI Express x1](#)

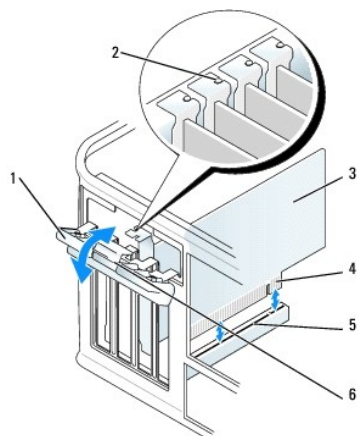
📌 NOTA: O seu computador Dell usa somente slots PCI e PCI Express. Não há suporte para placas ISA.

Placas PCI



Como instalar placas PCI

1. Execute os procedimentos descritos em "[Antes de começar](#)".
2. Empurre delicadamente a aba de liberação da trava de retenção das placas, girando a trava para a posição aberta. A trava permanecerá na posição aberta.



1	trava de retenção da placa	4	conector de borda da placa
2	guia de alinhamento	5	conector da placa
3	placa	6	aba de liberação

3. Abra o mecanismo de retenção que prende a placa pela parte superior:
 - a. Segure o mecanismo de retenção, colocando o polegar na parte superior e os outros dedos na parte inferior.
 - b. Com a outra mão, aperte delicadamente nas laterais do mecanismo de retenção para soltá-lo das abas que o prendem no lugar.

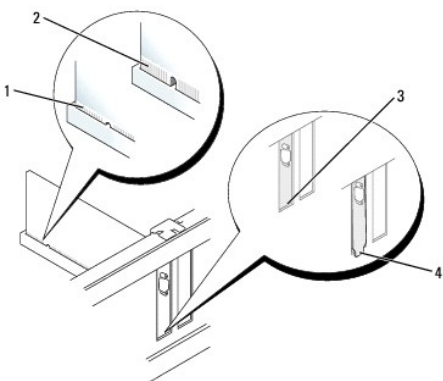
- c. Gire o mecanismo de retenção para cima para soltá-lo dos dois encaixes.
4. Coloque o mecanismo de retenção de lado, na sua área de trabalho.
5. Se você estiver instalando uma nova placa, remova o suporte de preenchimento para criar uma abertura no slot da placa. Em seguida, vá para a etapa 5.
6. Se você for trocar uma placa que já está instalada no computador, remova-a. Se necessário, desconecte todos os cabos conectados à placa.
7. Prepare a nova placa para instalação.

NOTA: Consulte a documentação fornecida com a placa para obter informações sobre como configurá-la, fazer conexões internas ou personalizá-la para o seu computador.

AVERTÊNCIA: Alguns adaptadores de rede iniciam automaticamente o computador quando são conectados a uma rede. Para evitar choques elétricos, verifique se o computador está desligado da tomada elétrica antes de instalar qualquer placa.

8. Coloque a placa no conector e pressione-a para baixo com firmeza. Verifique se a placa está totalmente encaixada no slot.

NOTA: Se a placa for de tamanho normal, insira a extremidade da mesma no suporte da guia, conforme abaixo a placa em direção ao respectivo conector na placa de sistema. Insira a placa com firmeza no conector da placa de sistema.



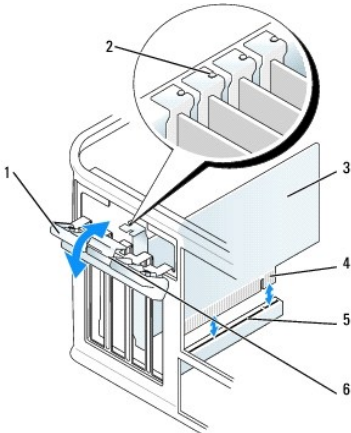
1	placa totalmente assentada
2	placa não totalmente assentada
3	suporte dentro do slot
4	suporte fora do slot

9. Antes de trocar e abaixar o mecanismo de retenção da placa, verifique se:
 - 1 As partes superiores de todas as placas e suportes de preenchimento estão alinhadas com a barra de alinhamento.
 - 1 O entalhe na parte superior da placa ou do suporte de preenchimento está encaixado na guia de alinhamento.
 10. Pressione delicadamente o mecanismo de retenção da placa para prender o suporte do adaptador no lugar.
 11. Prenda a placa, fechando a trava de retenção e encaixando-a no lugar.
- AVISO:** Não posicione os cabos sobre as placas e nem atrás delas. Isso pode impedi-lo de fechar a tampa do computador corretamente ou pode causar danos ao equipamento.
12. [Recoloque a tampa do computador.](#)
 13. Conecte todos os cabos que devem ser conectados à placa.
- NOTA:** Consulte a documentação da placa para obter informações sobre as conexões de cabo da placa.
- AVISO:** Para conectar um cabo de rede, primeiro conecte-o à tomada de rede e depois ao computador.
14. Se tiver instalado uma placa de som:
 - a. [Entre na configuração do sistema](#), selecione **Audio Controller** (Controlador de áudio) e altere a configuração para **Off** (Desativado).
 - b. Conecte os dispositivos de áudio externos aos conectores da placa de som. Não conecte dispositivos de áudio externos aos conectores de microfone, alto-falante/fone de ouvido ou entrada de linha no painel traseiro.

15. Se você instalou uma placa de rede e quer agora desligar o adaptador de rede integrado:
 - a. [Entre na configuração do sistema](#), selecione **Network Controller** (Controlador de rede) e altere a configuração para **Off** (Desativado).
 - b. Conecte o cabo de rede aos conectores do adaptador de rede. Não conecte o cabo de rede ao conector integrado no painel traseiro do computador.
16. Instale todos os drivers necessários para a placa, conforme descrito na documentação da placa.

Como remover placas PCI

1. Execute os procedimentos descritos em "[Antes de começar](#)".
2. Empurre delicadamente a aba de liberação da trava de retenção das placas, girando a trava para a posição aberta. A trava permanecerá na posição aberta.



1	trava de retenção da placa	4	conector de borda da placa
2	guia de alinhamento	5	conector da placa
3	placa	6	aba de liberação

3. Abra o mecanismo de retenção que prende a placa pela parte superior:
 - a. Segure o mecanismo de retenção, colocando o polegar na parte superior e os outros dedos na parte inferior.
 - b. Com a outra mão, aperte delicadamente nas laterais do mecanismo de retenção para soltá-lo das abas que o prendem no lugar.
 - c. Gire o mecanismo de retenção para cima para soltá-lo dos dois encaixes.

4. Se necessário, desconecte todos os cabos conectados à placa.

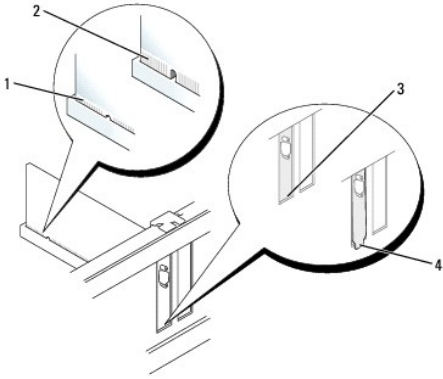
5. Segure a placa pelos cantos superiores e solte-a do conector.

6. Se estiver removendo a placa permanentemente, instale um suporte de preenchimento na abertura do slot da placa vazia.

Se você precisar de um suporte de preenchimento (para um slot), [entre em contato com a Dell](#).

NOTA: A instalação de suportes de preenchimento sobre as aberturas do slot vazio da placa é necessária para manter a certificação FCC do computador. Os suportes também protegem o computador contra poeira e sujeira.

7. Antes de trocar e abaixar o mecanismo de retenção da placa, verifique se:
 1. As partes superiores de todas as placas e suportes de preenchimento estão alinhadas com a barra de alinhamento.
 1. O entalhe na parte superior da placa ou do suporte de preenchimento está encaixado na guia de alinhamento.



1	placa totalmente assentada
2	placa não totalmente assentada
3	suporte dentro do slot
4	suporte fora do slot

8. Pressione delicadamente o mecanismo de retenção da placa para prender o suporte do adaptador no lugar.

9. Feche a trava de retenção da placa, pressionando para encaixá-la no lugar.

➔ **AVISO:** Para conectar um cabo de rede, primeiro conecte-o à tomada de rede e depois ao computador.

10. [Recoloque a tampa do computador.](#)

11. Desinstale o driver da placa. Consulte a documentação da placa para obter instruções.

12. Se você tiver removido uma placa de som:

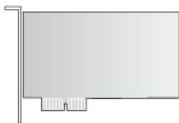
- a. [Entre na configuração do sistema](#), selecione **Audio Controller** (Controlador de áudio) e altere a configuração para **On** (Ativado).
- b. Conecte os dispositivos de áudio externos aos conectores de áudio no painel traseiro do computador.

13. Se tiver removido um conector de rede:

- a. [Entre na configuração do sistema](#), selecione **Network Controller** (Controlador de rede) e altere a configuração para **On** (Ativado).
- b. Conecte o cabo de rede ao conector integrado no painel traseiro do computador.

Placas PCI Express

Seu computador suporta uma placa PCI Express x1.

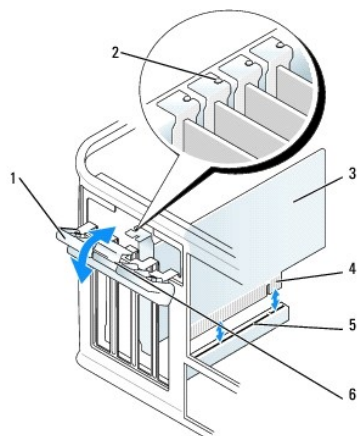


Se você estiver instalando ou trocando uma placa PCI Express, execute os procedimentos mostrados na próxima seção. Se estiver removendo mas não substituindo uma placa, consulte "[Como remover placas PCI Express](#)".

Se você for trocar uma placa, desinstale o driver da placa existente. Consulte a documentação da placa para obter instruções.

Como instalar placas PCI Express

1. Execute os procedimentos descritos em "[Antes de começar](#)".



1	trava de retenção da placa	4	conector de borda da placa
2	guia de alinhamento	5	conector da placa
3	placa	6	aba de liberação

2. Empurre delicadamente a aba de liberação da trava de retenção das placas, girando a trava para a posição aberta. A trava permanecerá na posição aberta.
3. Abra o mecanismo de retenção que prende a placa pela parte superior:
 - a. Segure o mecanismo de retenção, colocando o polegar na parte superior e os outros dedos na parte inferior.
 - b. Com a outra mão, aperte delicadamente nas laterais do mecanismo de retenção para soltá-lo das abas que o prendem no lugar.
 - c. Gire o mecanismo de retenção para cima para soltá-lo dos dois encaixes.
4. Se você estiver instalando uma nova placa, remova o suporte de preenchimento para criar uma abertura no slot da placa. Em seguida, vá para a [etapa 4](#).
5. Se você for trocar uma placa que já está instalada no computador, remova-a.

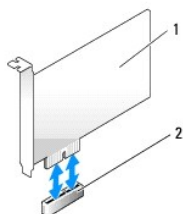
Se necessário, desconecte todos os cabos conectados à placa. Se a placa tiver uma barra de retenção, remova a barra. Puxe cuidadosamente a presilha, segure a placa pelos cantos superiores e solte-a do conector.

6. Prepare a nova placa para instalação.

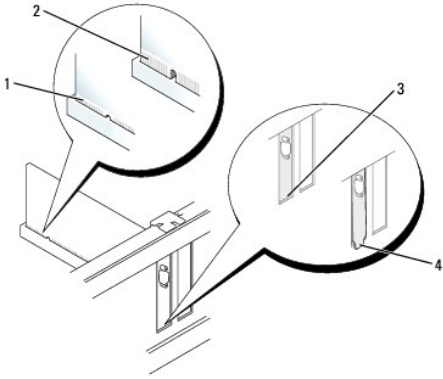
Consulte a documentação fornecida com a placa para obter informações sobre como configurá-la, fazer conexões internas ou personalizá-la para o seu computador.

⚠️ ADVERTÊNCIA: Alguns adaptadores de rede iniciam automaticamente o computador quando são conectados a uma rede. Para evitar choques elétricos, verifique se o computador está desligado da tomada elétrica antes de instalar qualquer placa.

7. Se você estiver instalando a placa no conector x16, posicione a placa de forma que o slot de fixação esteja alinhado com a presilha correspondente e puxe delicadamente a presilha de fixação.
8. Coloque a placa no conector e pressione-a para baixo com firmeza. Verifique se a placa está totalmente encaixada no slot.



1	Placa PCI Express x1
2	Slot da placa PCI Express x1



1	placa totalmente assentada
2	placa não totalmente assentada
3	suporte dentro do slot
4	suporte fora do slot

9. Antes de trocar e abaixar o mecanismo de retenção da placa, verifique se:

- 1 As partes superiores de todas as placas e suportes de preenchimento estão alinhadas com a barra de alinhamento.
- 1 O entalhe na parte superior da placa ou do suporte de preenchimento está encaixado na guia de alinhamento.

10. Pressione delicadamente o mecanismo de retenção da placa para prender o suporte do adaptador no lugar.

11. Feche a presilha de retenção delicadamente até ouvir um clique indicando que ela está encaixada.

⚠ **AVISO:** Não posicione os cabos sobre as placas e nem atrás delas. Isso pode impedi-lo de fechar a tampa do computador corretamente ou pode causar danos ao equipamento.

⚠ **AVISO:** Para conectar um cabo de rede, primeiro conecte-o à tomada de rede e depois ao computador.

12. Conecte todos os cabos que devem ser conectados à placa.

Consulte a respectiva documentação para obter informações sobre as conexões de cabo da placa.

13. [Recoloque a tampa do computador.](#)

14. Se tiver instalado uma placa de som:

- a. [Entre na configuração do sistema](#), selecione **Audio Controller** (Controlador de áudio) e altere a configuração para **Off** (Desativado).
- b. Conecte os dispositivos de áudio externos aos conectores da placa de som. Não conecte dispositivos de áudio externos aos conectores de microfone, alto-falante/fone de ouvido ou entrada de linha no painel traseiro.

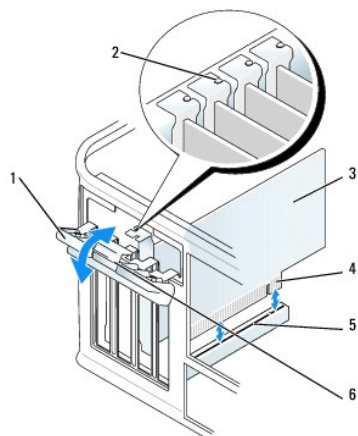
15. Se você instalou uma placa de rede e quer agora desligar o adaptador de rede integrado:

- a. [Entre na configuração do sistema](#), selecione **Network Controller** (Controlador de rede) e altere a configuração para **Off** (Desativado).
- b. Conecte o cabo de rede aos conectores do adaptador de rede. Não conecte o cabo de rede ao conector integrado no painel traseiro do computador.

16. Instale todos os drivers necessários para a placa, conforme descrito na documentação da placa.

Como remover placas PCI Express

1. Execute os procedimentos descritos em "[Antes de começar](#)".



1	trava de retenção da placa	4	conector de borda da placa
2	guia de alinhamento	5	conector da placa
3	placa	6	aba de liberação

2. Empurre delicadamente a aba de liberação da trava de retenção das placas, girando a trava para a posição aberta. Uma vez que a trava é do tipo "prisoneiro", ela permanecerá na posição aberta.
3. Abra o mecanismo de retenção que prende a placa pela parte superior:
 - a. Segure o mecanismo de retenção, colocando o polegar na parte superior e os outros dedos na parte inferior.
 - b. Com a outra mão, aperte delicadamente nas laterais do mecanismo de retenção para soltá-lo das abas que o prendem no lugar.
 - c. Gire o mecanismo de retenção para cima para soltá-lo dos dois encaixes.
4. Se estiver removendo a placa permanentemente, instale um suporte de preenchimento na abertura do slot da placa vazio.

Se você precisar de um suporte de preenchimento (para um slot), [entre em contato com a Dell](#).

NOTA: A instalação de suportes de preenchimento sobre as aberturas do slot vazio da placa é necessária para manter a certificação FCC do computador. Os suportes também protegem o computador contra poeira e sujeira.

5. Antes de trocar e abaixar o mecanismo de retenção da placa, verifique se:
 - 1 As partes superiores de todas as placas e suportes de preenchimento estão alinhadas com a barra de alinhamento.
 - 1 O entalhe na parte superior da placa ou do suporte de preenchimento está encaixado na guia de alinhamento.
6. Pressione delicadamente o mecanismo de retenção da placa para prender o suporte do adaptador no lugar.

AVISO: Para conectar um cabo de rede, primeiro conecte-o à tomada de rede e depois ao computador.

7. Prenda a placa, fechando a trava de retenção e encaixando-a no lugar.

8. [Recoloque a tampa do computador](#).

[Voltar para a página do índice](#)

[Voltar para a página do índice](#)

Guia do Usuário do Dell™ OptiPlex™ 210L

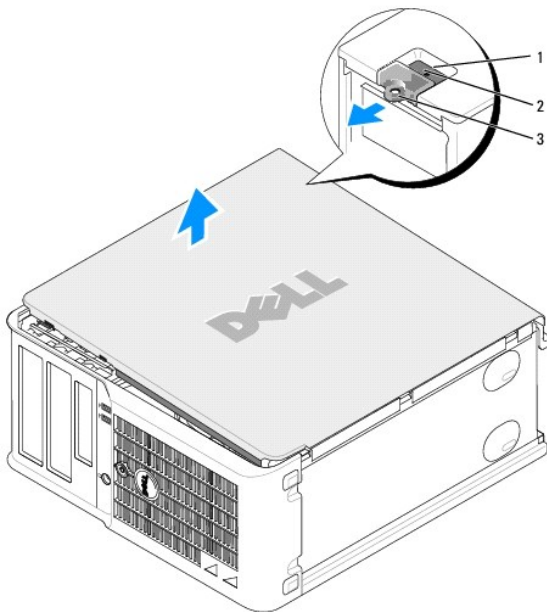
• [Como remover a tampa do computador](#)

Como remover a tampa do computador

⚠ ADVERTÊNCIA: Antes de começar qualquer procedimento descrito nesta seção, siga as instruções de segurança do *Guia de Informações do Produto*.

⚠ ADVERTÊNCIA: Para proteger-se contra choques elétricos, desconecte sempre o computador da tomada antes de remover a tampa.

1. Execute os procedimentos descritos em "[Antes de começar](#)".
2. Vire o computador de lado.
3. Deslize a trava de liberação da tampa para trás, conforme você levanta a tampa.
4. Segure a tampa do computador pelas laterais e gire-a usando as abas articuladas como pontos de apoio.
5. Remova a tampa das abas articuladas e coloque-a em uma superfície macia e não abrasiva.



1	encaixe do cabo de segurança
2	trava de liberação da tampa
3	anel de cadeado

[Voltar para a página do índice](#)

[Voltar para a página do índice](#)

Guia do Usuário do Dell™ OptiPlex™ 210L

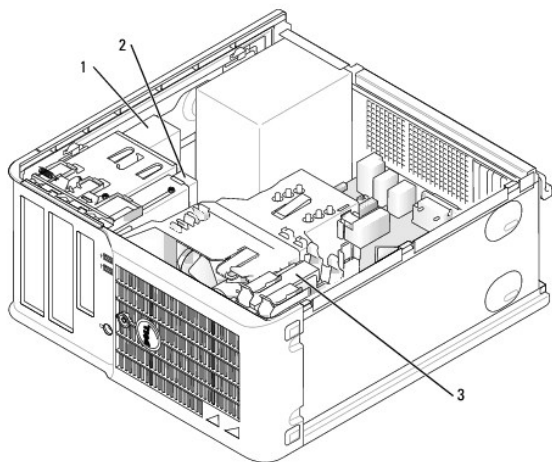
Unidades

Unidades

Seu computador admite:

- 1 Dois discos rígidos serial ATA
- 1 duas unidades de disquete ou Zip opcional
- 1 Duas unidades de CD ou DVD

NOTA: Devido à quantidade limitada de compartimentos de unidades e controladores IDE neste computador, você não conseguirá conectar todos os dispositivos suportados de uma vez.



1	unidade de CD/DVD
2	unidade de disquete
3	disco rígido

Diretrizes gerais de instalação

Conecte as unidades de CD/DVD ao conector identificado como "IDE" na placa de sistema. Os discos rígidos serial ATA devem estar conectados aos conectores "SATA0" ou "SATA2" na placa de sistema.

Endereçamento de unidades IDE

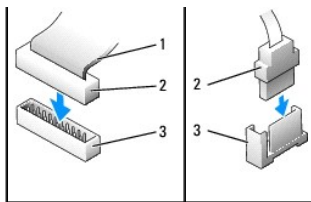
Quando conecta dois dispositivos IDE a um único cabo de interface IDE e os configura para a configuração de seleção de cabo, o dispositivo conectado ao último conector no cabo de interface é o dispositivo mestre ou de inicialização (unidade 0) e o dispositivo conectado ao conector central no cabo de interface é o dispositivo escravo (unidade 1). Consulte a documentação da unidade no kit de upgrade para obter informações sobre como configurar dispositivos para a configuração de seleção de cabo.

Como conectar cabos de unidades

Para instalar uma unidade, você precisa conectar dois cabos - o cabo de alimentação CC e o cabo de dados - à parte traseira da unidade e à placa de sistema.

Conectores de interface de unidade

Conector da unidade IDE	Conector serial ATA
-------------------------	---------------------

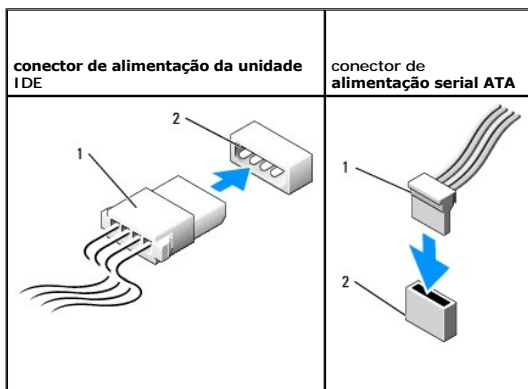


1	faixa colorida no cabo IDE
2	conector de cabo de interface
3	conector de interface

A maioria dos conectores de interface possui guias para inserção correta, isto é, um entalhe ou um pino ausente em um conector corresponde a um ressalto ou a um orifício preenchido no outro conector. Os conectores de formatos especiais garantem que o fio do pino 1 (indicado pela faixa colorida em uma borda do cabo IDE; os cabos ATA seriais não têm essa faixa colorida) se encaixe na extremidade do pino 1 do conector. A extremidade do pino 1 de um conector em uma placa é geralmente indicada pela inscrição "1" impressa diretamente na placa.

AVISO: Ao conectar um cabo de interface IDE, a faixa colorida precisa ficar do lado do pino 1 do conector. A inversão do cabo impede o funcionamento da unidade e pode danificar o controlador, a unidade ou ambos.

Conectores dos cabos de alimentação



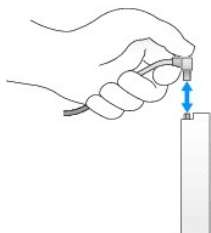
1	cabo de alimentação
2	conector de entrada de energia

Como conectar e desconectar cabos de unidades

Ao remover o cabo de dados de uma unidade IDE, segure a presilha colorida e puxe até que o conector se solte.

Para conectar e desconectar um cabo serial ATA de dados, segure o cabo pelo conector preto em cada extremidade.

Como os conectores IDE, os conectores de interface serial ATA possuem guias para inserção correta, isto é, um entalhe ou um pino ausente em um conector corresponde a um ressalto ou a um orifício preenchido no outro conector.



Disco rígido

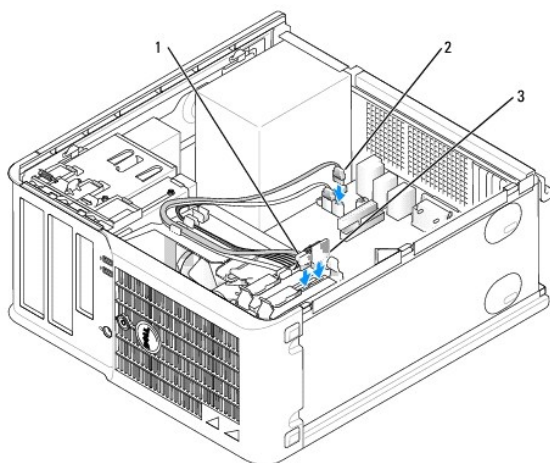
AVERTÊNCIA: Antes de começar qualquer procedimento descrito nesta seção, siga as instruções de segurança contidas no *Guia de Informações do Produto*.

⚠️ ADVERTÊNCIA: Para proteger-se contra choques elétricos, desconecte sempre o computador da tomada antes de remover a tampa.

🕒 AVISO: Para evitar danos à unidade, não a coloque sobre uma superfície rígida. Coloque-a sobre uma superfície acolchoada, por exemplo, uma almofada de espuma, para acomodá-la adequadamente.

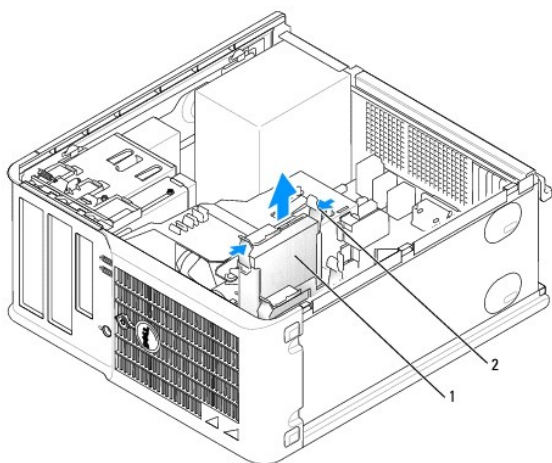
Como remover um disco rígido

1. Se estiver trocando um disco rígido que contém dados que você quer manter, faça um backup dos arquivos antes de iniciar este procedimento.
2. Verifique na documentação da unidade se ela está configurada para o seu computador.
3. Execute os procedimentos descritos em "[Antes de começar](#)".
4. Desconecte da unidade os cabos de alimentação e do disco rígido. Desconecte o cabo do disco rígido da placa de sistema.



1	cabo do disco rígido
2	cabo do disco rígido na placa de sistema
3	cabo de alimentação


5. Pressione as abas azuis localizadas em ambos os lados da unidade e deslize a unidade para cima e para fora do computador.

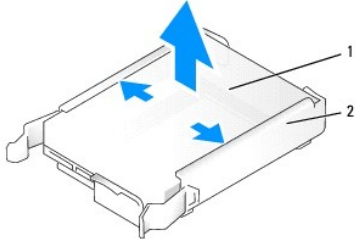


1	disco rígido
2	abas de liberação (2)

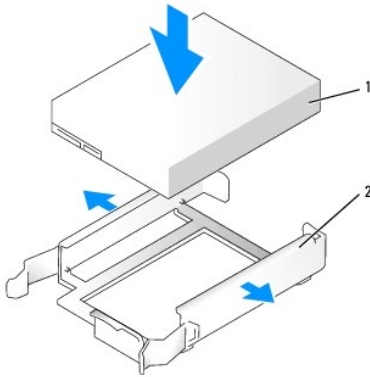
Como instalar um disco rígido

1. Desembale o disco rígido de reposição e prepare-o para a instalação.
2. Verifique na documentação da unidade se ela está configurada para o seu computador.

 **NOTA:** Se o disco rígido de reposição não tiver o suporte plástico conectado, remova o suporte da unidade de disco rígido antiga para usá-lo na nova. Para remover, basta desencaixar o suporte da unidade. Encaixe o suporte na nova unidade.

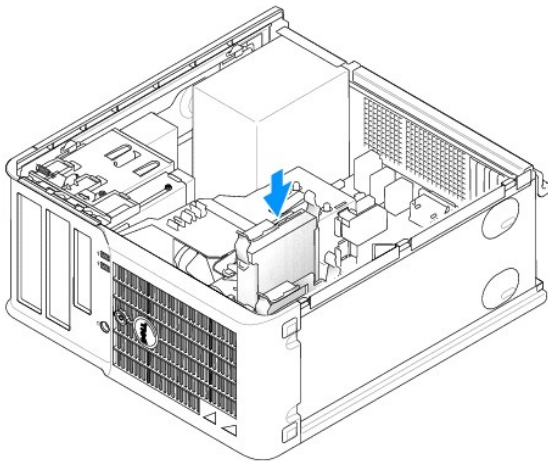


1	disco rígido
2	suporte da unidade de disco rígido



1	disco rígido
2	suporte da unidade de disco rígido

3. Deslize delicadamente o disco rígido no respectivo suporte até ouvir um clique indicando que ele está encaixado.



4. Deslize delicadamente o disco rígido no respectivo compartimento até ouvir um clique indicando que ele está encaixado.
5. Conecte os cabos de alimentação e do disco rígido à unidade. Conecte o cabo do disco rígido ao conector da placa de sistema.
6. Verifique se todos os conectores estão conectados corretamente e encaixados com firmeza.

7. [Recoloque a tampa do computador.](#)
8. Se a unidade instalada for a principal, insira uma mídia inicializável na unidade de inicialização. Consulte a documentação fornecida com a unidade para obter instruções sobre como instalar os softwares necessários para a sua operação.
9. [Entre na configuração do sistema](#) e atualize a opção **Primary Drive** (Unidade principal) adequada (0 ou 1).
10. Saia da configuração do sistema e reinicialize o computador.
11. Particione e formate logicamente a unidade antes de continuar na etapa seguinte.
Consulte a documentação do sistema operacional para obter instruções.
12. Teste o disco rígido, executando o [Dell Diagnostics](#).
13. Se a unidade instalada for a principal, instale o sistema operacional no disco rígido.

Como adicionar um segundo disco rígido

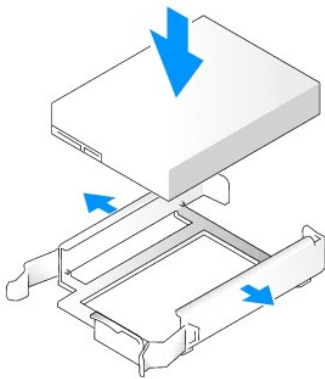
⚠️ ADVERTÊNCIA: Antes de começar qualquer procedimento descrito nesta seção, siga as instruções de segurança contidas no *Guia de Informações do Produto*.

⚠️ ADVERTÊNCIA: Para proteger-se contra choques elétricos, desconecte sempre o computador da tomada antes de remover a tampa.

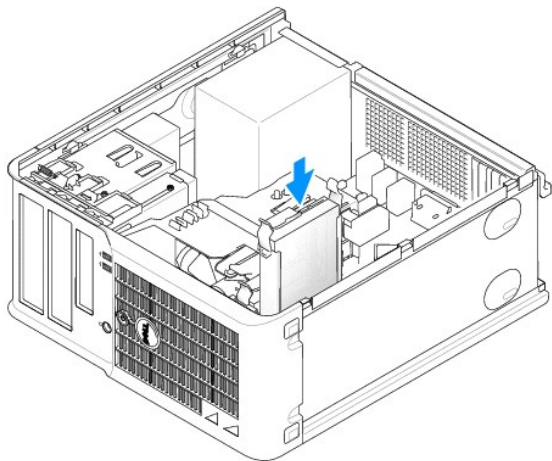
🕒 AVISO: Para evitar danos à unidade, não a coloque sobre uma superfície rígida. Coloque-a sobre uma superfície acolchoada, por exemplo, uma almofada de espuma, para acomodá-la adequadamente.

🕒 AVISO: Se estiver trocando um disco rígido contendo dados que você quer conservar, faça um backup dos arquivos antes de iniciar este procedimento.

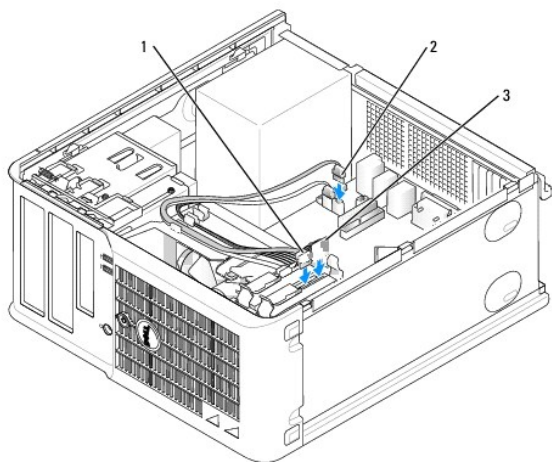
1. Verifique na documentação da unidade se ela está configurada para o seu computador.
2. Execute os procedimentos descritos em "[Antes de começar](#)".
3. Remova o suporte plástico do disco rígido, apertando as abas de liberação e levantando delicadamente o suporte para fora do compartimento.
4. Afaste delicadamente as laterais do suporte e encaixe o disco rígido no suporte.



5. Mova o primeiro disco rígido do compartimento superior para o inferior:
 - a. Desconecte os cabos de alimentação e do disco rígido da parte traseira do primeiro disco rígido.
 - b. Pressione as abas azuis de liberação, localizadas em ambos os lados da unidade, e deslize o primeiro disco rígido para cima e para fora do compartimento superior.
 - c. Deslize delicadamente o primeiro disco rígido no compartimento inferior até ouvir um clique indicando que ele está encaixado.
6. Deslize delicadamente o novo disco rígido no compartimento superior até ouvir um clique indicando que ele está encaixado.
7. Conecte a fonte de alimentação às unidades.



8. Conecte o conector serial ATA removido na [etapa 5](#) ao primeiro disco rígido.
9. Localize um conector serial ATA não usado na placa de sistema e conecte o cabo da unidade a este conector e ao segundo disco rígido.



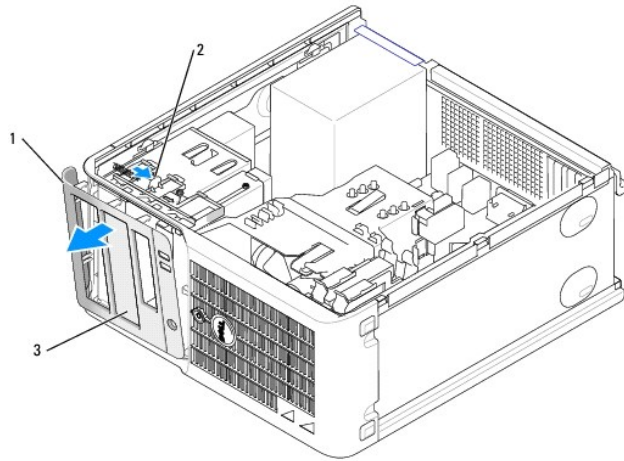
1	cabo do disco rígido
2	cabo do disco rígido na placa de sistema
3	cabo de alimentação

10. [Recoloque a tampa do computador.](#)

Plaquetas do painel de unidades

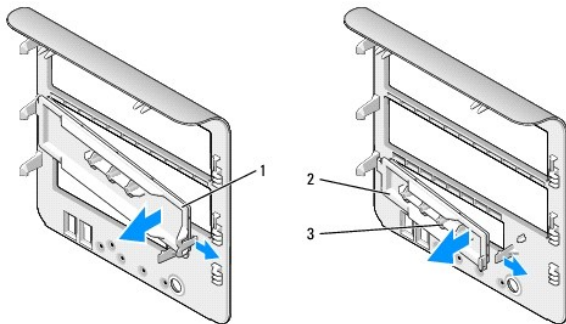
Se você for instalar uma nova unidade de disquete ou de CD/DVD em vez de substituir uma unidade, remova as plaquetas do painel de unidades.

1. Execute os procedimentos descritos em "[Antes de começar](#)".
2. Empurre a trava de liberação para baixo para abrir o painel e remova-o. Em seguida, remova-o das dobradiças.



1	painel de unidade
2	aba de liberação
3	plaqueta do painel de unidades

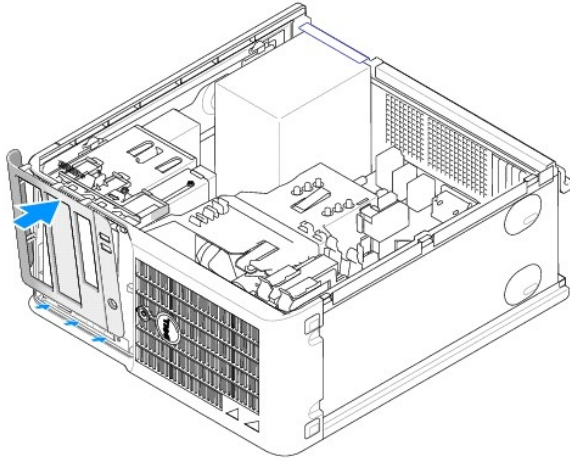
3. Selecione a plaqueta do painel de unidades em frente do compartimento de unidades que você quer usar.
4. Pressione delicadamente a aba de liberação da plaqueta para removê-la do painel do compartimento de unidades.



1	plaqueta do painel de unidades de CD/DVD
2	plaqueta do painel de unidades de disquete
3	suporte para parafusos laterais

5. Conecte novamente o painel de unidade à parte frontal do computador.

O painel de unidade só se encaixa em uma única posição.



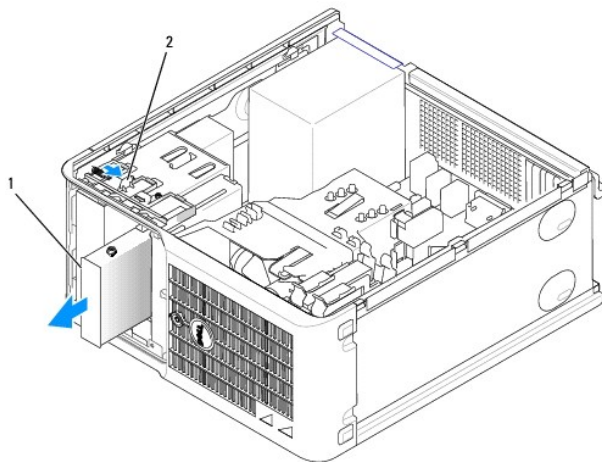
Unidade de disquete

⚠️ ADVERTÊNCIA: Antes de começar qualquer procedimento descrito nesta seção, siga as instruções de segurança do *Guia de Informações do Produto*.

⚠️ ADVERTÊNCIA: Para proteger-se contra choques elétricos, desconecte sempre o computador da tomada antes de remover a tampa.

Como remover a unidade de disquete

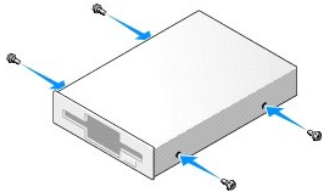
1. Execute os procedimentos descritos em "[Antes de começar](#)".
2. Empurre a trava de liberação para baixo para abrir o painel e remova-o. Em seguida, remova-o das dobradiças.
3. Desconecte os cabos de alimentação e da unidade de disquete da parte traseira da unidade.
4. Remova a unidade de disquete deslizando e segurando a trava de liberação da unidade para baixo. Depois, deslize a unidade para fora do computador.



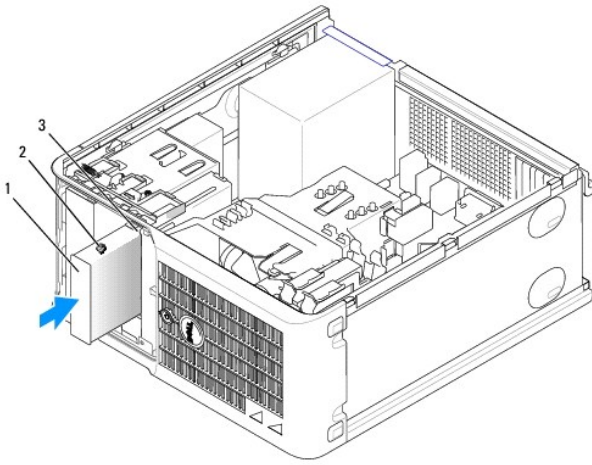
1	unidade de disquete
2	trava de liberação da unidade

Como instalar a unidade de disquete

1. Se você estiver trocando uma unidade de disquete, remova os parafusos da unidade antiga e use-os na nova unidade.
2. Se você estiver instalando uma nova unidade de disquete, remova a plaqueta frontal da nova unidade, remova os parafusos de dentro da plaqueta e use-os na nova unidade.

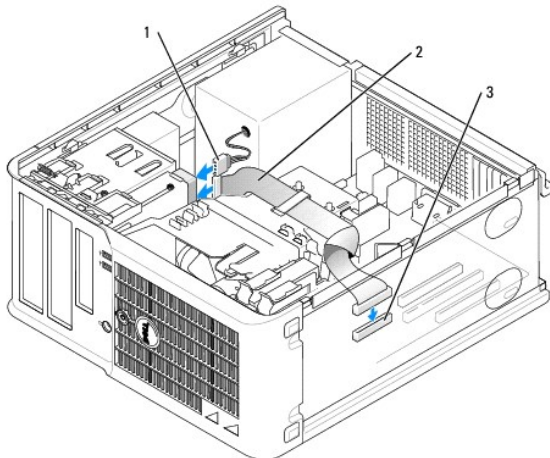


3. Alinhe os parafusos laterais da unidade de disquete com as respectivas aberturas e empurre delicadamente a unidade para dentro do compartimento até ouvir um clique indicando que ela está encaixada.



1	unidade de disquete
2	parafusos (4)
3	aberturas dos parafusos laterais (2)

4. Conecte os cabos de alimentação e da unidade de disquete à unidade.



1	cabo de alimentação
2	cabo da unidade de disquete
3	conector da unidade de disquete (DSKT)

5. [Recoloque a tampa do computador.](#)

6. [Entre na configuração do sistema](#) e use a opção **Diskette Drive** (Unidade de disquete) para ativar a nova unidade.
7. Verifique se o computador está funcionando corretamente, executando o [Dell Diagnostics](#).

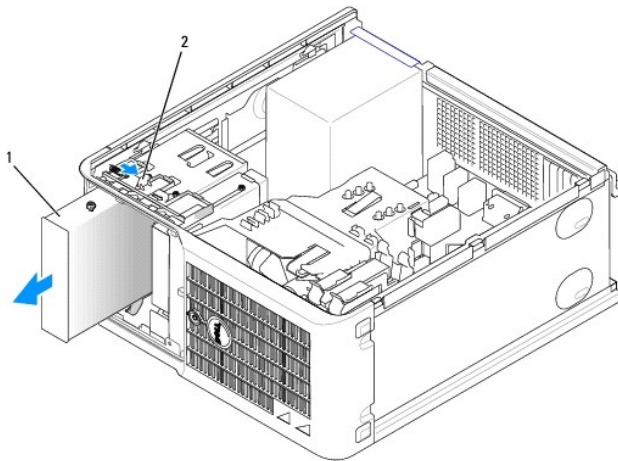
Unidade de CD/DVD

⚠️ ADVERTÊNCIA: Antes de começar qualquer procedimento descrito nesta seção, siga as instruções de segurança do *Guia de Informações do Produto*.

⚠️ ADVERTÊNCIA: Para proteger-se contra choques elétricos, desconecte sempre o computador da tomada antes de recolocar a tampa.

Como remover uma unidade de CD/DVD

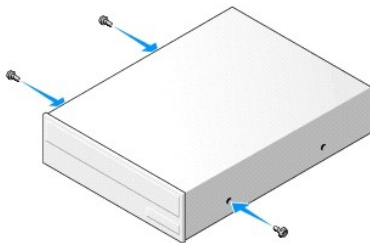
1. Execute os procedimentos descritos em "[Antes de começar](#)".
2. Desconecte os cabos de alimentação e da unidade de CD/DVD da parte traseira da unidade.
3. Remova a unidade de CD/DVD deslizando e segurando a trava de liberação da unidade para baixo. Depois, deslize a unidade para fora do computador.



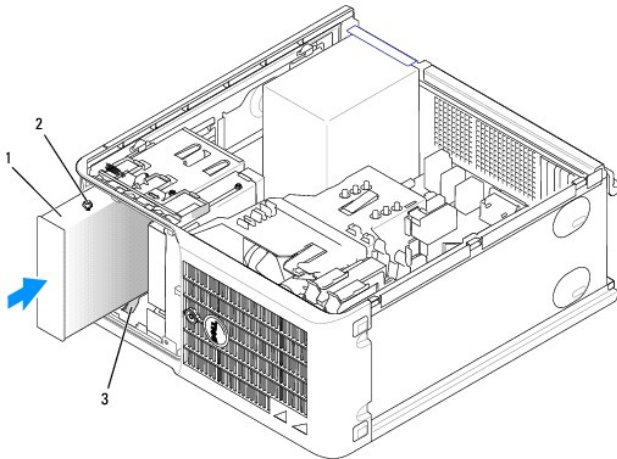
1	unidade de CD/DVD
2	trava de liberação da unidade

Como instalar uma unidade de CD/DVD

1. Execute os procedimentos descritos em "[Antes de começar](#)".
2. Se você estiver trocando uma unidade de CD/DVD, remova os parafusos da unidade antiga e use-os na nova unidade.
3. Se você estiver instalando uma nova unidade de CD/DVD, remova a plaqueta frontal da nova unidade, remova os parafusos de dentro da plaqueta e use-os na nova unidade.



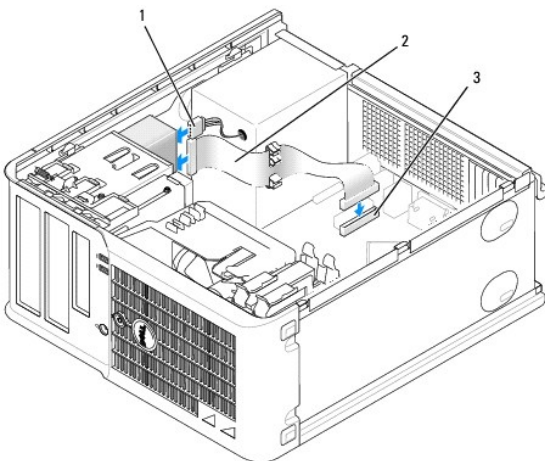
4. Verifique na documentação fornecida com a unidade se ela está configurada para o seu computador. Se você estiver instalando uma unidade IDE, configure a seleção de cabo usando a documentação fornecida com a unidade.
5. Alinhe os parafusos laterais da unidade de CD/DVD com as respectivas aberturas e empurre delicadamente a unidade para dentro do compartimento até ouvir um clique indicando que ela está encaixada.



1	unidade de CD/DVD
2	parafusos (3)
3	aberturas dos parafusos laterais (2)

6. Conecte os cabos de alimentação e da unidade de CD/DVD à unidade e à placa de sistema.

NOTA: O cabo da unidade de CD/DVD pode ser um cabo SATA e pode ser ligeiramente diferente daquele mostrado na figura abaixo. Para obter informações sobre conectores SATA, consulte "[Diretrizes gerais de instalação](#)".



1	cabo de alimentação
2	cabo da unidade de CD/DVD
3	conector da unidade de CD/DVD (IDE)

7. Verifique todas as conexões de cabos e dobre-os, tirando-os do caminho, para garantir o fluxo de ar adequado do ventilador para as aberturas de ventilação.
8. [Recoloque a tampa do computador.](#)
9. Atualize as informações de configuração no programa de [configuração do sistema](#) definindo a opção Drive (Unidade) correta (0 ou 1) em Drives (Unidades).
10. Verifique se o computador está funcionando corretamente, executando o [Dell Diagnostics](#).

[Voltar para a página do índice](#)

Guia do Usuário do Dell™ OptiPlex™ 210L

Computador minitorre



[Como obter informações](#)

[Antes de começar](#)

[Ferramentas recomendadas](#)

[Como desligar o computador](#)

[Antes de trabalhar na parte interna do computador](#)

[Computador minitorre](#)

[Sobre o computador minitorre](#)

[Parte interna do computador](#)

[Especificações do computador minitorre](#)

[Como remover a tampa do computador](#)

[Painel de E/S](#)

[Unidades](#)

[Placas PCI e PCI Express](#)

[Fonte de alimentação](#)

[Processador](#)

[Recursos avançados](#)

[Controle da tecnologia LegacySelect](#)

[Gerenciabilidade](#)

[Segurança](#)

[Proteção por senha](#)

[Configuração do sistema](#)

[Como inicializar a partir de um dispositivo USB](#)

[Como eliminar senhas esquecidas](#)

[Como limpar as configurações do CMOS](#)

[Hyper-Threading](#)

[Gerenciamento de energia](#)

[Bateria](#)

[Como trocar a bateria](#)

[Como trocar a placa de sistema](#)

[Memória](#)

[Visão geral da memória DDR2](#)

[Endereçamento de memória com configurações de 4 GB](#)

[Como remover memória](#)

[Como substituir/adicionar mais memória](#)

[Como recolocar a tampa do computador](#)

[Como limpar o computador](#)

[Como reinstalar drivers e o sistema operacional](#)

[Drivers](#)

[Como usar o recurso Restauração do sistema do Microsoft® Windows® XP](#)

[Como reinstalar o Microsoft Windows XP](#)

[Como solucionar problemas](#)

[Problemas de bateria](#)

[Problemas de unidades de disco](#)

[Problemas de teclado](#)

[Problemas de travamento e de software](#)

[Problemas de memória](#)

[Problemas de mouse](#)

[Problemas de rede](#)

[Problemas de energia](#)

[Problemas de impressora](#)

[Como restaurar as configurações padrão](#)

[Problemas de dispositivo serial ou paralelo](#)

[Problemas de som e de alto-falante](#)

[Problemas de vídeo e de monitor](#)

[Recursos do Microsoft® Windows® XP](#)

[Como transferir informações para o novo computador](#)

[Contas do usuário e o recurso Troca rápida de usuário](#)

[Como configurar uma rede doméstica e de escritório](#)

[Glossário](#)

[Ferramentas e utilitários para solução de problemas](#)

[Dell Diagnostics](#)

[Luzes do sistema](#)

[Luzes de diagnóstico](#)

[Códigos de bipe](#)

[Mensagens de erro](#)

[Como solucionar problemas de incompatibilidade de software e hardware](#)

[Como obter ajuda](#)

[Assistência técnica](#)

[Problemas com o seu pedido](#)

[Informações sobre produtos](#)

[Como devolver itens em garantia para reparo ou reembolso](#)




[Antes de ligar para a Dell](#)

[Como entrar em contato com a Dell](#)

[Garantia](#)

[Avisos da FCC \(somente para os EUA\)](#)

Notas, avisos e advertências

-  **NOTA:** uma NOTA fornece informações importantes que ajudam você a usar melhor o computador.
-  **AVISO:** um AVISO indica um potencial de danos ao hardware ou o risco de perda de dados e fornece informações sobre como evitar o problema.
-  **ADVERTÊNCIA:** Indica um potencial de danos à propriedade, risco de lesões corporais ou mesmo de morte.

Abreviações e acrônimos

Para obter uma lista completa de abreviações e acrônimos, consulte o [Glossário](#).

Se você adquiriu um computador Dell™ da série n, as referências deste documento a sistemas operacionais Microsoft® Windows® não são aplicáveis.

**As informações deste documento estão sujeitas a alteração sem aviso prévio.
© 2006 Dell Inc. Todos os direitos reservados.**

Qualquer forma de reprodução deste produto sem a permissão por escrito da Dell Inc. é estritamente proibida.

Marcas comerciais usadas neste texto: *Dell*, o logotipo da *DELL*, *OptiPlex*, *Inspiron*, *Dimension*, *Latitude*, *Dell Precision*, *DellNet*, *TravelLite*, *Dell OpenManage*, *PowerVault*, *Axim*, *PowerEdge*, *PowerConnect* e *PowerApp* são marcas comerciais da Dell Inc.; *Intel*, *Pentium* e *Celeron* são marcas registradas da Intel Corporation; *Microsoft*, *MS-DOS* e *Windows* são marcas registradas da Microsoft Corporation; *IBM* é marca registrada da International Business Machines Corporation; *Bluetooth* é marca comercial da Bluetooth SIG, Inc. e é usada pela Dell Inc. sob licença. *ENERGY STAR* é marca comercial registrada da EPA - U.S. Environmental Protection Agency (Agência de proteção ambiental dos Estados Unidos). Como parceira da *ENERGY STAR*, a Dell Inc. determinou que este produto atende às diretrizes da *ENERGY STAR* no que se refere à eficiência de energia.

Outras marcas e nomes comerciais podem ser utilizados neste documento como referência às entidades proprietárias dessas marcas e nomes ou a seus produtos. A Dell Inc. declara que não tem interesse de propriedade sobre marcas comerciais e nomes de terceiros.

Modelos: DCTR e DCNE

Julho de 2006 P/N GD045 Rev. A02

[Voltar para a página do índice](#)

Guia do Usuário do Dell™ OptiPlex™ 210L

● [Painel de E/S](#)

Painel de E/S

Como remover o painel de E/S

⚠️ ADVERTÊNCIA: Antes de começar qualquer procedimento descrito nesta seção, siga as instruções de segurança do *Guia de Informações do Produto*.

⚠️ ADVERTÊNCIA: Para proteger-se contra choques elétricos, desconecte sempre o computador da tomada antes de remover a tampa.

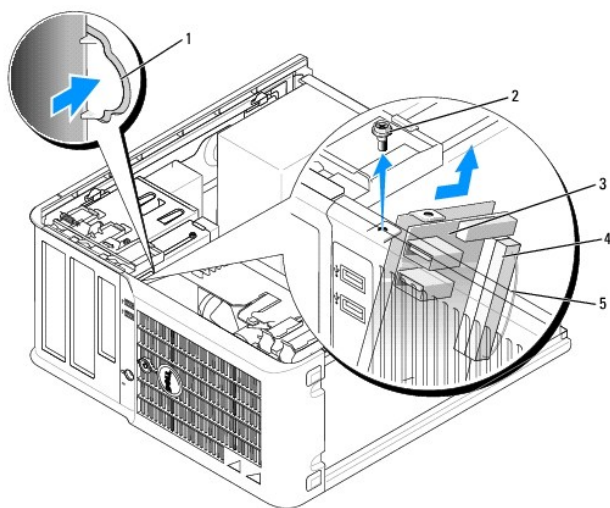
📌 NOTA: Preste atenção no roteamento de todos os cabos ao desconectá-los, para poder recolocá-los corretamente ao instalar o novo painel de E/S.

1. Execute os procedimentos descritos em "[Antes de começar](#)".

👉 AVISO: Seja extremamente cuidadoso ao empurrar o painel de E/S para fora do computador. A falta de cuidado pode causar danos aos conectores dos cabos e aos cliques de roteamento de cabos.

2. Remova o parafuso que prende o painel de E/S. Pressione o botão de liberação e puxe a placa pela alça para afastá-la do computador.

3. Desconecte todos os cabos do painel de E/S e remova-o do computador.



1	botão de liberação do painel de E/S
2	parafuso de fixação
3	painel de E/S
4	conector do cabo de E/S
5	alça do conector do cabo de E/S

Como recolocar o painel de E/S

1. Para recolocar o painel de E/S, execute o procedimento de remoção na ordem inversa.

📌 NOTA: Use as guias no suporte do painel de E/S para ajudar a posicionar o painel no lugar e use o entalhe no suporte do painel para ajudar a assentá-lo.

[Voltar para a página do índice](#)

[Voltar para a página do índice](#)

Guia do Usuário do Dell™ OptiPlex™ 210L

● [Processador](#)

Processador

⚠ ADVERTÊNCIA: Antes de começar qualquer procedimento descrito nesta seção, siga as instruções de segurança do *Guia de Informações do Produto*.

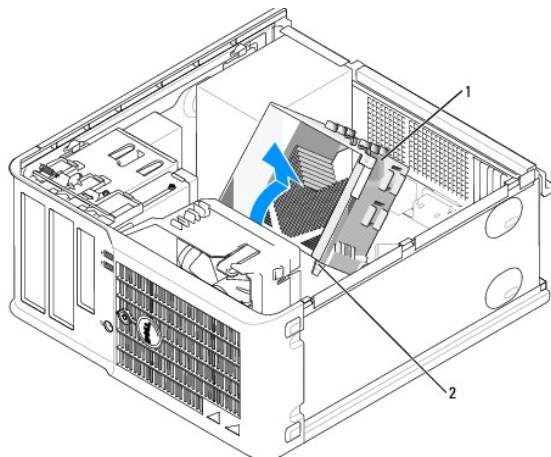
🔌 AVISO: Para evitar danificar os componentes internos do computador, descarregue a eletricidade estática do seu corpo antes de tocar em qualquer componente eletrônico. Toque em uma superfície metálica não pintada do chassi do computador para descarregar a eletricidade do seu corpo.

Como remover o processador

1. Execute os procedimentos descritos em "[Antes de começar](#)".
2. Solte os parafusos prisioneiros nas laterais do conjunto de dissipador de calor.

⚠ ADVERTÊNCIA: Apesar de ter uma cobertura de plástico, o conjunto do dissipador de calor pode esquentar muito durante a operação normal. Espere que ele esfrie antes de tocá-lo.

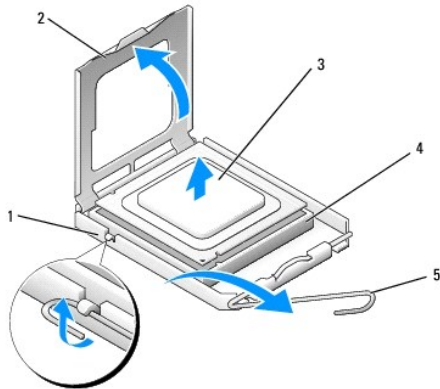
3. Vire o conjunto do dissipador de calor para cima e remova-o do computador.



1	conjunto do dissipador de calor
2	encaixe do parafuso prisioneiro (2)

🔌 AVISO: Se você estiver instalando um kit de upgrade Dell para o processador, remova o conjunto original do dissipador de calor e descarte-o. Se você *não* estiver instalando um kit de upgrade Dell para o processador, reutilize o dissipador de calor original quando instalar o novo processador.

4. Abra a tampa do processador, soltando a alavanca de liberação de debaixo da trava da tampa no soquete. Depois, puxe a alavanca para trás para soltar o processador.



1	trava da tampa
2	tampa do processador
3	processador
4	soquete
5	alavanca de liberação

➔ **AVISO:** Ao trocar o processador, não toque em nenhum pino dentro do soquete e nem deixe cair um objeto sobre os pinos no soquete.

5. Remova delicadamente o processador do soquete.

Deixe a alavanca de liberação estendida na posição para liberar de modo que o soquete esteja pronto para receber o novo processador.

Como instalar o processador

➔ **AVISO:** Para eliminar a eletricidade estática de seu corpo, toque em uma superfície metálica sem pintura na parte traseira do computador.

➔ **AVISO:** Ao trocar o processador, não toque em nenhum pino dentro do soquete e nem deixe cair um objeto sobre os pinos no soquete.

1. Execute os procedimentos descritos em "[Antes de começar](#)".

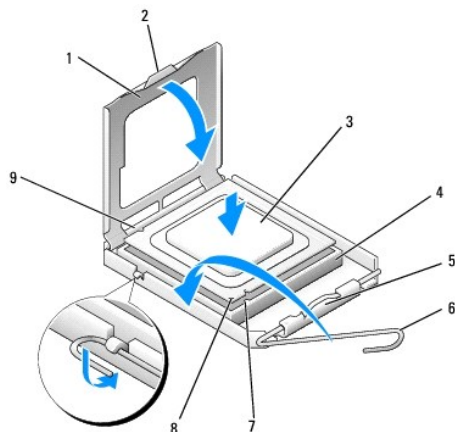
2. Desembale o novo processador, tomando cuidado para não tocar no lado inferior do mesmo.

📌 **NOTA:** Posicione o processador no soquete corretamente para evitar danos permanentes ao processador e ao computador quando este for ligado.

3. Se a alavanca de liberação no soquete não estiver totalmente estendida, mova-a para essa posição.

4. Oriente os entalhes de alinhamento frontal e posterior do processador com os respectivos entalhes no soquete.

5. Alinhe os cantos do pino 1 do processador e do soquete.



1	tampa do processador	6	alavanca de liberação
2	guia	7	entalhe de alinhamento frontal
3	processador	8	soquete e indicador de pino 1 do processador
4	soquete do processador	9	entalhe de alinhamento traseiro
5	trava da tampa		

➡ **AVISO:** Para evitar danos, verifique se o processador está devidamente alinhado ao soquete e não utilize de muita força ao instalar o processador.

6. Coloque o processador sobre o soquete e verifique se o primeiro está posicionado de forma correta.

7. Quando o processador estiver completamente encaixado no soquete, feche a tampa.

Verifique se a presilha da tampa do processador está posicionada embaixo da trava da tampa no soquete.

8. Gire a alavanca de liberação do soquete na direção do soquete e encaixe-a para prender o processador.

➡ **AVISO:** Se você *não* estiver instalando um kit de upgrade Dell para o processador, reutilize o conjunto original do dissipador de calor quando trocar o processador.

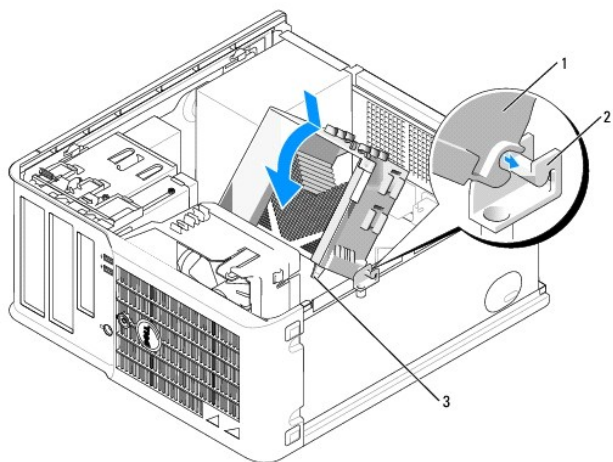
Se você tiver instalado um kit Dell de substituição do processador, remova o conjunto do dissipador de calor original e devolva-o para a Dell junto com o processador, na mesma embalagem na qual o kit de substituição foi enviado.

9. Instale o conjunto do dissipador de calor:

a. Coloque o conjunto do dissipador de calor no respectivo suporte.

b. Gire o conjunto do dissipador de calor para baixo em direção à base do computador e aperte os dois parafusos prisioneiros.

➡ **AVISO:** Verifique se o conjunto do dissipador de calor está corretamente assentado e firme.



1	conjunto do dissipador de calor
2	suporte de montagem do dissipador de calor
3	encaixe do parafuso prisioneiro (2)

10. [Recoloque a tampa do computador.](#)

[Voltar para a página do índice](#)

Fonte de alimentação

Como trocar a fonte de alimentação

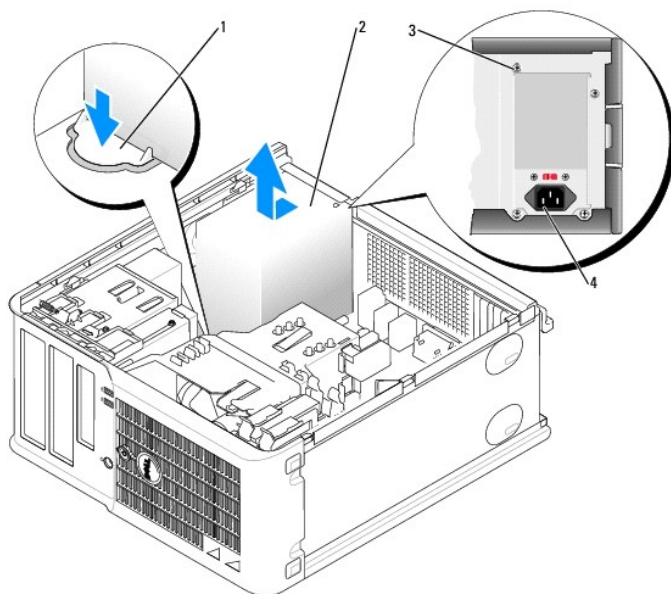
⚠️ ADVERTÊNCIA: Antes de começar qualquer procedimento descrito nesta seção, siga as instruções de segurança do *Guia de Informações do Produto*.

🔄 AVISO: Para evitar danificar os componentes internos do computador, descarregue a eletricidade estática do seu corpo antes de tocar em qualquer componente eletrônico. Toque em uma superfície metálica não pintada do chassi do computador para descarregar a eletricidade estática do seu corpo.

1. Execute os procedimentos descritos em "[Antes de começar](#)".
2. Desconecte os cabos de alimentação CC da placa de sistema e das unidades.

Preste atenção ao roteamento dos cabos de alimentação CC sob as guias no gabinete do computador ao removê-los da placa de sistema e das unidades. Ao serem reinstalados, esses cabos precisam ser roteados corretamente para evitar que fiquem presos ou pressionados.

3. Remova os quatro parafusos que prendem a fonte de alimentação na parte traseira do gabinete.
4. Pressione o botão de liberação localizado na base do gabinete do computador.

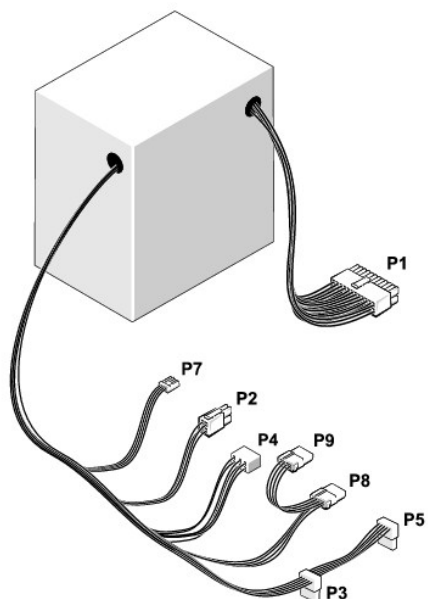


1	botão de liberação
2	fonte de alimentação
3	parafusos (4)
4	conector de alimentação CA

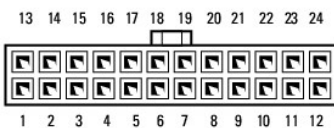
5. Empurre a fonte de alimentação na direção da parte frontal do computador em aproximadamente 2 cm.
6. Levante a fonte e tire-a do computador.
7. Coloque a nova fonte de alimentação no lugar.
8. Recoloque os parafusos que prendem a fonte de alimentação na parte traseira do gabinete.

9. Reconecte os cabos de alimentação CC à fonte de alimentação.
10. Conecte o cabo de alimentação CA ao respectivo conector.
11. [Recoloque a tampa do computador.](#)

Conectores de alimentação CC



Conector de alimentação CC P1



Número do pino	Nome do sinal	Fio 18 AWG
1	+3,3 VCC	Laranja
2	+3,3 VCC	Laranja
3	GND	Preto
4	VCC (+5 V)	Vermelho
5	GND	Preto
6	VCC (+5 V)	Vermelho
7	GND	Preto
8	PS_PWRGOOD	Cinza
9	P5AUX	Roxo
10	V_12PO_DIG	Amarelo
11	V_12PO_DIG	Amarelo
12	+3,3 V	Laranja
13	+3,3 V	Laranja
14	-12 V*	Azul
15	GND	Preto
16	PWR_PS_ON	Verde
17	GND	Preto

18	GND	Preto
19	GND	Preto
20	NC	N/C
21	VCC (+5 V)	Vermelho
22	VCC (+5 V)	Vermelho
23	VCC (+5 V)	Vermelho
24	GND	Preto
*Use fio 22 AWG e não fio 18 AWG.		

Conector de alimentação CC P2



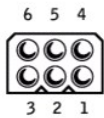
Número do pino	Nome do sinal	Fio 18 AWG
1	COM	Preto
2	COM	Preto
3	+12 VCC	Amarelo
4	+12 VCC	Amarelo

Conectores de alimentação CC P3 e P5



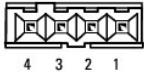
Número do pino	Nome do sinal	Fio 18 AWG
1	+3,3 VCC	Laranja
2	COM	Preto
3	+5 VCC	Vermelho
4	COM	Preto
5	+12 VCC	Amarelo

Conector de alimentação CC P4



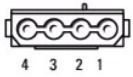
Número do pino	Nome do sinal	Fio 18 AWG
1		N/C
2	COM	Preto
3	COM	Preto
4	+3,3 VCC	Laranja
5	+5 VCC	Vermelho
6	+12 VCC	Amarelo

Conector de alimentação CC P7



Número do pino	Nome do sinal	Fio 22 AWG
1	+5 VCD	Vermelho
2	COM	Preto
3	COM	Preto
4	+12 VCC	Amarelo

Conectores de alimentação CC P8 e P9



Número do pino	Nome do sinal	Fio 18 AWG
1	+12 VCC	Amarelo
2	COM	Preto
3	COM	Preto
4	+5 VCC	Vermelho

[Voltar para a página do índice](#)

[Voltar para a página do índice](#)

Guia do Usuário do Dell™ OptiPlex™ 210L

● [Especificações do computador minitorre](#)

Especificações do computador minitorre

Microprocessador	
Tipo do microprocessador	processador Intel® Pentium® ou Celeron®
Cache de nível 1 (L1)	32 KB
Cache de nível 2 (L2)	SRAM com cache write-back, em modo eight-way set associative com pipelined-burst de 512 KB, 1 MB ou 2 MB

Memória	
Tipo	SDRAM DDR2 de 400 MHz e 533 MHz
Conectores de memória	2
Módulos de memória suportados	256 MB, 512 MB, 1 GB ou 2 GB não-ECC
Mínimo de memória	canal duplo: 512 MB canal simples: 256 MB
Máximo de memória	4 GB
Endereço de BIOS	F0000h

Informações sobre o computador	
Chipset	Intel® 915GV
Largura do barramento de dados	64 bits
Largura do barramento de endereços	32 bits
Canais DMA (Direct Memory Access)	oito
Níveis de interrupção	24
Chip do BIOS (NVRAM)	4 Mb
Velocidade da memória	400 MHz e 533 MHz
Placa de rede	interface de rede integrada capaz de comunicação de 10/100: <ul style="list-style-type: none">1 Verde – Boa conexão entre uma rede de 10 Mbps e o computador.1 Laranja – Boa conexão entre uma rede de 100 Mbps e o computador.1 Luz apagada – O computador não está detectando uma conexão física com a rede.

Vídeo	
Tipo	placa gráfica integrada Intel Graphic Media Accelerator 900

Áudio	
Tipo	SigmaTel STAC9200
Conversão estéreo	16 bits (analogico para digital) e 20 bits (digital para analogico)

Controladores	
Unidades	dois controladores serial ATA com suporte para um dispositivo e uma unidade IDE Ultra ATA/100 paralela com suporte para dois dispositivos por canal com um canal

Barramento de expansão	
Tipo de barramento	PCI 2.3 SATA 1.0a USB 2.0 PCI Express 1.0a
Velocidade do barramento	PCI: 33 MHz SATA: 1,5 Gbps e 3,0 Gbps USB: 480 Mbps PCI Express x1: 5 Gbps
Placas:	placas de altura normal suportadas
PCI:	
conectores	dois
tamanho do conector	120 pinos
largura de dados do conector (máxima)	32 bits
PCI Express:	
conectores	um x1
potência	10 W no máximo
tamanho do conector	36 pinos
largura (máxima) de dados do conector	uma trilha PCI Express

Unidades	
Acessíveis externamente	um compartimento para unidades de 3,5 polegadas dois compartimentos para unidades de 5,25 polegadas
Acessíveis internamente	dois compartimentos para discos rígidos de 1 polegada de altura

Conectores	
Conectores externos:	
Serial	9 pinos, compatível com 16550C
Paralelo	25 furos (bidirecional)
Vídeo	VGA de 15 furos
Adaptador de rede	conector RJ45
USB	dois conectores compatíveis com USB 2.0 no painel frontal e quatro no painel traseiro
Áudio	três conectores no painel traseiro para entrada de linha, saída de linha e microfone; um conector no painel frontal para fones de ouvido
Conectores da placa de sistema:	
Unidade IDE principal	conector de 40 pinos
Serial ATA	dois conectores de sete pinos
Unidade de disquete	conector de 34 pinos
Ventilador	conector de 5 pinos
PCI 2.3	conector de 120 pinos
Interface de áudio da unidade de CD	conector de 4 pinos
Painel frontal	conector de 40 pinos

Combinações de teclas	
<Ctrl> <Alt> 	no Microsoft® Windows® XP, abre a janela Segurança do Windows ; no modo MS-DOS®, reinicializa o computador.
<F2> ou <Ctrl> <Alt> <Enter>	inicia o utilitário incorporado de configuração do sistema (apenas durante a inicialização).
<Ctrl> <Alt> 	inicializa automaticamente o computador a partir do ambiente de rede especificado pelo PXE (remote boot environment), e não a partir de um dos dispositivos especificados na opção de seqüência de inicialização da configuração do sistema.
<F12> ou <Ctrl> <Alt> <F8>	mostra um menu de dispositivos de inicialização que permite que o usuário escolha um dispositivo para uma única inicialização e escolha também as opções

	de execução de diagnósticos de disco rígido e do sistema.
--	---

Controles e luzes	
Controle de alimentação	push button
Luz de alimentação	luz verde – quando estiver piscando, ela indica que o computador está no modo de economia de energia; a luz verde contínuo indica que o computador está no estado normal de funcionamento. luz âmbar – quando estiver piscando, ela indica um problema no dispositivo instalado; a luz âmbar contínuo indica um problema interno de energia (consulte " Problemas de energia ").
Luz de acesso ao disco rígido	verde
Luz da conexão	continuamente verde indica conexão de rede ativa
Luz de integridade da conexão (no adaptador de rede integrado)	luz verde para operação em 10 Mb e luz laranja para operação em 100 Mb
Luz de atividade (no adaptador de rede integrado)	luz amarela piscando
Luzes de diagnósticos	quatro luzes no painel frontal (consulte " Luzes de diagnóstico ")
Luz de alimentação do modo de espera	AUX_PWR na placa de sistema

Alimentação	
Fonte de alimentação CC:	
Potência	230 W
Dissipação de calor	785 BTU/hr NOTA: A dissipação de calor é calculada com base no valor nominal de potência da fonte de alimentação.
Tensão	fontes de alimentação de seleção manual – 90-135 V a 50/60 Hz; 180-265 V a 50/60 Hz
Bateria de backup	célula de lítio tipo moeda CR2032 de 3 V

Características físicas	
Altura	41,4 cm
Largura	18,5 cm
Profundidade	43,9 cm
Peso	12,3 kg

Requisitos ambientais	
Temperatura:	
Operação	10 °C a 35 °C
Armazenagem	-40°C a 65°C
Umidade relativa	20% a 80% (sem condensação)
Vibração máxima:	
Operação	0,25 G em 3 a 200 Hz, 0,5 oitava/min
Armazenagem	0,5 G em 3 a 200 Hz, 1 oitava/min
Choque máximo:	
Operação	metade inferior de pulso senoidal, com variação de velocidade de 50,8 cm/s
Armazenagem	onda quadrada de 27 G com variação de velocidade de 508 cm/s
Altitude:	
Operação	-15 m a 3.048 m
Armazenagem	-15 m a 10.668 m

[Voltar para a página do índice](#)

Avisos da FCC (somente para os EUA)

Guia do Usuário do Dell™ OptiPlex™ 210L

EMI (electromagnetic interference [interferência eletromagnética]) é qualquer sinal ou emissão, irradiada no espaço livre ou conduzida por fiação de energia ou de sinal, que prejudica o funcionamento de um serviço de rádio navegação ou outro serviço de segurança ou degrada seriamente, obstrui ou interrompe repetidamente um serviço licenciado de comunicação por rádio. Os serviços de comunicação de rádio incluem (mas não se limitam a) transmissão comercial AM/FM, televisão, serviços móveis, radar, controle de tráfego aéreo, pager e PCS (Personal Communication Services [serviços de comunicações pessoais]). Esses serviços licenciados, juntamente com irradiadores involuntários como dispositivos digitais, incluindo computadores, contribuem para o ambiente eletromagnético.

Compatibilidade eletromagnética é a capacidade que os itens de um equipamento eletrônico têm de funcionar corretamente em conjunto no ambiente eletrônico. Mesmo sendo este computador projetado para ser compatível com os limites das agências reguladoras de interferência eletromagnética, não há garantia de que não ocorrerá interferência em determinadas instalações. Se o equipamento provocar interferência nos serviços de comunicação de rádio, o que pode ser determinado ligando-se e desligando-se o equipamento, experimente corrigir a interferência através de uma das seguintes medidas:

- 1 Mude a orientação da antena receptora.
- 1 Mude o computador de lugar em relação ao receptor.
- 1 Afaste o computador do receptor.
- 1 Ligue o computador em outra tomada, de modo que o computador e o receptor fiquem em circuitos elétricos diferentes.

Se necessário, consulte um representante do suporte técnico Dell ou um profissional técnico experiente de rádio/televisão para obter outras sugestões.

Para obter informações de regulamentação adicionais, consulte o *Guia de informações do produto* que acompanha o computador.

Os computadores Dell™ são projetados, testados e classificados para o ambiente eletromagnético. Essas classificações de ambiente eletromagnético geralmente referem-se às seguintes definições:

- 1 Classe A para ambientes comerciais ou industriais.
- 1 Classe B para ambientes residenciais.

Os equipamentos de tecnologia de informação como periféricos, placas de expansão, impressoras, dispositivos de entrada e saída (E/S), monitores, entre outros, que estão integrados ou conectados ao computador devem estar de acordo com a classificação de ambiente eletromagnético do computador.

Nota sobre os cabos blindados de sinal: Use somente cabos blindados para conectar periféricos a qualquer dispositivo Dell a fim de reduzir a possibilidade de interferência em serviços de comunicação de rádio. O uso de cabos blindados garante a manutenção da classificação apropriada de compatibilidade eletromagnética para o ambiente específico. Para impressoras paralelas, há um cabo Dell disponível. Se quiser, você pode adquirir um cabo Dell através do site accessories.us.dell.com/sna/category.asp?category_id=4117 (em inglês).

A maioria dos computadores Dell é classificada para ambientes Classe B. No entanto, a inclusão de determinadas opções pode alterar a classificação de algumas configurações para Classe A. Para determinar a classificação eletromagnética do seu sistema ou dispositivo, consulte as seções a seguir específicas para cada órgão de regulamentação. Cada seção contém informações específicas de cada país sobre segurança do produto e sobre compatibilidade eletromagnética ou interferência eletromagnética.

Avisos da FCC (somente para os EUA)

A maioria dos sistemas de computadores Dell é classificada pela FCC (Federal Communications Commission) como dispositivos digitais classe B. Para determinar a classe que se aplica a seu computador, examine todas as etiquetas de registro da FCC localizadas no painel traseiro, lateral ou inferior do computador, em suportes de montagem de placas e nas próprias placas. Se qualquer das etiquetas indicar classe A, todo o sistema será considerado um dispositivo digital da classe A. Se *todas* as etiquetas tiverem a classificação Classe B indicada por um número de identificação ou pelo logotipo da FCC (FC), o sistema será considerado um dispositivo digital Classe B.

Uma vez que você tenha identificado a classificação FCC do sistema, leia o aviso da FCC apropriado. Note que os regulamentos da FCC especificam que as alterações ou modificações não aprovadas explicitamente pela Dell podem cancelar sua permissão para operar o equipamento.

Este dispositivo está em conformidade com a Parte 15 das Normas da FCC. A operação está sujeita a estas duas condições:

- 1 Este dispositivo não pode ocasionar interferência prejudicial.
- 1 Este dispositivo precisa aceitar qualquer interferência recebida, inclusive interferências que possam causar uma operação indesejada.

Classe A

Este equipamento foi testado e está em conformidade com os limites de um dispositivo digital de Classe A, como estabelecido na Parte 15 das Normas da FCC. Esses limites foram criados para assegurar uma proteção razoável contra interferências prejudiciais quando o equipamento for operado em ambiente comercial. Este equipamento gera, usa e pode irradiar energia de frequência de rádio e, se não for instalado e usado de acordo com o manual de instruções do fabricante, pode causar interferência prejudicial a comunicações por rádio. A operação deste equipamento em uma área residencial poderá causar interferência prejudicial. Nesse caso, você será responsável pelas despesas referentes à correção da interferência.

Classe B

Este equipamento foi testado e está em conformidade com os limites para dispositivos digitais de Classe B, conforme estabelecido na Parte 15 das Normas da FCC. Esses limites foram criados para assegurar uma proteção razoável contra interferências prejudiciais em uma instalação residencial. Este equipamento gera, usa e pode irradiar energia em frequência de rádio e, se não for instalado e utilizado de acordo com as instruções do manual do fabricante, pode causar interferência em comunicações de rádio. No entanto, não há garantias de que a interferência não ocorrerá em uma instalação específica. Se o equipamento causar interferência prejudicial à recepção de rádio e TV, o que pode ser determinado ligando-se e desligando-se o equipamento, experimente corrigir a

interferência através de uma ou mais das seguintes medidas:

- 1 Reoriente a antena de recepção ou mude-a de lugar.
- 1 Aumente a distância entre o equipamento e o receptor.
- 1 Conecte o equipamento a uma tomada de um circuito diferente daquele ao qual o receptor está conectado.
- 1 Consulte o revendedor ou um técnico experiente de rádio/televisão para obter ajuda.

Informações de identificação da FCC

As informações a seguir se referem ao(s) dispositivo(s) abordado(s) neste documento, em conformidade com os regulamentos da FCC:

- 1 Números dos modelos: DCTR e DCNE
- 1 Nome da empresa:

Dell Inc.
One Dell Way
Round Rock, Texas 78682 USA
512-338-4400

[Voltar para a página do índice](#)


[Voltar para a página do índice](#)


Como reinstalar drivers e o sistema operacional

Guia do Usuário do Dell™ OptiPlex™ 210L

- [Drivers](#)
- [Como usar o recurso Restauração do sistema do Microsoft® Windows® XP](#)
- [Como reinstalar o Microsoft Windows XP](#)

 **AVERTÊNCIA:** Antes de começar qualquer procedimento descrito nesta seção, siga as instruções de segurança contidas no *Guia de Informações do Produto*.

 **AVISO:** Quando for reinstalar o sistema operacional Microsoft® Windows® XP, você precisa usar o Service Pack 1 ou posterior.

 **NOTA:** Se você tiver instalado uma imagem exclusiva no computador ou se tiver de reinstalar o sistema operacional, execute o utilitário DSS. Esse utilitário está disponível no CD *Drivers and Utilities (ResourceCD)* e no site support.dell.com (em inglês).


Drivers

O que são drivers?

Drivers são programas que controlam dispositivos, como impressoras, teclados ou mouse. Todos os dispositivos precisam de um programa de driver.

O driver funciona como um conversor entre o dispositivo e quaisquer outros programas que o utilizam. Cada dispositivo tem seu próprio conjunto de comandos especializados que são reconhecidos somente por seu driver.

A Dell entrega o computador com todos os drivers necessários já instalados. Nenhuma instalação ou configuração adicional é necessária.

 **AVISO:** O CD opcional *Drivers and Utilities (ResourceCD)* pode conter drivers de sistemas operacionais que não se estão instalados no computador. Certifique-se de que você esteja instalando o software adequado para seu sistema operacional.

Muitos drivers, como o de teclado, já estão incluídos no sistema operacional Microsoft Windows. Talvez seja necessário instalar drivers se você:

- 1 Atualizar o sistema operacional.
- 1 Reinstalar o sistema operacional.
- 1 Conectar ou instalar um novo dispositivo.

Como identificar drivers


Se algum dispositivo apresentar problemas, identifique se o driver é a origem do problema e, se necessário, atualize-o.

1. Clique no botão **Iniciar** e clique em **Painel de controle**.
2. Em **Selecione uma categoria**, clique em **Desempenho e manutenção**.
3. Clique em **Sistema**.
4. Na janela **Propriedades do sistema**, clique na guia **Hardware**.
5. Clique em **Gerenciador de dispositivos**.
6. Role para baixo na lista e verifique se algum dispositivo tem um ponto de exclamação (um círculo amarelo com um [!]) no ícone do dispositivo.

Se algum dispositivo tiver esse ponto de exclamação, você poderá precisar [reinstalar o driver](#) ou instalar um novo driver.

Como reinstalar drivers e utilitários

 **AVISO:** O site de suporte Dell support.dell.com (em inglês) e o CD *Drivers and Utilities (ResourceCD)* fornecem os drivers aprovados para os computadores Dell™. Se você instalar drivers obtidos de outras fontes, o computador poderá não funcionar corretamente.

 **NOTA:** O CD *Drivers and Utilities (ResourceCD)* é opcional e pode não ser fornecido com todos os computadores.

Como usar o recurso Reverter driver de dispositivo do Windows XP

Se ocorrer um problema no computador após a instalação ou a atualização de um driver, use o recurso de reverter driver de dispositivo do Windows XP para


substituir o driver pela versão instalada anteriormente.


1. Clique no botão **Iniciar** e clique em **Painel de controle**.
2. Em **Selecione uma categoria**, clique em **Desempenho e manutenção**.
3. Clique em **Sistema**.
4. Na janela **Propriedades do sistema**, clique na guia **Hardware**.
5. Clique em **Gerenciador de dispositivos**.
6. Clique o botão direito no dispositivo para o qual o novo driver foi instalado e clique em **Propriedades**.
7. Clique na guia **Drivers**.
8. Clique em **Reverter driver**.

Se o recurso de reverter driver de dispositivo não resolver o problema, use o recurso Restauração do sistema (consulte "[Como ativar o recurso Restauração do sistema](#)") para retornar o sistema operacional ao estado em que ele se encontrava antes da instalação do novo driver.

Como usar o CD opcional Drivers and Utilities

Se o uso do recurso Reverter driver de dispositivo ou do recurso [Restauração do sistema](#) não resolver o problema, reinstale o driver usando o CD *Drivers and Utilities* (Drivers e utilitários), também chamado de *ResourceCD*.

 **NOTA:** O CD *Drivers and Utilities* (*ResourceCD*) é opcional e pode não ser fornecido com todos os computadores.

 **NOTA:** Para acessar os drivers de dispositivos e a documentação do usuário, use o CD *Drivers and Utilities* (Drivers e utilitários) no Windows.

1. Insira o CD *Drivers and Utilities* (Drivers e utilitários).

Se esta for a primeira vez que você usa este CD, a janela **Installation** (Instalação) será aberta para informar que a instalação será iniciada. Clique em **OK** e responda aos prompts para concluir a instalação.

2. Clique em **Next** (Avançar) na tela **Welcome Dell System Owner** (Bem-vindo, proprietário do sistema Dell).
3. Escolha as opções adequadas para modelo do sistema (**System Model**), sistema operacional (**Operating System**), tipo de dispositivo (**Device Type**) e tópico (**Topic**).
4. Clique em **My Drivers** (Meus drivers) no menu suspenso **Topic** (Tópico).

O CD *Drivers and Utilities* (Drivers e utilitários) examina o hardware e o sistema operacional do seu computador e mostra uma lista de drivers de dispositivos para a configuração do sistema.


5. Clique no driver correto e siga as instruções para fazer download do driver para o computador.

Para mostrar uma lista de todos os drivers disponíveis para o computador, clique em **Drivers** no menu suspenso **Topic** (Tópico).

Para acessar os arquivos de ajuda do CD *Drivers and Utilities* (Drivers e utilitários), clique no botão com o ponto de interrogação ou no link **Help** (Ajuda) na parte superior da tela.

Como usar o recurso Restauração do sistema do Microsoft® Windows® XP

O sistema operacional Microsoft Windows XP oferece o recurso de restauração do sistema para permitir que o computador volte para um estado anterior (sem afetar arquivos de dados) se as alterações de hardware, software ou de configurações do sistema deixaram o computador em um estado operacional indesejável. Consulte o Centro de ajuda e suporte para obter informações sobre como usar a restauração do sistema.

 **AVISO:** Faça backups regulares dos arquivos de dados. A restauração do sistema não monitora nem recupera arquivos de dados.

Como criar pontos de restauração

1. Clique no botão **Iniciar** e, em seguida, clique em **Ajuda e suporte**.
2. Clique em **Restauração do sistema**.
3. Siga as instruções da tela.

Como restaurar o computador a um estado operacional anterior

➡ **AVISO:** Antes de restaurar o computador a um estado operacional anterior, salve e feche todos os arquivos e programas que estiverem abertos. Não altere, nem abra ou apague qualquer arquivo ou programa enquanto a restauração do sistema não tiver sido concluída.

1. Clique no botão **Iniciar**, aponte para **Todos os programas**→ **Acessórios**→ **Ferramentas do sistema** e depois clique em **Restauração do sistema**.
2. Verifique se a opção **Restaurar o computador a um estado anterior** está selecionada e clique em **Avançar**.
3. Clique na data do calendário à qual deseja restaurar seu computador.

A tela **Selecionar um ponto de restauração** contém um calendário que permite a você ver e selecionar pontos de restauração. Todas as datas do calendário com pontos de restauração disponíveis são mostradas em negrito.

4. Selecione um ponto de restauração e clique em **Avançar**.

Se a data de calendário só possuir um ponto de restauração, esse ponto será selecionado automaticamente. Se houver dois ou mais pontos de restauração disponíveis, clique no ponto que deseja usar.

5. Clique em **Avançar**.

A tela **Restauração concluída** aparecerá quando o recurso de restauração do sistema acabar de coletar os dados e o computador será reinicializado.

6. Depois que o computador for reinicializado, clique em **OK**.

Para alterar o ponto de restauração, pode-se repetir as etapas usando um ponto de restauração diferente ou desfazer a restauração.

Como desfazer a última restauração do sistema

➡ **AVISO:** Antes de desfazer a última restauração do sistema, salve e feche todos os arquivos e programas que estiverem abertos. Não altere, nem abra ou apague qualquer arquivo ou programa enquanto a restauração do sistema não tiver sido concluída.

1. Clique no botão **Iniciar**, aponte para **Todos os programas**→ **Acessórios**→ **Ferramentas do sistema** e depois clique em **Restauração do sistema**.
2. Clique em **Desfazer a última restauração** e clique em **Avançar**.
3. Clique em **Avançar**.

A tela **Restauração do sistema** aparece e o computador é reiniciado.

4. Depois que o computador for reinicializado, clique em **OK**.

Como ativar o recurso Restauração do sistema

Se você reinstalar o Windows XP com menos de 200 MB de espaço livre em disco, a Restauração do sistema será desativada automaticamente. Para confirmar se o recurso está ativado:

1. Clique no botão **Iniciar** e em **Painel de controle**.
2. Clique em **Desempenho e manutenção**.
3. Clique em **Sistema**.
4. Clique na guia **Restauração do sistema**.
5. Desmarque a opção **Desativar restauração do sistema**.

Como reinstalar o Microsoft Windows XP

➡ **AVISO:** Você precisa usar o Service Pack 1 ou posterior do Windows XP quando for reinstalar o sistema operacional.

Antes de começar

Se você estiver pensando em reinstalar o sistema operacional Windows XP para corrigir um problema com um driver instalado recentemente, tente usar primeiro o recurso [Reverter driver de dispositivo](#) do Windows XP. Se o recurso de reverter driver de dispositivo não resolver o problema, use o recurso [Restauração do sistema](#) para retornar o sistema operacional ao estado em que ele se encontrava antes da instalação do novo driver.

- ➡ **AVISO:** Antes da instalação, faça backup de todos os arquivos de dados do disco rígido principal. Em configurações convencionais de disco rígido, o disco rígido primário é o primeiro a ser detectado pelo computador.

Para reinstalar o Windows XP, são necessários os seguintes itens:

1. CD Dell™ do sistema operacional
1. CD Dell Drivers and Utilities (ResourceCD)

- 📌 **NOTA:** O CD *Drivers and Utilities* contém drivers que foram instalados na fábrica durante a montagem do computador. Use o CD *Drivers and Utilities* para carregar qualquer driver necessário.

Como reinstalar o Windows XP

Para reinstalar o Windows XP, execute todos os procedimentos das seções a seguir, na ordem em que eles aparecem.

O processo de reinstalação pode demorar de 1 a 2 horas. Após a reinstalação do sistema operacional, você precisará também reinstalar os drivers de dispositivos, o programa de proteção contra vírus e outros softwares.

- ➡ **AVISO:** O CD do *sistema operacional* fornece opções para a reinstalação do Windows XP. As opções podem sobrescrever arquivos e possivelmente afetar programas instalados no disco rígido. Portanto, não reinstale o Windows XP a menos que um representante de suporte técnico Dell instrua-o a fazê-lo.
- ➡ **AVISO:** Para evitar conflitos com o Windows XP, desative qualquer software antivírus instalado no computador antes de reinstalar o Windows XP. Consulte a documentação do software para obter instruções.

Como inicializar a partir do CD do sistema operacional

1. Salve e feche todos os arquivos abertos e saia de todos os programas abertos.
2. Insira o CD do *sistema operacional*. Clique em **Sair** se a mensagem *Instalação do Windows XP* aparecer.
3. Reinicie o computador.
4. Pressione <F12> imediatamente após o logotipo DELL™ aparecer.

Se o logotipo do sistema operacional aparecer, aguarde até visualizar a área de trabalho do Windows e, em seguida, desligue o computador e tente novamente.
5. Use as teclas de seta para selecionar **CD-ROM** e pressione <Enter>.
6. Quando a mensagem *Pressione qualquer tecla para inicializar do CD* aparecer, pressione qualquer tecla.

Instalação do Windows XP

1. Quando a tela **Instalação do Windows XP** aparecer, pressione <Enter> para selecionar **Instalar o Windows agora**.
2. Leia as informações da tela **Contrato de licença do Microsoft Windows** e pressione <F8> para aceitar o contrato de licença.
3. Se o seu computador já tiver o Windows XP instalado e você quiser recuperar os dados atuais do Windows, digite **r** para selecionar a opção de reparo e remova o CD.
4. Se você quiser instalar uma nova cópia do Windows XP, pressione <Esc> para selecionar essa opção.
5. Pressione <Enter> para selecionar a partição realçada (recomendável) e siga as instruções da tela.

A tela **Instalação do Windows XP** aparece e o sistema operacional começa a copiar os arquivos e a instalar os dispositivos. O computador será reiniciado automaticamente várias vezes.


- ➡ **AVISO:** Não pressione nenhuma tecla quando a seguinte mensagem aparecer: *Pressione qualquer tecla para inicializar do CD*.

- 📌 **NOTA:** O tempo necessário para concluir a instalação depende do tamanho do disco rígido e da velocidade do computador.


6. Quando a tela **Opções regionais e de idioma** aparecer, selecione as configurações de sua localidade e clique em **Avançar**.

7. Digite seu nome e empresa (opcional) na tela **Personalizar o software** e clique em **Avançar**.
8. Na janela **Nome do computador e senha do administrador**, digite um nome para o seu computador (ou aceite o nome sugerido), digite uma senha e clique em **Avançar**.
9. Se a tela **Informações de discagem do modem** aparecer, digite as informações solicitadas e clique em **Avançar**.
10. Digite a data, a hora e o fuso horário na janela **Configurações de data e hora** e clique em **Avançar**.
11. Se a tela **Configurações de rede** aparecer, clique em **Típica** e em **Avançar**.
12. Se você estiver reinstalando o Windows XP Professional e for solicitado a fornecer mais informações referentes à configuração de rede, digite as suas seleções. Se não tiver certeza sobre suas configurações, aceite as seleções padrão.

O Windows XP instala os componentes do sistema operacional e configura o computador. O computador será reiniciado automaticamente.

 **AVISO:** Não pressione nenhuma tecla quando a seguinte mensagem aparecer: *Pressione qualquer tecla para inicializar do CD.*

13. Quando a tela de **boas-vindas da Microsoft** aparecer, clique em **Avançar**.
14. Quando a mensagem *Como este computador se conectará à Internet?* aparecer, clique em **Ignorar**.
15. Quando a tela **Pronto para se registrar junto à Microsoft?** aparecer, selecione **Não, deixar para depois** e clique em **Avançar**.
16. Quando a tela **Quem usará este computador?** aparecer, você poderá digitar até cinco usuários.
17. Clique em **Avançar**.
18. Clique em **Concluir** para concluir a instalação e remova o CD.
19. [Reinstale os drivers adequados](#) usando o CD *Drivers and Utilities* (Drivers e utilitários).
20. Reinstale o software de proteção contra vírus.
21. Reinstale outros programas.

 **NOTA:** Para reinstalar e ativar os programas do Microsoft Office ou Microsoft Works Suite, é necessário ter o número da chave do produto, localizado na parte posterior das capas dos respectivos CDs.

[Voltar para a página do índice](#)

[Voltar para a página do índice](#)

Como trocar a placa de sistema

Guia do Usuário do Dell™ OptiPlex™ 210L

Como remover a placa de sistema


1. Desligue o computador usando o menu Iniciar.
2. Verifique se o computador e os dispositivos conectados estão desligados. Se o computador e os dispositivos conectados não tiverem sido desligados automaticamente quando você desligou o computador, faça-o agora.

 **AVISO:** Para desconectar um cabo de rede, primeiro retire o cabo do computador e depois retire-o da tomada de rede na parede.

3. Desconecte do computador qualquer linha telefônica ou de telecomunicação.
4. Desconecte das tomadas elétricas o computador e todos os dispositivos conectados e depois pressione o botão liga/desliga para aterrar a placa de sistema.

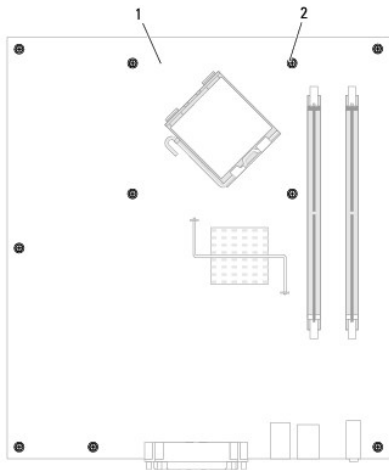
 **ADVERTÊNCIA:** Para proteger-se contra choques elétricos, desconecte sempre o computador da tomada antes de remover a tampa.

5. Remova a tampa do computador:
 - 1 Remova a [tampa do computador mini-torre](#).
 - 1 Remova a [tampa do computador de mesa pequeno](#).

 **AVISO:** Antes de tocar em qualquer componente na parte interna do computador, elimine a eletricidade estática de seu corpo tocando em uma superfície metálica sem pintura, como o metal da parte traseira do computador, por exemplo. No decorrer do trabalho, toque periodicamente em uma superfície metálica sem pintura para dissipar a eletricidade estática, a qual pode danificar os componentes internos.

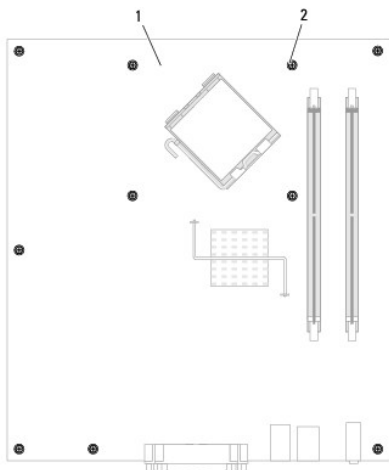
6. Remova os componentes que estiverem impedindo o acesso à placa de sistema (unidade(s) de CD/DVD, unidades de disquete, disco rígido, painel de E/S).
7. Remova o conjunto do processador e do dissipador de calor.
 - 1 Remova o [conjunto do dissipador de calor e o processador do computador minitorre](#).
 - 1 Remova o [conjunto do dissipador de calor e o processador do computador de mesa pequeno](#).
8. Desconecte todos os cabos da placa de sistema.
9. Remova os parafusos da placa de sistema. Veja as figuras abaixo para saber onde estão os parafusos:
 - 1 Consulte "[Parafusos da placa de sistema de computadores minitorre](#)" para ver a ilustração com as posições dos parafusos.
 - 1 Consulte "[Parafusos da placa de sistema de computadores de mesa pequenos](#)" para ver a ilustração indicando os locais dos parafusos.
10. Deslize o conjunto da placa de sistema em direção à frente do computador e, em seguida, levante a placa para removê-lo.

Parafusos da placa de sistema de computadores minitorre



1	placa de sistema de computadores minitorre
2	parafusos (10)

Parafusos da placa de sistema de computadores de mesa pequenos



1	placa de sistema do computador de mesa
2	parafusos (10)

Coloque o conjunto da placa de sistema que você acabou de remover ao lado da nova placa de sistema para verificar se ela são iguais.

Como trocar a placa de sistema

1. Alinhe cuidadosamente a placa no chassi e deslize-a em direção à parte traseira do computador.
2. Recoloque os parafusos na placa de sistema.
3. Recoloque todos os componentes e cabos removidos anteriormente da placa de sistema.
4. Reconecte todos os cabos em seus respectivos conectores na parte traseira do computador.
5. [Recoloque a tampa do computador.](#)

[Voltar para a página do índice](#)

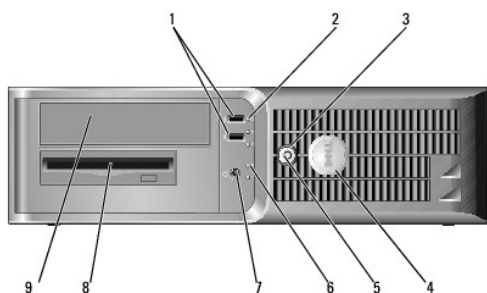
Computador de mesa

Guia do Usuário do Dell™ OptiPlex™ 210L

- [Sobre o computador de mesa](#)
- [Parte interna do computador](#)

Sobre o computador de mesa

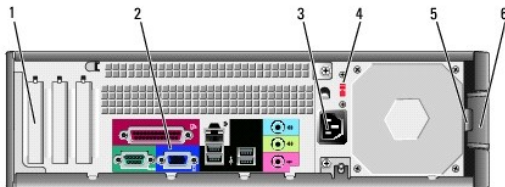
Vista frontal



1	conectores USB 2.0 (2)	Use os conectores USB frontais para os dispositivos que você conecta de vez em quando, como joysticks ou câmeras, ou para dispositivos USB de inicialização (consulte " Configuração do sistema " para obter mais informações sobre como fazer a inicialização a partir de dispositivos USB). É recomendável usar os conectores USB do painel traseiro do computador para dispositivos que tipicamente permanecem conectados, como impressoras e teclados.
2	luz de atividade do disco rígido	Esta luz irá piscar quando o disco rígido estiver sendo acessado.
3	botão liga/desliga	Pressione esse botão para ligar o computador. AVISO: Para evitar a perda de dados, não desligue o computador pressionando o botão liga/desliga por 6 segundos ou mais. Em vez disso, desligue-o através do sistema operacional. AVISO: Se o sistema operacional estiver com ACPI ativada, o computador será desligado através do sistema operacional quando você pressionar o botão liga/desliga.
4	símbolo da Dell	Este símbolo pode ser girado para assumir a mesma orientação do computador. Para girar o símbolo, faça o seguinte: com os dedos em volta da parte externa do símbolo, pressione-o com firmeza e vire-o. Você pode também usar o encaixe próximo à base do símbolo para girá-lo.
5	luz de alimentação	A luz de alimentação acende e pisca ou permanece continuamente acesa para indicar os diferentes modos de operação: 1 Apagada – O computador está desligado. 1 Verde contínuo – O computador está em estado operacional normal. 1 Verde piscando – O computador está no modo de economia de energia. 1 Âmbar piscando ou âmbar contínuo – Consulte " Problemas de energia ". Para sair do modo de economia de energia, pressione o botão liga/desliga ou use o teclado ou o mouse se eles estiverem configurados como dispositivos de acionamento no Gerenciador de dispositivos do Windows. Para obter mais informações sobre os modos de repouso e como sair de um modo de economia de energia, consulte " Gerenciamento de energia ". Consulte " Luzes do sistema " para obter uma descrição dos códigos de luzes que podem ajudar você a diagnosticar e solucionar os problemas apresentados pelo computador.
6	luzes de	Use os indicadores luminosos para ajudar a solucionar problemas de um

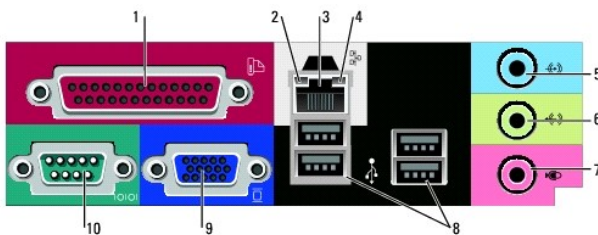
diagnóstico	computador com base no código de diagnóstico. Para obter mais informações, consulte " Luzes de diagnóstico ".
7 conector do fone de ouvido	Use o conector de fone de ouvido para conectar fones de ouvido e a maioria dos tipos de alto-falantes.
8 unidade de disquete	Insira o disquete nesta unidade.
9 unidade de CD/DVD	Insira um CD ou DVD (se for o caso) nesta unidade.

Vista traseira



1 slots de placa	Acesso aos conectores das placas de PC instaladas.
2 conectores do painel traseiro	Usados para a conexão de dispositivos seriais, dispositivos USB e outros dispositivos.
3 conector de alimentação	Insira o cabo de alimentação neste conector.
4 chave seletora de tensão	O seu computador está equipado com uma chave de seleção manual de tensão Para ajudar a evitar danos a computadores que têm chave seletora manual de tensão, coloque a chave na posição que mais se aproxima da tensão CA (Corrente Alternada) disponível na sua área. AVISO: No Japão a chave seletora de tensão precisa ser colocada na posição de 115 V. Verifique também se o monitor e os dispositivos conectados são compatíveis com a alimentação CA disponível na sua área.
5 anel do cadeado	Use um cadeado para trancar a tampa do computador.
6 trava de liberação da tampa	Use esta trava para abrir a tampa do computador.

Conectores do painel traseiro




1 conector paralelo	Conecte um dispositivo paralelo, como uma impressora, ao conector paralelo. Se você tiver uma impressora USB, conecte-a a um conector USB. NOTA: O conector paralelo integrado será desativado automaticamente se o computador detectar uma placa instalada que contenha um conector paralelo configurado com o mesmo endereço. Para obter mais informações, consulte " Opções de configuração do sistema ".
2 luz de integridade da conexão	<ul style="list-style-type: none"> 1 Verde – Boa conexão entre uma rede de 10 Mbps e o computador. 1 Laranja – Boa conexão entre uma rede de 100 Mbps e o computador. 1 Amarelo – Boa conexão entre uma rede de 1 Gbps (ou 1.000 Mbps) e o computador. 1 Luz apagada – O computador não está detectando uma conexão

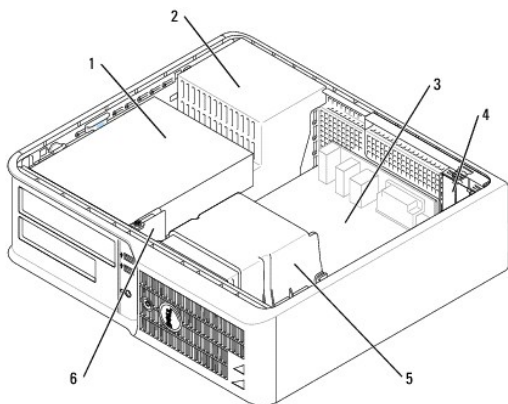
		física com a rede.
3	conector do adaptador de rede	<p>Para conectar o computador a uma rede ou a um dispositivo de banda larga, conecte uma extremidade de um cabo de rede a uma tomada de rede ou a um dispositivo de rede ou de banda larga. Conecte a outra extremidade do cabo ao conector do adaptador de rede no painel posterior do computador. Um clique indica que o cabo de rede foi conectado com firmeza.</p> <p>NOTA: Não conecte um cabo de telefone ao conector de rede.</p> <p>Nos computadores com placa adaptadora de rede, use o conector da placa.</p> <p>É recomendável usar cabeamento e conectores de categoria 5 para a rede. Se for necessário usar fiação de Categoria 3, force a velocidade de rede para 10 Mbps para garantir a operação confiável.</p>
4	luz de atividade da rede	Esta luz pisca na cor amarela quando o computador está transmitindo ou recebendo dados da rede. Um volume intenso de tráfego na rede pode dar a impressão de que a luz está constantemente acesa.
5	conector de entrada de linha	<p>Use o conector de entrada de linha azul para conectar um dispositivo de gravação/execução, como um toca-fitas, um tocador de CD ou um videocassete</p> <p>Em computadores com placa de som, use o conector da placa.</p>
6	conector de saída de linha	<p>Use o conector de saída de linha verde para conectar os fones de ouvido e a maioria dos alto-falantes com amplificadores integrados.</p> <p>Em computadores com placa de som, use o conector da placa.</p>
7	conector do microfone	<p>Use o conector de microfone cor-de-rosa para conectar um microfone de computador pessoal para entrada de voz ou musical em um programa de som ou de telefonia.</p> <p>Em computadores com placa de som, o conector do microfone fica na placa.</p>
8	conectores USB 2.0 (4)	Use os conectores USB traseiros para dispositivos que permanecem normalmente conectados, como impressoras e teclados.
9	saída de vídeo	<p>Conecte o cabo do monitor compatível com VGA ao conector azul.</p> <p>NOTA: Se houver uma placa gráfica adicional, este conector estará coberto por uma tampa. Conecte o monitor ao conector da placa gráfica. Não remova a tampa.</p> <p>NOTA: Se você estiver usando uma placa gráfica que suporta dois monitores, use o cabo Y fornecido com o computador.</p>
10	conector serial	<p>Conecte um dispositivo serial, por exemplo, um dispositivo de mão, à porta serial. A designação padrão é COM1 para conector serial 1.</p> <p>Para obter mais informações, consulte "Opções de configuração do sistema".</p>

Parte interna do computador

 **ADVERTÊNCIA:** Antes de começar qualquer procedimento descrito nesta seção, siga as instruções de segurança contidas no *Guia de Informações do Produto*.

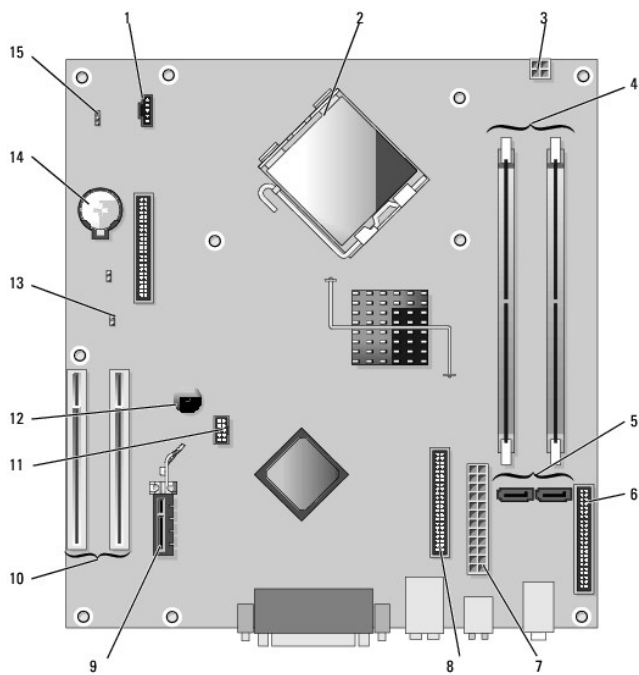
 **ADVERTÊNCIA:** Para proteger-se contra choques elétricos, desconecte sempre o computador da tomada antes de remover a tampa.

 **AVISO:** Tenha cuidado ao abrir a tampa do computador para não desconectar acidentalmente os cabos da placa de sistema.



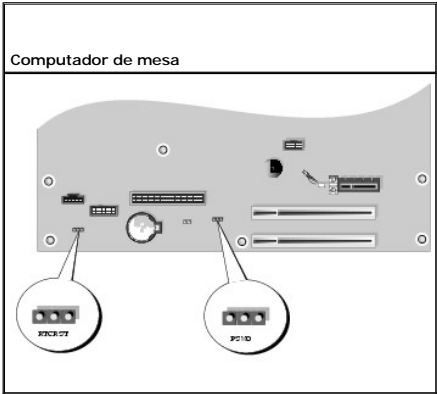
1	compartimento de unidades (unidade de CD/DVD, unidade de disquete e disco rígido)	4	slots de placa
2	fonte de alimentação	5	conjunto do dissipador de calor
3	placa de sistema	6	painel frontal de E/S

Componentes da placa de sistema



1	conector do ventilador (FAN)	9	conector da placa PCI Express x1
2	conector do processador (CPU)	10	conector de placa PCI (2)
3	conector de alimentação (12VPOWER)	11	conector USB FlexBay
4	conectores dos módulos de memória (DIMM_1, DIMM_2)	12	piezo buzzer
5	conectores de unidades serial ATA (SATA0, SATA2)	13	jumper de senha (PSWD)
NOTA: O conector SATA2 não é suportado com este sistema.			
6	conector do painel frontal (FNT_PANEL)	14	soquete da bateria (BATT)
7	conector de alimentação (POWER)	15	jumper de reinicialização RTC (RTCST)
8	conector da unidade de CD/DVD (IDE)		

Configurações de jumper



Jumper	Configuração	Descrição
PSWD		Os recursos de senha do sistema estão ativados (padrão).
		Os recursos de senha estão desativados.
RTCRST		O relógio de tempo real não foi reajustado.
		O relógio de tempo real está sendo reajustado (jumper colocado temporariamente).
<i>com jumper</i> <i>sem jumper</i>		

[Voltar para a página do índice](#)

[Voltar para a página do índice](#)

Guia do Usuário do Dell™ OptiPlex™ 210L

● [Placas PCI e PCI Express](#)

Placas PCI e PCI Express

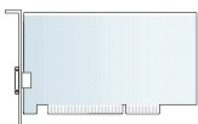
⚠️ ADVERTÊNCIA: Antes de começar qualquer procedimento descrito nesta seção, siga as instruções de segurança contidas no *Guia de Informações do Produto*.

🔌 AVISO: Para evitar danificar os componentes internos do computador, descarregue a eletricidade estática do seu corpo antes de tocar em qualquer componente eletrônico. Toque em uma superfície metálica não pintada do chassi do computador para descarregar a eletricidade estática do seu corpo.

Seu computador Dell™ fornece dois slots para placas PCI de baixo perfil:

📌 NOTA: O seu computador Dell usa apenas slots PCI. As placas ISA não são suportadas.

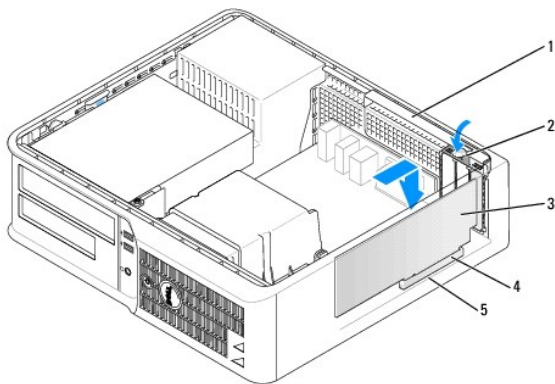
Placas PCI



Como instalar placas PCI

1. Execute os procedimentos descritos em "[Antes de começar](#)".
2. Empurre delicadamente a aba de liberação na trava de retenção da placa.
3. Se você estiver instalando uma nova placa, remova o suporte de preenchimento para criar uma abertura no slot da placa. Em seguida, vá para a etapa 5.
4. Se você estiver substituindo uma placa que já esteja instalada no computador, remova-a. Se necessário, desconecte todos os cabos conectados à placa.
5. Prepare a placa para a instalação.

📌 NOTA: Consulte a documentação que acompanha a placa para obter informações sobre como configurá-la, fazer conexões internas ou personalizá-la para o seu computador.

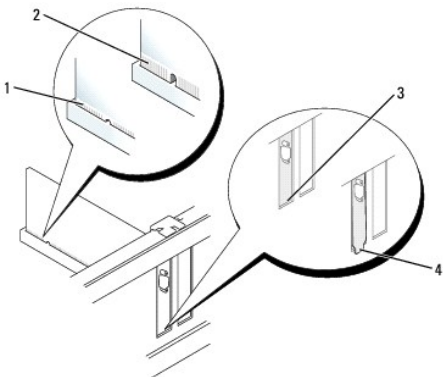


1	trava de retenção da placa
2	aba de liberação
3	placa
4	conector de borda da placa

5	conector da placa
---	-------------------

⚠️ ADVERTÊNCIA: Alguns adaptadores de rede iniciam automaticamente o computador quando são conectados a uma rede. Para evitar choques elétricos, verifique se o computador está desligado da tomada elétrica antes de instalar qualquer placa.

6. Coloque a placa no conector e pressione-a para baixo com firmeza. Verifique se a placa está totalmente encaixada no slot.



1	placa totalmente assentada
2	placa não assentada totalmente
3	suporte dentro do slot
4	suporte fora do slot

7. Pressione delicadamente a trava de retenção da placa para firmar a placa.

➡️ **AVISO:** Não posicione os cabos sobre as placas e nem atrás delas. Isso pode impedir o fechamento correto da tampa do computador ou causar danos ao equipamento.

8. Conecte todos os cabos que devem ser conectados à placa.

➡️ **AVISO:** Para conectar um cabo de rede, primeiro conecte-o à tomada de rede e depois ao computador.

9. Se você tiver instalado uma placa de som:

- a. [Entre na configuração do sistema](#), selecione **Audio Controller** (Controlador de áudio) e altere a configuração para **Off** (Desativado).
- b. Conecte os dispositivos de áudio externos aos conectores da placa de som. Não conecte dispositivos de áudio externos aos conectores de microfone, alto-falante/fone de ouvido ou de entrada de linha do painel frontal nem do painel traseiro.

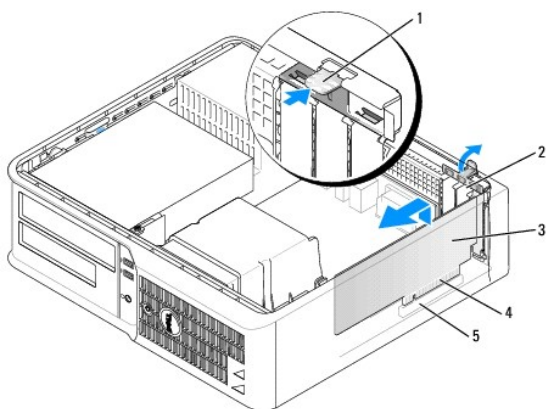
10. Se você instalou uma placa de rede e quer agora desligar o adaptador de rede integrado:

- a. [Entre na configuração do sistema](#), selecione **Network Controller** (Controlador de rede) e altere a configuração para **Off** (Desativado).
- b. Conecte o cabo de rede aos conectores do adaptador de rede. Não conecte o cabo de rede ao conector integrado no painel traseiro do computador.

11. Instale todos os drivers necessários para a placa, conforme descrito na documentação da placa.

Como remover placas PCI

1. Execute os procedimentos descritos em "[Antes de começar](#)".
2. Empurre delicadamente a aba de liberação da placa e gire-a para fora.
3. Se necessário, desconecte todos os cabos conectados à placa.
4. Segure a placa pelos cantos superiores e solte-a do conector.



1	aba de liberação	4	conector de borda da placa
2	trava de retenção da placa	5	conector da placa
3	placa		

5. Se estiver removendo a placa permanentemente, instale um suporte de preenchimento na abertura do slot de placa vazio.

Se você precisar de um suporte de preenchimento (para um slot), [entre em contato com a Dell](#).

NOTA: A instalação de suportes de preenchimento sobre as aberturas do slot vazio da placa é necessária para manter a certificação FCC do computador. Os suportes também protegem o computador contra poeira e sujeira.

6. Encaixe a trava de retenção da placa.

AVISO: Para conectar um cabo de rede, primeiro conecte-o à tomada de rede e depois ao computador.

7. [Recoloque a tampa do computador](#).

8. Desinstale o driver da placa. Consulte a documentação da placa para obter instruções.

9. Se você tiver removido uma placa de som:

- a. [Entre na configuração do sistema](#), selecione **Audio Controller** (Controlador de áudio) e altere a configuração para **On** (Ativado).
- b. Conecte os dispositivos de áudio externos aos conectores de áudio no painel traseiro do computador.

10. Se você tiver removido uma placa adaptadora de rede:

- a. [Entre na configuração do sistema](#), selecione **Network Controller** (Controlador de rede) e altere a configuração para **On** (Ativado).
- b. Conecte o cabo de rede ao conector integrado no painel traseiro do computador.

[Voltar para a página do índice](#)

[Voltar para a página do índice](#)

Guia do Usuário do Dell™ OptiPlex™ 210L

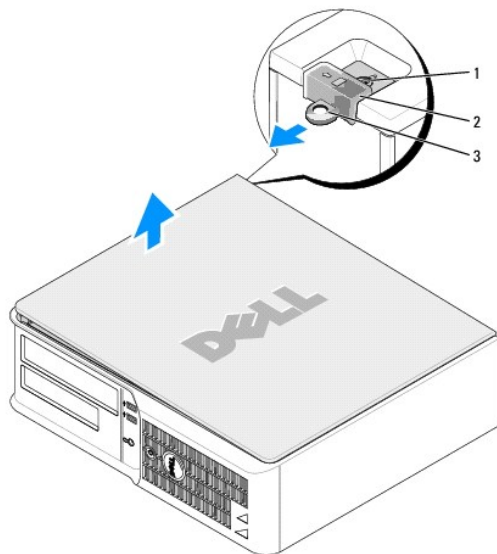
• [Como remover a tampa do computador](#)

Como remover a tampa do computador

⚠ ADVERTÊNCIA: Antes de começar qualquer procedimento descrito nesta seção, siga as instruções de segurança contidas no *Guia de Informações do Produto*.

⚠ ADVERTÊNCIA: Para proteger-se contra choques elétricos, desconecte sempre o computador da tomada antes de remover a tampa.

1. Execute os procedimentos descritos em "[Antes de começar](#)".
2. Se você tiver instalado um cadeado no respectivo anel do painel traseiro, remova-o.
3. Deslize a trava de liberação da tampa para trás, levantando a tampa.
4. Gire a tampa para cima, usando as abas articuladas como pontos de apoio.
5. Remova a tampa das abas articuladas e coloque-a em uma superfície macia e não abrasiva.



1	encaixe do cabo de segurança
2	trava de liberação da tampa
3	anel de cadeado

[Voltar para a página do índice](#)

[Voltar para a página do índice](#)

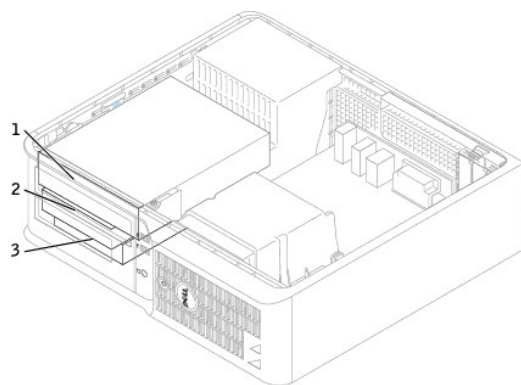
Guia do Usuário do Dell™ OptiPlex™ 210L

● [Unidades](#)

Unidades

Seu computador admite:

- 1 Um disco rígido serial ATA
- 1 Um disco rígido serial ATA opcional
- 1 Uma unidade de disquete opcional
- 1 Uma unidade opcional de CD ou DVD



1	unidade de CD/DVD
2	unidade de disquete
3	disco rígido

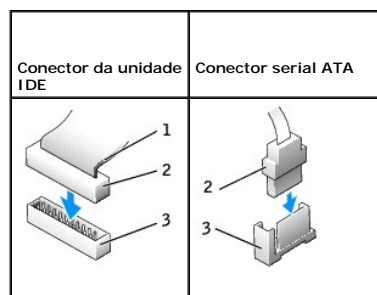
Diretrizes gerais de instalação

Conecte as unidades de CD/DVD ao conector identificado como "IDE" na [placa de sistema](#). Discos rígidos serial ATA devem estar conectados aos conectores "SATA0" ou "SATA2" na [placa de sistema](#).

Como conectar cabos de unidades

Para instalar uma unidade, você precisa conectar dois cabos - o cabo de alimentação CC e o cabo de dados - à parte traseira da unidade e à placa de sistema.

Conectores de interface de unidade

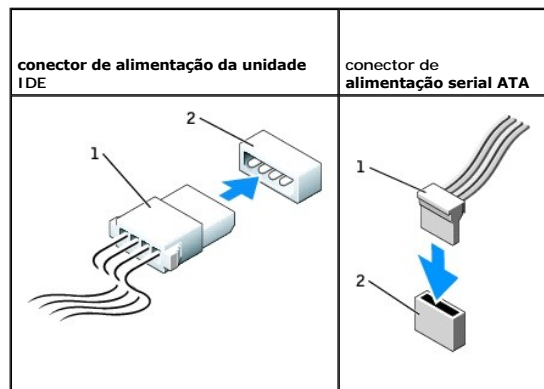


1	faixa colorida no cabo IDE
2	conector de cabo de interface
3	conector de interface

A maioria dos conectores de interface possui guias para inserção correta, isto é, um entalhe ou um pino ausente em um conector corresponde a um ressalto ou a um orifício preenchido no outro conector. Os conectores de formatos especiais garantem que o fio do pino 1 (indicado pela faixa colorida em uma borda do cabo IDE; os cabos ATA seriais não têm essa faixa colorida) se encaixe na extremidade do pino 1 do conector. A extremidade do pino 1 de um conector em uma placa é geralmente indicada pela inscrição "1" impressa diretamente na placa.

AVISO: Ao conectar um cabo de interface IDE, a faixa colorida precisa ficar do lado do pino 1 do conector. A inversão do cabo impede o funcionamento da unidade e pode danificar o controlador, a unidade ou ambos.

Conectores dos cabos de alimentação



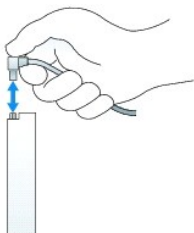
1	cabo de alimentação
2	conector de entrada de energia

Como conectar e desconectar cabos de unidades

Para remover o cabo de dados de uma unidade IDE, segure a presilha colorida e puxe até que o conector se solte.

Para conectar e desconectar um cabo serial ATA de dados, segure o cabo pelo conector preto em cada extremidade.

Como os conectores IDE, os conectores de interface serial ATA possuem guias para inserção correta, isto é, um entalhe ou um pino ausente em um conector corresponde a um ressalto ou a um orifício preenchido no outro conector.



Unidade de CD/DVD

AVERTÊNCIA: Antes de começar qualquer procedimento descrito nesta seção, siga as instruções de segurança contidas no *Guia de Informações do Produto*.

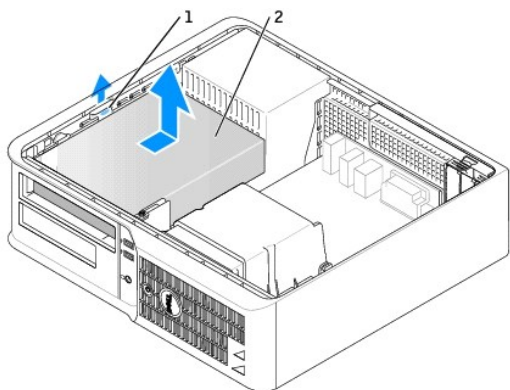
AVERTÊNCIA: Para proteger-se contra choques elétricos, desconecte sempre o computador da tomada antes de remover a tampa.

Como remover uma unidade de CD/DVD

1. Execute os procedimentos descritos em "[Antes de começar](#)".

AVISO: Ao retirar a unidade do computador, não puxe-a pelos cabos. Isso pode danificar os cabos e os conectores de cabo.

2. Puxe a presilha de liberação da unidade para cima e deslize a unidade de disquete em direção à parte traseira do computador. Em seguida, suspenda para remover a unidade do computador.



1	presilha de liberação da unidade
2	unidade de CD/DVD

3. Desconecte os cabos de alimentação e da unidade de CD/DVD da parte traseira da unidade.

Como instalar uma unidade de CD/DVD

1. Desembale a unidade e prepare-a para a instalação.

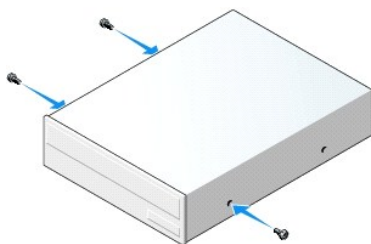
Verifique na documentação fornecida com a unidade se ela está configurada para o seu computador. Se estiver instalando uma unidade IDE, defina-a para a configuração de seleção de cabo.

2. Se você for instalar uma nova unidade:

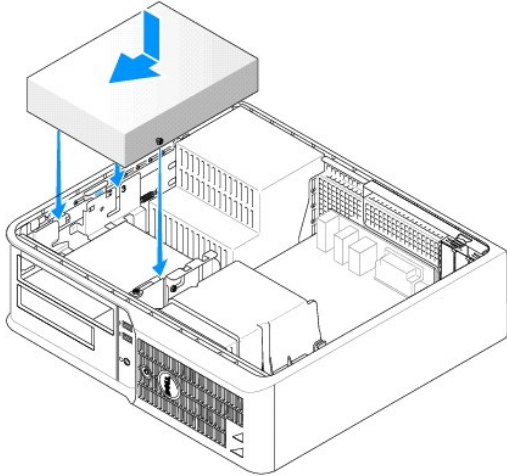
- a. Pressione os dois botões de pressão localizados no topo da plaqueta do painel e gire a plaqueta em direção à parte frontal do computador.
- b. Remova os três parafusos laterais da plaqueta da unidade.

3. Se você for substituir uma unidade existente:

- a. Pressione os dois botões de pressão localizados no topo da plaqueta do painel e gire a plaqueta em direção à parte frontal do computador.
- b. Remova os três parafusos laterais da unidade existente.
- c. Insira os dois parafusos laterais da nova unidade e aperte-os.



4. Conecte os cabos de alimentação e do CD/DVD à unidade.
5. Alinhe os parafusos laterais com as respectivas guias e empurre a unidade para dentro do compartimento até ouvir um clique indicando que ela está encaixada.



6. Verifique todas as conexões de cabos e dobre-os, tirando-os do caminho, para garantir o fluxo de ar adequado do ventilador para as aberturas de ventilação.
7. [Recoloque a tampa do computador.](#)
8. Atualize as informações de configuração definindo a opção **Drive** (Unidade) adequada (**0** ou **1**) em **Drives** (Unidades). Consulte "[Configuração do sistema](#)" para obter mais informações.
9. Verifique se o computador está funcionando corretamente, executando o [Dell Diagnostics](#).

Unidade de disquete

⚠️ ADVERTÊNCIA: Antes de começar qualquer procedimento descrito nesta seção, siga as instruções de segurança contidas no *Guia de Informações do Produto*.

⚠️ ADVERTÊNCIA: Para proteger-se contra choques elétricos, desconecte sempre o computador da tomada antes de remover a tampa.

Como remover uma unidade de disquete

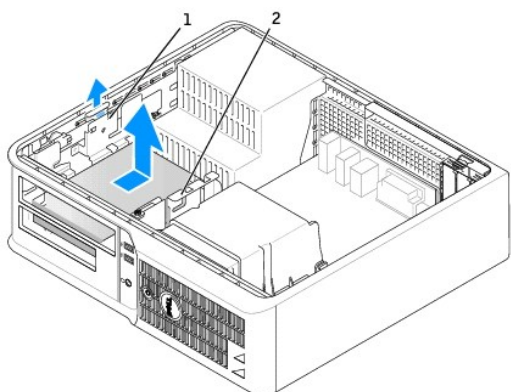
1. Execute os procedimentos descritos em "[Antes de começar](#)".

📌 NOTA: Como as etapas a seguir não exigem a completa remoção da unidade de CD/DVD, não é necessário desconectar os cabos que conectam esta unidade.

2. [Remova a unidade de CD/DVD](#) do compartimento e coloque-a de lado cuidadosamente.

👉 AVISO: Ao retirar a unidade do computador, não puxe-a pelos cabos. Isso pode danificar os cabos e os conectores de cabo.

3. Puxe a presilha de liberação da unidade para cima e deslize a unidade de disquete em direção à parte traseira do computador. Em seguida, suspenda para remover a unidade do computador.



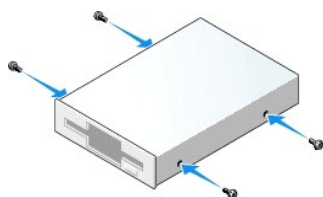
1	presilha de liberação da unidade
2	unidade de disquete

- Desconecte os cabos de alimentação e da unidade de disquete da parte traseira da unidade.

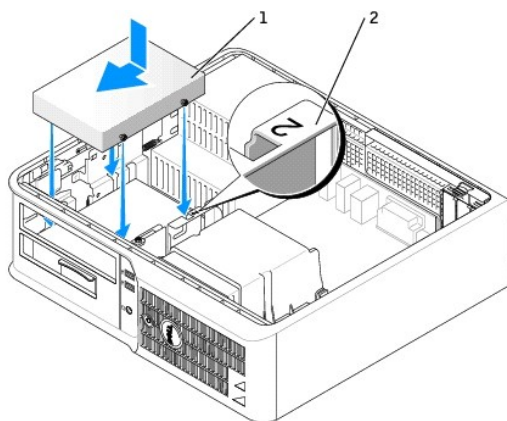
Como instalar uma unidade de disquete

- Se você for instalar uma nova unidade:
 - Insira uma chave de fenda pequena no lado de trás da plaqueta do painel para soltá-la delicadamente.
 - Remova os quatro parafusos laterais da plaqueta do painel de unidade.
- Se você for substituir uma unidade existente:

Remova os quatro parafusos laterais da unidade existente.
- Coloque os 4 parafusos nas laterais da nova unidade de disquete e aperte-os.



- Conecte os cabos de alimentação e da unidade de disquete à unidade.
- Alinhe os parafusos laterais com as respectivas guias e empurre a unidade para dentro do compartimento até ouvir um clique indicando que ela está encaixada.



1	cabo de alimentação
2	número de verificação do slot

6. [Recoloque a unidade de CD/DVD.](#)
7. Verifique todas as conexões de cabos e dobre-os, tirando-os do caminho, para garantir o fluxo de ar adequado do ventilador para as aberturas de ventilação.
8. [Recoloque a tampa do computador.](#)
9. [Entre na configuração do sistema](#) e use a opção **Diskette Drive** (Unidade de disquete) para ativar a nova unidade.
10. Verifique se o computador está funcionando corretamente, executando o [Dell Diagnostics](#).

Disco rígido

⚠️ ADVERTÊNCIA: Antes de começar qualquer procedimento descrito nesta seção, siga as instruções de segurança contidas no *Guia de Informações do Produto*.

⚠️ ADVERTÊNCIA: Para proteger-se contra choques elétricos, desconecte sempre o computador da tomada antes de remover a tampa.

⚠️ AVISO: Para evitar danos à unidade, não a coloque sobre uma superfície rígida. Coloque-a sobre uma superfície acolchoada, por exemplo, uma almofada de espuma, para acomodá-la adequadamente.

1. Se estiver trocando um disco rígido que contém dados que você quer manter, faça um backup dos arquivos antes de iniciar este procedimento.
2. Verifique na documentação da unidade se ela está configurada para o seu computador.

Como remover um disco rígido

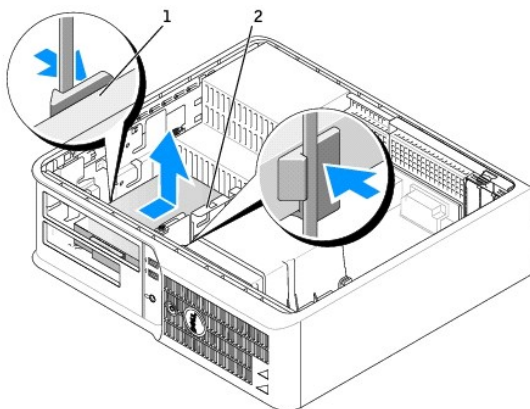
1. Execute os procedimentos descritos em "[Antes de começar](#)".

📌 NOTA: Como as etapas a seguir não exigem a completa remoção da unidade de CD/DVD e da unidade de disquete, não é necessário desconectar os cabos que conectam as duas unidades.

2. [Remova a unidade de CD/DVD](#) do compartimento e coloque-a de lado cuidadosamente.
3. [Remova a unidade de disquete](#) do compartimento e coloque-a de lado cuidadosamente.
4. Pressione os dois cliques plásticos de fixação em cada lado da unidade e empurre a unidade em direção à parte traseira do computador.

⚠️ AVISO: Ao retirar a unidade do computador, não puxe-a pelos cabos. Isso pode danificar os cabos e os conectores de cabo.

5. Levante a unidade, tire-a do computador e desconecte os cabos de alimentação e do disco rígido.



1	clipes de fixação (2)
---	-----------------------

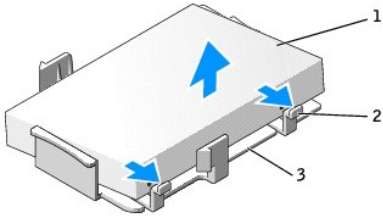
Como instalar um disco rígido

1. Verifique na documentação da unidade se ela está configurada para o seu computador.

⚠ **AVISO:** Para evitar danos à unidade, não a coloque sobre uma superfície rígida. Coloque-a sobre uma superfície acolchoada, por exemplo, uma almofada de espuma, para acomodá-la adequadamente.

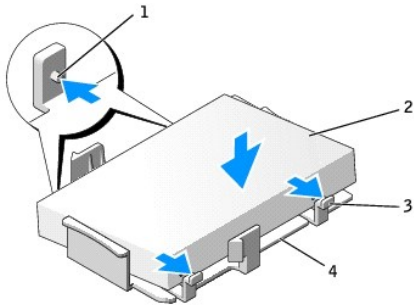
2. Desembale o disco rígido de reposição e prepare-o para a instalação.

3. Se o disco rígido de reposição não tiver o suporte plástico conectado, remova o suporte da unidade antiga, desencaixando-o da unidade.



1	disco rígido
2	abas de liberação (2)
3	suporte plástico do disco rígido

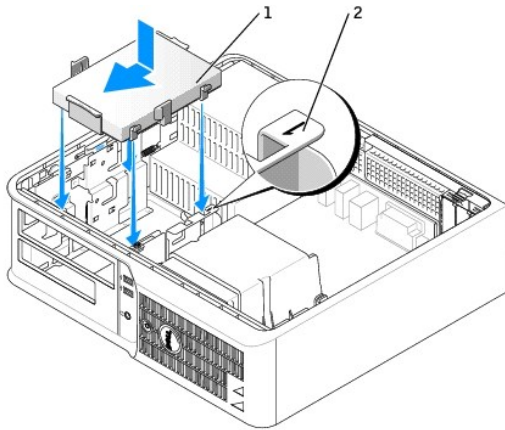
4. Conecte o suporte à nova unidade encaixando-o na unidade.



1	clipes de fixação (2)	3	abas de liberação (2)
2	unidade	4	suporte plástico do disco rígido

5. Conecte os cabos de alimentação e do disco rígido à unidade.

6. Localize o slot correto da unidade e deslize-a para dentro do compartimento até ouvir um clique indicando que ela está encaixada.



1	disco rígido
2	número de verificação do slot

7. Recoloque a unidade de disquete e a unidade de CD/DVD.
8. Verifique se todos os conectores estão conectados corretamente e encaixados com firmeza.
9. [Recoloque a tampa do computador.](#)
10. Se a unidade instalada for a principal, insira uma mídia inicializável na unidade de inicialização.
11. Ligue o computador.
12. [Entre na configuração do sistema](#) e atualize a opção **Primary Drive** (Unidade principal) adequada (**0** ou **2**).
13. Saia da configuração do sistema e reinicialize o computador.
14. Particione e formate logicamente a unidade antes de continuar na etapa seguinte.
Para obter instruções, consulte a documentação fornecida com o sistema operacional.
15. Teste o disco rígido, executando o [Dell Diagnostics](#).
16. Instale o sistema operacional no disco rígido.
Para obter instruções, consulte a documentação fornecida com o sistema operacional.

[Voltar para a página do índice](#)

Guia do Usuário do Dell™ OptiPlex™ 210L

Computador de mesa



[Como obter informações](#)

[Antes de começar](#)

[Ferramentas recomendadas](#)

[Como desligar o computador](#)

[Antes de trabalhar na parte interna do computador](#)

[Computador de mesa](#)

[Sobre o computador de mesa](#)

[Parte interna do computador](#)

[Especificações do computador de mesa](#)

[Como remover a tampa do computador](#)

[Painel de E/S](#)

[Unidades](#)

[Placas PCI e PCI Express](#)

[Fonte de alimentação](#)

[Processador](#)

[Recursos avançados](#)

[Controle da tecnologia LegacySelect](#)

[Gerenciabilidade](#)

[Segurança](#)

[Proteção por senha](#)

[Configuração do sistema](#)

[Como inicializar a partir de um dispositivo USB](#)

[Como eliminar senhas esquecidas](#)

[Como limpar as configurações do CMOS](#)

[Hyper-Threading](#)

[Gerenciamento de energia](#)

[Bateria](#)

[Como trocar a bateria](#)

[Como trocar a placa de sistema](#)

[Memória](#)

[Visão geral sobre memória DDR2](#)

[Endereçamento de memória com configurações de 4 GB](#)

[Como remover memória](#)

[Como trocar ou adicionar memória](#)

[Como recolocar a tampa do computador](#)

[Como limpar o computador](#)

[Como reinstalar drivers e o sistema operacional](#)

[Drivers](#)

[Como usar o recurso Restauração do sistema do Microsoft® Windows® XP](#)

[Como reinstalar o Microsoft Windows XP](#)

[Como solucionar problemas](#)

[Problemas de bateria](#)

[Problemas de unidades de disco](#)

[Problemas de teclado](#)

[Problemas de travamento e de software](#)

[Problemas de memória](#)

[Problemas de mouse](#)

[Problemas de rede](#)

[Problemas de energia](#)

[Problemas de impressora](#)

[Como restaurar as configurações padrão](#)

[Problemas de um dispositivo serial ou paralelo](#)

[Problemas de som e de alto-falante](#)

[Problemas de vídeo e de monitor](#)

[Recursos do Microsoft® Windows® XP](#)

[Como transferir informações para o novo computador](#)

[Contas do usuário e o recurso Troca rápida de usuário](#)

[Como configurar uma rede doméstica e de escritório](#)

[Glossário](#)

[Ferramentas e utilitários para solução de problemas](#)

[Dell Diagnostics](#)

[Luzes do sistema](#)

[Luzes de diagnóstico](#)

[Códigos de bipe](#)

[Mensagens de erro](#)

[Como solucionar problemas de incompatibilidade de software e hardware](#)

[Como obter ajuda](#)

[Assistência técnica](#)

[Problemas o com seu pedido](#)

[Informações sobre produtos](#)

[Como devolver itens em garantia para reparo ou reembolso](#)

[Antes de ligar para a Dell](#)

[Como entrar em contato com a Dell](#)

[Garantia](#)

[Avisos da FCC \(somente para os EUA\)](#)

Notas, avisos e advertências

NOTA: uma NOTA fornece informações importantes que ajudam você a usar melhor o computador.

AVISO: um AVISO indica um potencial de danos ao hardware ou o risco de perda de dados e fornece informações sobre como evitar o problema.

ADVERTÊNCIA: um ADVERTÊNCIA indica um potencial de danos à propriedade, risco de lesões corporais ou mesmo de morte.

Abreviações e acrônimos

Para obter uma lista completa de abreviações e acrônimos, consulte o [Glossário](#).

Se você adquiriu um computador Dell™ da série n, as referências deste documento a sistemas operacionais Microsoft® Windows® não são aplicáveis.

As informações deste documento estão sujeitas a alteração sem aviso prévio.
© 2006 Dell Inc. Todos os direitos reservados.

Qualquer forma de reprodução deste produto sem a permissão por escrito da Dell Inc. é estritamente proibida.

Marcas comerciais usadas neste texto: Dell, o logotipo da DELL, OptiPlex, Inspiron, Dimension, Latitude, Dell Precision, DellNet, TravelLite, Dell OpenManage, PowerVault, Axim, PowerEdge, PowerConnect e PowerApp são marcas comerciais da Dell Inc.; Intel, Pentium e Celeron são marcas registradas da Intel Corporation; Microsoft, MS-DOS e Windows são marcas registradas da Microsoft Corporation; IBM é marca registrada da International Business Machines Corporation; Bluetooth é marca comercial da Bluetooth SIG, Inc. e é usada pela

Dell Inc. sob licença. *ENERGY STAR* é marca comercial registrada da EPA - U.S. Environmental Protection Agency (Agência de proteção ambiental dos Estados Unidos). Como parceira da ENERGY STAR, a Dell Inc. determinou que este produto atende às diretrizes da ENERGY STAR no que se refere à eficiência de energia.

Outras marcas e nomes comerciais podem ser utilizados neste documento como referência às entidades proprietárias dessas marcas e nomes ou a seus produtos. A Dell Inc. declara que não tem interesse de propriedade sobre marcas comerciais e nomes de terceiros.

Modelos: DCTR e DCNE

Julho de 2006 P/N GD045 Rev. A02

[Voltar para a página do índice](#)

Guia do Usuário do Dell™ OptiPlex™ 210L

● [Painel de E/S](#)

Painel de E/S

Como remover o painel de E/S

⚠️ ADVERTÊNCIA: Antes de começar qualquer procedimento descrito nesta seção, siga as instruções de segurança do *Guia de Informações do Produto*.

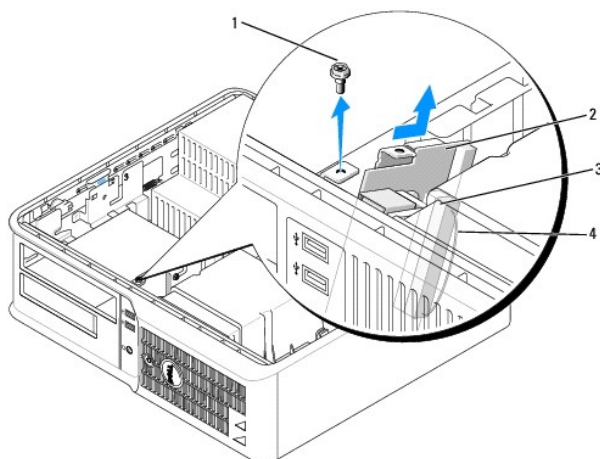
⚠️ ADVERTÊNCIA: Para proteger-se contra choques elétricos, desconecte sempre o computador da tomada antes de remover a tampa.

📄 NOTA: Preste atenção no roteamento de todos os cabos antes de desconectá-los, de forma que eles possam ser recolocados corretamente ao instalar o novo painel de E/S.

1. Execute os procedimentos descritos em "[Antes de começar](#)".
2. Remova o cabo do painel de E/S puxando a aba.
3. Remova o parafuso que prende o painel de E/S ao computador de mesa.

➡️ AVISO: Seja extremamente cuidadoso ao deslizar o painel de E/S para fora do computador. A falta de cuidado pode danificar os conectores de cabos e os cliques de roteamento de cabos.

4. Gire e puxe delicadamente o painel de E/S para fora do computador.



1	parafuso de fixação
2	painel de E/S
3	conector do cabo de E/S
4	aba de puxar o conector de E/S

Como recolocar o painel de E/S

1. Para recolocar o painel de E/S, siga os procedimentos de remoção na ordem inversa.

📄 NOTA: Use as guias do suporte de montagem do painel de E/S para ajudar a posicioná-lo e use o entalhe do suporte de montagem para ajudar a assentar a placa.

[Voltar para a página do índice](#)

[Voltar para a página do índice](#)

Guia do Usuário do Dell™ OptiPlex™ 210L

● [Processador](#)

Processador

⚠️ ADVERTÊNCIA: Antes de começar qualquer procedimento descrito nesta seção, siga as instruções de segurança do *Guia de Informações do Produto*.

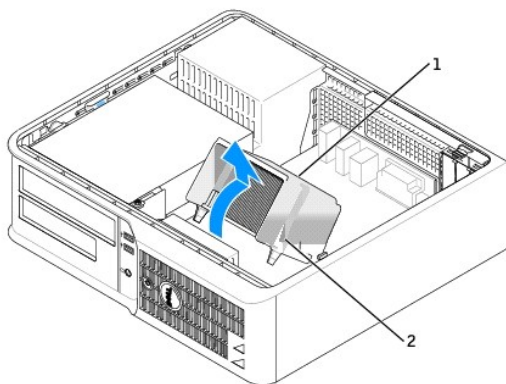
🔌 AVISO: Para evitar danificar os componentes internos do computador, descarregue a eletricidade estática do seu corpo antes de tocar em qualquer componente eletrônico. Toque em uma superfície metálica não pintada do chassi do computador para descarregar a eletricidade estática do seu corpo.

Como remover o processador

1. Execute os procedimentos descritos em "[Antes de começar](#)".
2. Solte os parafusos prisioneiros nas laterais do conjunto de dissipador de calor.

⚠️ ADVERTÊNCIA: Apesar de ter uma cobertura de plástico, o conjunto do dissipador de calor pode esquentar muito durante a operação normal. Espere que ele esfrie antes de tocá-lo.

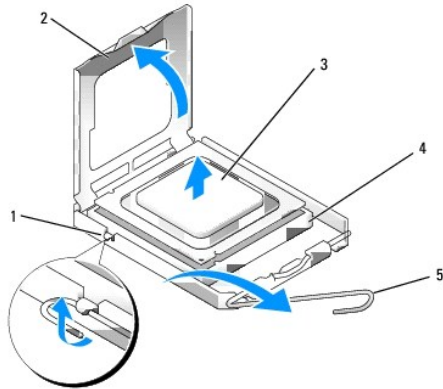
3. Gire o conjunto do dissipador de calor para cima e remova-o do computador.



1	conjunto do dissipador de calor
2	encaixe do parafuso prisioneiro (2)

🔌 AVISO: Se você estiver instalando um kit de upgrade Dell para o processador, descarte o dissipador de calor original. Se você *não* estiver instalando um kit de upgrade Dell para o processador, reutilize o dissipador de calor original quando instalar um novo processador.

4. Abra a tampa do processador, soltando da trava a alavanca de liberação. Depois, puxe a alavanca para trás para soltar o processador.



1	trava da tampa
2	tampa do processador
3	processador
4	soquete
5	alavanca de liberação

➔ **AVISO:** Ao trocar o processador, não toque em nenhum pino dentro do soquete e nem deixe cair um objeto sobre os pinos no soquete.

5. Remova delicadamente o processador do soquete.

Deixe a alavanca de liberação estendida na posição para liberar de modo que o soquete esteja pronto para receber o novo processador.

Como instalar o processador

➔ **AVISO:** Para eliminar a eletricidade estática de seu corpo, toque em uma superfície metálica sem pintura na parte traseira do computador.

➔ **AVISO:** Ao trocar o processador, não toque em nenhum pino dentro do soquete e nem deixe cair um objeto sobre os pinos no soquete.

1. Execute os procedimentos descritos em "[Antes de começar](#)".

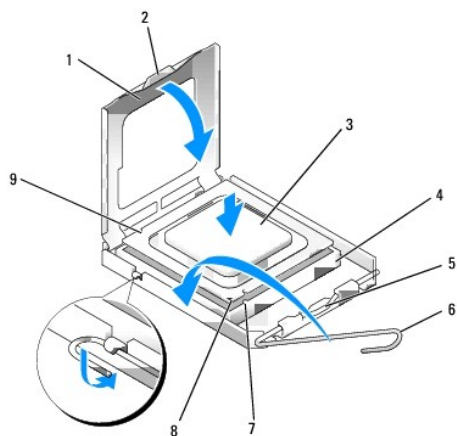
2. Desembale o novo processador, tomando cuidado para não tocar no lado inferior do mesmo.

➔ **AVISO:** Posicione o processador no soquete corretamente para evitar danos permanentes ao processador e ao computador quando esse for ligado.

3. Se a alavanca de liberação no soquete não estiver totalmente estendida, mova-a para essa posição.

4. Alinhe os entalhes de alinhamento frontal e posterior do processador com os respectivos entalhes no soquete.

5. Alinhe os cantos do pino 1 do processador e do soquete.



1	tampa do processador	6	alavanca de liberação
2	guia	7	entalhe de alinhamento frontal
3	processador	8	indicador do pino 1 do processador e soquete
4	soquete do processador	9	entalhe de alinhamento traseiro
5	trava da tampa		

➔ **AVISO:** Para evitar danos, verifique se o processador está devidamente alinhado ao soquete e não utilize de muita força ao instalar o processador.

6. Coloque o processador sobre o soquete e verifique se o primeiro está posicionado de forma correta.

7. Quando o processador estiver completamente encaixado no soquete, feche a sua tampa.

Verifique se a presilha da tampa do processador está posicionada embaixo da trava da tampa no soquete.

8. Gire a alavanca de liberação do soquete na direção do soquete e encaixe-a para prender o processador.

➔ **AVISO:** Se você *não* estiver instalando um kit de upgrade Dell para o processador da Dell, reutilize o conjunto original do dissipador de calor quando trocar o processador.

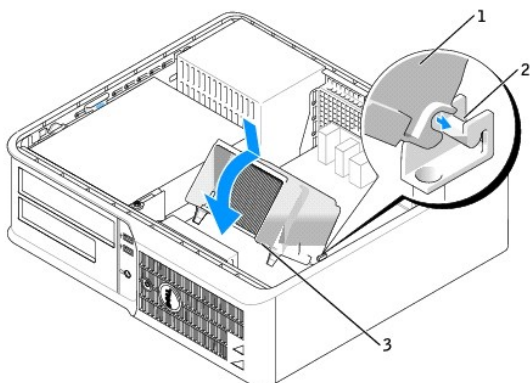
Se você tiver instalado um kit de reposição de processador da Dell, devolva o conjunto original do dissipador de calor e o processador para a Dell na mesma embalagem na qual o kit de substituição foi enviado.

9. Instale o conjunto do dissipador de calor:

a. Coloque o conjunto do dissipador de calor no respectivo suporte.

b. Gire o conjunto do dissipador de calor para baixo em direção à base do computador e aperte os dois parafusos prisioneiros.

➔ **AVISO:** Verifique se o conjunto do dissipador de calor está corretamente assentado e firme.



1	conjunto do dissipador de calor
2	suporte de montagem do dissipador de calor

3 | encaixe do parafuso prisioneiro (2) |

10. [Recoloque a tampa do computador.](#)

[Voltar para a página do índice](#)

[Voltar para a página do índice](#)

Guia do Usuário do Dell™ OptiPlex™ 210L

● [Fonte de alimentação](#)

Fonte de alimentação

Como trocar a fonte de alimentação

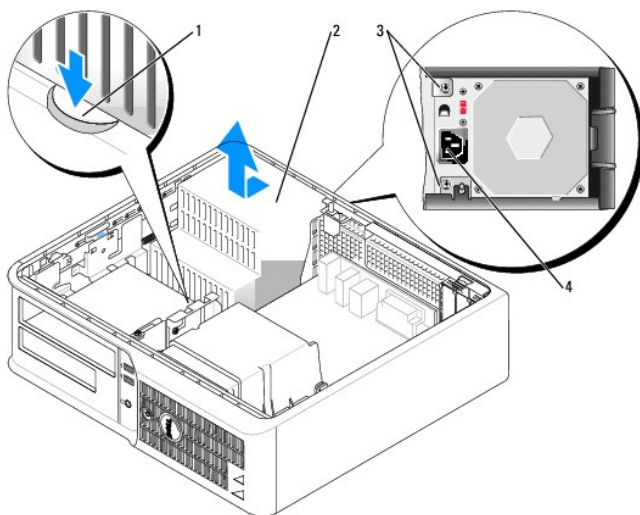
⚠️ ADVERTÊNCIA: Antes de começar qualquer procedimento descrito nesta seção, siga as instruções de segurança do *Guia de Informações do Produto*

🕒 AVISO: Para evitar danificar os componentes internos do computador, descarregue a eletricidade estática do seu corpo antes de tocar em qualquer componente eletrônico. Toque em uma superfície metálica não pintada do chassi do computador para descarregar a eletricidade estática do seu corpo.

1. Execute os procedimentos descritos em "[Antes de começar](#)".
2. Desconecte os cabos de alimentação CC da placa de sistema e das unidades.

Preste atenção ao roteamento dos cabos de alimentação CC sob as guias no gabinete do computador ao removê-los da placa de sistema e das unidades. Você precisa rotear esses cabos corretamente na reinstalação para evitar que eles fiquem presos ou pressionados.

3. Remova os dois parafusos que prendem a fonte de alimentação na parte traseira do gabinete.
4. Remova a unidade de CD/DVD do compartimento e coloque-a de lado cuidadosamente.
5. Pressione o botão de liberação localizado na base do gabinete do computador.

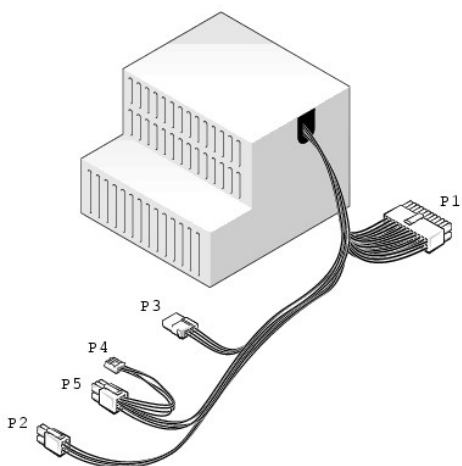


1	botão de liberação
2	fonte de alimentação
3	parafusos (2)
4	conector de alimentação CA

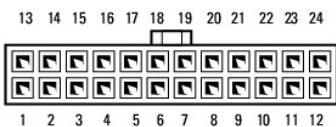
6. Deslize a fonte de alimentação em direção à parte frontal do computador em aproximadamente 2 cm.
7. Levante a fonte e puxe-a para fora do computador.
8. Coloque a nova fonte de alimentação no lugar.
9. Recoloque os parafusos que prendem a fonte de alimentação na parte traseira do gabinete.

10. Reconecte o cabo de alimentação CC.
11. Recoloque a unidade de CD/DVD.
12. Conecte o cabo de alimentação CA ao conector.
13. [Recoloque a tampa do computador.](#)

Conectores de alimentação CC



conector de alimentação CC P1



Número do pino	Nome do sinal	Fio 18 AWG
1	+3,3 VCC	Laranja
2	+3,3 VCC	Laranja
3	GND	Preto
4	+5 VDC	Vermelho
5	GND	Preto
6	+5 VDC	Vermelho
7	GND	Preto
8	PS_PWROK*	Cinza
9	P5AUX	Roxo
10	+12 VDC	Branco
11	+12 VDC	Branco
12	+3,3 VCC	Laranja
13	+3,3 VCC	Laranja
14	-12 VDC*	Azul
15	GND	Preto
16	PWR_PS_ON*	Verde
17	GND	Preto
18	GND	Preto
19	GND	Preto
20	NC	N/C

21	+5 VDC	Vermelho
22	+5 VDC	Vermelho
23	+5 VDC	Vermelho
24	GND	Preto

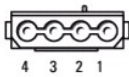
*Use o fio 22 AWG em vez do fio 18 AWG.

conector de alimentação CC P2



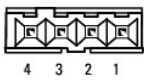
Número do pino	Nome do sinal	Fio 18 AWG
1	GND	Preto
2	GND	Preto
3	+12 VDC	Amarelo
4	+12 VDC	Amarelo

conector de alimentação DC P3



Número do pino	Nome do sinal	Fio 18 AWG
1	+12 VDC	Amarelo
2	GND	Preto
3	GND	Preto
4	+5 VDC	Vermelho

conector de alimentação CC P4



Número do pino	Nome do sinal	Fio 22 AWG
1	+5 VCD	Vermelho
2	GND	Preto
3	GND	Preto
4	+12 VDC	Amarelo

conector de alimentação CC P5



--	--	--

Número do pino	Nome do sinal	Fio 18 AWG
1	+3,3 VCC	Laranja
2	COM	Preto
3	+5 VDC	Vermelho
4	GND	Preto
5	+12 VDC	Amarelo

[Voltar para a página do índice](#)

[Voltar para a página do índice](#)

Guia do Usuário do Dell™ OptiPlex™ 210L

● [Especificações do computador de mesa](#)

Especificações do computador de mesa

Microprocessador	
Tipo do microprocessador	processador Intel® Pentium® ou Celeron®
Cache de nível 1 (L1)	32 KB
Cache de nível 2 (L2)	SRAM de write-back, em modo eight-way set associative com pipelined-burst de 512 KB, 1 MB, ou 2 MB

Memória	
Tipo	SDRAM DDR2 de 533 MHz e 400 MHz
Conectores de memória	2
Módulos de memória suportados	256 MB, 512 MB, 1 GB ou 2 GB não-ECC
Mínimo de memória	canal duplo: 512 MB canal simples: 256 MB
Máximo de memória	4 GB
Endereço de BIOS	F0000h

Informações sobre o computador	
Chipset	Intel® 915GV
Largura do barramento de dados	64 bits
Largura do barramento de endereços	32 bits
Canais DMA	oito
Níveis de interrupção	24
Chip do BIOS (NVRAM)	4 Mb
Velocidade da memória	533 MHz e 400 MHz
Placa de rede	interface de rede integrada capaz de comunicação de 10/100: <ul style="list-style-type: none">1 Verde – Boa conexão entre uma rede de 10 Mbps e o computador.1 Laranja – Boa conexão entre uma rede de 100 Mbps e o computador.1 Luz apagada – O computador não está detectando uma conexão física com a rede.

Vídeo	
Tipo	placa gráfica integrada Intel Graphic Media Accelerator 900

Áudio	
Tipo	SigmaTel STAC9200
Conversão estéreo	16 bits (análogo para digital) e 20 bits (digital para analógico)

Controladores	
Unidades	dois controladores serial ATA com suporte para um dispositivo e uma unidade IDE Ultra ATA/100 paralela com suporte para dois dispositivos por canal com um canal

Barramento de expansão	
Tipo de barramento	PCI 2.3 SATA 1.0a USB 2.0
Velocidade do barramento	PCI: 33 MHz SATA: 1,5 Gbps e 3,0 Gbps USB: 480 Mbps
Placas	são suportadas placas de baixo perfil
PCI:	
conectores	dois
tamanho da placa	baixo perfil
tamanho do conector	120 pinos
largura de dados do conector (máxima)	32 bits
PCI Express:	
conectores	um x1
potência	10 W no máximo
tamanho do conector	36 pinos
largura (máxima) de dados do conector	uma trilha PCI Express

Unidades	
Acessíveis externamente	uma unidade de 3,5 polegadas um compartimento para unidades de CD/DVD ou um segundo disco rígido opcional
Acessíveis internamente	um compartimento para uma unidade de disco rígido de 1 polegada

Conectores	
Conectores externos:	
Serial	9 pinos, compatível com 16550C
Paralelo	25 furos (bidirecional)
Vídeo	VGA de 15 furos
Adaptador de rede	conector RJ45
USB	dois conectores compatíveis com USB 2.0 no painel frontal e quatro no painel traseiro
Áudio	três conectores no painel traseiro para entrada de linha, saída de linha e microfone; um conector no painel frontal para fones de ouvido
Conectores da placa de sistema	
Unidade IDE primária	conector de 40 pinos
Serial ATA	dois conectores de 7 pinos (usado apenas um) NOTA: O conector SATA2 não é suportado neste sistema.
Unidade de disquete	conector de 34 pinos
Ventilador	conector de 5 pinos
PCI 2.3	conector de 120 pinos
Interface de áudio da unidade de CD	conector de 4 pinos
Painel frontal	conector de 40 pinos

Combinações de teclas	
<Ctrl> <Alt> 	no Microsoft® Windows® XP, abre a janela Segurança do Windows ; no modo MS-DOS®, reinicializa o computador.
<F2> ou <Ctrl> <Alt> <Enter>	inicia o utilitário incorporado de configuração do sistema (apenas durante a inicialização).
<Ctrl> <Alt> 	inicializa automaticamente o computador a partir do ambiente de rede especificado pelo PXE (remote boot environment), e não a partir de um dos dispositivos

	especificados na opção de seqüência de inicialização do programa de configuração do sistema.
<F12> or <Ctrl><Alt><F8>	mostra um menu de dispositivos de inicialização que permite que o usuário escolha um dispositivo para uma única inicialização e escolha também as opções de execução de diagnósticos de disco rígido e do sistema.

Controles e luzes	
Controle de alimentação	push button
Luz de alimentação	luz verde – quando estiver piscando, ela indica que o computador está no modo de economia de energia; a luz verde contínuo indica que o computador está no estado normal de funcionamento. luz âmbar – quando estiver piscando, ela indica um problema no dispositivo instalado; a luz âmbar contínuo indica um problema interno de energia (consulte " Problemas de energia ").
Luz de acesso ao disco rígido	verde
Luz da conexão	continuamente verde indica conexão de rede ativa
Luz de integridade da conexão (no adaptador de rede integrado)	luz verde para operação em 10 Mb e luz laranja para operação em 100 Mb
Luz de atividade (no adaptador de rede integrado)	luz amarela piscando
Luzes de diagnósticos	quatro luzes no painel frontal (consulte " Luzes de diagnóstico ")
Luz de alimentação do modo de espera	AUX_PWR na placa de sistema

Alimentação	
Fonte de alimentação CC:	
Potência	220 W
Dissipação de calor	751 BTU/hr NOTA: A dissipação de calor é calculada com base no valor nominal de potência da fonte de alimentação.
Tensão	fontes de alimentação de seleção manual – 90-135 V a 50/60 Hz; 180-265 V a 50/60 Hz
Bateria de backup	célula de lítio tipo moeda CR2032 de 3 V

Características físicas	
Altura	11,4 cm
Largura	39,9 cm
Profundidade	35,3 cm
Peso	10,4 kg

Requisitos ambientais	
Temperatura:	
Operação	10 °C a 35 °C
Armazenagem	-40°C a 65°C
Umidade relativa	20% a 80% (sem condensação)
Vibração máxima:	
Operação	0,25 G em 3 a 200 Hz, 0,5 oitava/min
Armazenagem	0,5 G em 3 a 200 Hz, 1 oitava/min
Choque máximo:	
Operação	metade inferior de pulso senoidal, com variação de velocidade de 50,8 cm/s
Armazenagem	onda quadrada de 27 G com variação de velocidade de 508 cm/s
Altitude:	
Operação	-15 m a 3.048 m

Armazenagem

-15 m a 10.668 m

[Voltar para a página do índice](#)

[Voltar para a página do índice](#)

Como solucionar problemas

Guia do Usuário do Dell™ OptiPlex™ 210L

- [Problemas de bateria](#)
- [Problemas de unidades de disco](#)
- [Problemas de teclado](#)
- [Problemas de travamento e de software](#)
- [Problemas de memória](#)
- [Problemas de mouse](#)
- [Problemas de rede](#)
- [Problemas de energia](#)
- [Problemas de impressora](#)
- [Como restaurar as configurações padrão](#)
- [Problemas de dispositivo serial ou paralelo](#)
- [Problemas de som e de alto-falante](#)
- [Problemas de vídeo e de monitor](#)

Problemas de bateria

Vá preenchendo a [Lista de verificação de diagnósticos](#) à medida que executa os testes.

⚠️ ADVERTÊNCIA: Se a nova bateria não for instalada corretamente, haverá risco de explosão. Use apenas baterias do tipo recomendado pelo fabricante ou equivalente. Descarte as baterias usadas de acordo com as instruções do fabricante.

⚠️ ADVERTÊNCIA: Antes de começar qualquer procedimento descrito nesta seção, siga as instruções de segurança do *Guia de Informações do Produto*.

Troque a bateria – Se você precisar ajustar as informações de data e horário sempre que ligar o computador ou se a data e horário mostrados durante a inicialização forem incorretos, [troque a bateria](#). Se, mesmo assim, a bateria não funcionar corretamente, [entre em contato com a Dell](#).

Problemas de unidades de disco

⚠️ ADVERTÊNCIA: Antes de começar qualquer procedimento descrito nesta seção, siga as instruções de segurança do *Guia de Informações do Produto*.

Vá preenchendo a [Lista de verificação de diagnósticos](#) à medida que executa os testes.

Teste a unidade –

- 1 Insira outro disquete, CD ou DVD para eliminar a possibilidade de que o disco original esteja com defeito.
- 1 Insira um disquete inicializável e reinicie o computador.

Limpe a unidade ou disco – Consulte "[Como limpar o computador](#)".

Verifique as conexões dos cabos

[Verifique se existe problema de incompatibilidade de software e hardware](#)

[Execute o Dell Diagnostics](#)

Problemas de unidade de CD e DVD

📌 NOTA: Devido aos diferentes formatos de disco e de regiões existentes no mundo, nem todos os títulos em DVD funcionam em todas as unidades de DVD.

Ajuste o controle de volume do Windows –

1. Clique no ícone do alto-falante no canto inferior direito da tela.
1. Para garantir que o volume esteja audível, clique no controle deslizante e arraste-o para cima.
1. Para verificar se o som não foi desligado, clique em uma das caixas marcadas.

Verifique os alto-falantes e o subwoofer (caixa acústica de sons graves) – Consulte "[Problemas de som e de alto-falante](#)".

Problemas de gravação em unidades de CD/DVD-RW

Feche os outros programas – A unidade de CD/DVD-RW precisa receber um fluxo estável de dados durante a gravação. Se esse fluxo for interrompido, ocorrerá um erro. Experimente fechar todos os programas antes de gravar no CD/DVD-RW.

Desligue o modo de espera do Windows antes de gravar em discos CD/DVD-RW – Consulte "[Gerenciamento de energia](#)".

Problemas de disco rígido

Como usar a ferramenta Dell IDE Hard Drive Diagnostics –

O Dell IDE Hard Drive Diagnostics é um utilitário que testa o disco rígido para solucionar problemas ou confirmar alguma falha do disco.

1. Ligue o computador (se ele já estiver ligado, reinicie-o).
2. Quando a linha F2 = Setup aparecer no canto superior direito da tela, pressione <Ctrl><Alt><d>.
3. Siga as instruções da tela.

Execute o programa de verificação de disco –

1. Clique no botão **Iniciar** e clique em **Meu computador**.
2. Clique o botão direito do mouse em **Disco local C:**.
3. Clique em **Propriedades**.
4. Clique na guia **Ferramentas**.
5. Em **Verificação de erros**, clique em **Verificar agora**.
6. Clique em **Procurar setores defeituosos e tentar recuperá-los**.
7. Clique em **Iniciar**.

Problemas de teclado

 **ADVERTÊNCIA:** Antes de começar qualquer procedimento descrito nesta seção, siga as instruções de segurança do *Guia de Informações do Produto*.

Verifique o cabo do teclado –


1. Verifique se o cabo do teclado está firmemente conectado ao computador.
1. Desligue o computador, reconecte o cabo do teclado como indicado no *Guia de Referência Rápida* do computador e reinicie-o.
1. Verifique se há pinos tortos ou quebrados e se há cabos danificados ou desgastados no conector do cabo. Desentorte os pinos tortos.
1. Remova os cabos de extensão do teclado e conecte o teclado diretamente ao computador.


Teste o teclado – Conecte um teclado que esteja funcionando corretamente ao computador e tente usá-lo. Se o novo teclado funcionar, isso significa que o teclado original está com defeito.

[Execute o Dell Diagnostics](#)

[Verifique se existe problema de incompatibilidade de software e hardware](#)

Problemas de travamento e de software

 **AVERTÊNCIA:** Antes de começar qualquer procedimento descrito nesta seção, siga as instruções de segurança do *Guia de Informações do Produto*.

 **NOTA:** Se você tiver instalado uma imagem exclusiva no computador ou se tiver reinstalado o sistema operacional, execute o utilitário DSS. Esse utilitário está disponível no CD [Drivers and Utilities](#) e no site support.dell.com (em inglês).


 **NOTA:** Você precisa usar o Service Pack 1 ou mais recente do Microsoft® Windows® XP para reinstalar o Windows XP.

O computador não inicia

[Verifique as luzes de diagnóstico](#)

Verifique se o cabo de alimentação está conectado com firmeza ao computador e à tomada elétrica

O computador pára de responder

 **AVISO:** Você pode perder dados se não conseguir fazer o desligamento do sistema operacional da forma devida.


Desligue o computador – Se você não conseguir obter resposta pressionando uma tecla do teclado ou movendo o mouse, pressione e mantenha pressionado o botão liga/desliga durante pelo menos 8 a 10 segundos até que o computador desligue. Em seguida, reinicie o computador.

Um programa pára de responder

Feche o programa –

1. Pressione <Ctrl><Shift><Esc> simultaneamente.
2. Clique em **Aplicativos**.
3. Clique no programa que não está mais respondendo.
4. Clique em **Finalizar tarefa**.

Um programa trava repetidamente

 **NOTA:** Normalmente, as instruções de instalação do software estão contidas na documentação ou no CD ou disquete fornecido com o software.

Consulte a documentação do software – Se necessário, desinstale e reinstale o programa.

Exibição de uma tela totalmente azul

Verifique se a versão instalada no computador é a versão original do Windows XP

Desligue o computador – Se você não conseguir obter resposta pressionando uma tecla do teclado ou movendo o mouse, pressione e mantenha pressionado o botão liga/desliga durante pelo menos 8 a 10 segundos até que o computador desligue. Em seguida, reinicie o computador.

Outros problemas de software

Consulte a documentação do software ou entre em contato com o fabricante para obter informações sobre como solucionar o problema

- 1 Verifique se o programa é compatível com o sistema operacional instalado no computador.
- 1 Verifique se o computador atende os requisitos mínimos de hardware para executar o software. Consulte a documentação do software para obter informações.
- 1 Verifique se o programa está instalado e configurado de forma correta.
- 1 Verifique se os drivers de dispositivo não estão em conflito com o programa.
- 1 Se necessário, desinstale e reinstale o programa.


Faça uma cópia de segurança dos arquivos imediatamente

Utilize um programa antivírus para verificar o disco rígido, os disquetes ou os CDs

Salve e feche arquivos e programas abertos e desligue o computador usando o menu Iniciar

Execute o Dell Diagnostics – Se todos os testes forem executados sem problemas, então a condição de erro está relacionada a um problema de software.

Problemas de memória

 **NOTA:** O computador pode emitir uma série de bipes (código de bipes) durante a inicialização, se o monitor não conseguir mostrar os erros ou problemas. Esta série de bipes identifica um problema. Para obter mais informações, consulte "[Códigos de bipes](#)".

Vá preenchendo a [Lista de verificação de diagnósticos](#) à medida que executa os testes.

 **ADVERTÊNCIA:** Antes de começar qualquer procedimento descrito nesta seção, siga as instruções de segurança do *Guia de Informações do Produto*.

Se você receber uma mensagem de memória insuficiente –

- 1 Salve e feche os arquivos e saia dos programas abertos que não você não estiver usando para ver se isso resolve o problema.
- 1 Verifique os requisitos mínimos de memória na documentação do software. Se necessário, [instale memória adicional](#).
- 1 [Reassente os módulos de memória](#) para garantir a comunicação do computador com a memória.
- 1 Execute o [Dell Diagnostics](#).

Se ocorrerem outros problemas de memória –

- 1 [Reassente os módulos de memória](#) para garantir a comunicação do computador com a memória.
- 1 Siga as [diretrizes para a instalação de memória](#).
- 1 Execute o [Dell Diagnostics](#).

Problemas de mouse

 **ADVERTÊNCIA:** Antes de começar qualquer procedimento descrito nesta seção, siga as instruções de segurança do *Guia de Informações do Produto*.

Verifique o cabo do mouse –

1. Verifique se há pinos tortos ou quebrados e se há cabos danificados ou desgastados no conector do cabo. Desentorte os pinos tortos.
2. Remova os cabos de extensão do mouse, se houver, e conecte o mouse diretamente ao computador.
3. Desligue o computador, reconecte o cabo do mouse conforme indicado no *Guia de Referência Rápida* do computador e reinicie-o.

Reinicialize o computador –

1. Pressione simultaneamente <Ctrl><Esc> para abrir o menu **Iniciar**.
2. Digite a, ou pressione as teclas de seta do teclado para realçar **Desligar** ou **Desativar** e pressione <Enter>.
3. Após o desligamento do computador, reconecte o cabo do mouse conforme indicado no *Guia de Referência Rápida* do computador.
4. Inicie o computador.

Teste o mouse – Conecte um mouse que esteja funcionando corretamente ao computador e tente usá-lo. Se o novo mouse funcionar, o mouse original está com defeito.

Verifique as configurações do mouse –

1. Clique no botão **Iniciar**, depois em **Painel de controle** e em **Impressoras e outros itens de hardware**.
2. Clique em **Mouse**.
3. Experimente ajustar as configurações.

Se estiver usando um mouse PS/2

1. [Entre na configuração do sistema](#) e verifique se a opção **Mouse Port** (Porta do mouse) está definida como **On** (Ativada).
2. Saia da configuração do sistema e reinicie o computador.


[Reinstale o driver do mouse](#)

[Execute o Dell Diagnostics](#)

[Verifique se existe problema de incompatibilidade de software e hardware](#)

Problemas de rede

Vá preenchendo a [Lista de verificação de diagnósticos](#) à medida que executa os testes.

 **ADVERTÊNCIA:** Antes de começar qualquer procedimento descrito nesta seção, siga as instruções de segurança do *Guia de Informações do Produto*.

Verifique o conector do cabo de rede – Verifique se o cabo de rede foi inserido corretamente no conector de rede da parte traseira do computador e na tomada de rede.

Verifique as luzes de rede na parte frontal ou traseira do computador, dependendo do tipo de chassi do sistema – Se a luz estiver apagada, isto é uma indicação de que não há comunicação de rede. Troque o cabo de rede.

Reinicialize o computador e faça login na rede novamente

Verifique as configurações de rede – Entre em contato com o administrador da rede ou com a pessoa que a configurou para verificar se as configurações da rede estão corretas e se ela está funcionando.

[Verifique se há conflitos de software e de hardware](#)

Problemas de energia

Vá preenchendo a [Lista de verificação de diagnósticos](#) à medida que executa os testes.

 **ADVERTÊNCIA:** Antes de começar qualquer procedimento descrito nesta seção, siga as instruções de segurança do *Guia de Informações do Produto*.

Se a luz de alimentação estiver verde e o computador não estiver respondendo – Consulte "[Luzes de diagnóstico](#)".

Se a luz de alimentação estiver verde e piscando – O computador está no modo de espera. Pressione uma tecla do teclado ou mova o mouse para retomar a operação normal.

Se a luz de alimentação estiver apagada – O computador está desligado ou não está recebendo energia.

- 1 Verifique se o cabo de alimentação está bem preso ao conector de alimentação na parte traseira do computador e na tomada elétrica.
- 1 Se o computador estiver conectado a um filtro de linha, verifique se o filtro está conectado à tomada elétrica e se está ligado. Remova os dispositivos de proteção de energia, os filtros de linha e as extensões de cabos de alimentação para verificar se o computador liga de forma adequada.
- 1 Verifique se a tomada elétrica está funcionando, testando-a com outro dispositivo, como um abajur, por exemplo.
- 1 Verifique se o cabo de alimentação e o cabo do painel frontal estão conectados firmemente à placa de sistema.

Se a luz de alimentação estiver piscando entre as cores âmbar e verde ou âmbar contínuo – Algum dispositivo pode não estar funcionando de forma adequada ou pode ter sido instalado incorretamente.

- 1 [Remova e reinstale os módulos de memória](#).
- 1 Remova e reinstale todas as placas.
- 1 Remova e reinstale a placa gráfica, se aplicável.

Se a luz de alimentação estiver âmbar e piscando –

O computador está recebendo energia, mas pode existir algum problema interno de alimentação.

- 1 O seletor de tensão precisa estar ajustado para a tensão de rede de sua região (se aplicável).
- 1 Verifique se o cabo de alimentação do processador está conectado firmemente à placa de sistema.


Elimine as interferências – Algumas causas possíveis de interferência são:

- 1 Cabos de extensão de energia, de teclado e de mouse.
- 1 Excesso de dispositivos na régua de energia.
- 1 Várias régua de energia conectadas à mesma tomada elétrica.

Problemas de impressora

Vá preenchendo a [Lista de verificação de diagnósticos](#) à medida que executa os testes.

 **ADVERTÊNCIA:** Antes de começar qualquer procedimento descrito nesta seção, siga as instruções de segurança do *Guia de Informações do Produto*.

 **NOTA:** Se precisar de assistência técnica para a impressora, entre em contato com o fabricante.

Consulte a documentação da impressora – Consulte a documentação da impressora para obter informações sobre configuração e solução de problemas.

Verifique se a impressora está ligada

Verifique as conexões do cabo da impressora –

- 1 Consulte a documentação da impressora para obter informações sobre a conexão do cabo.
- 1 Verifique se os cabos da impressora estão conectados com firmeza a ela e ao computador.

Teste a tomada elétrica – Verifique se a tomada elétrica está funcionando, testando-a com outro dispositivo, como um abajur, por exemplo.

Verifique se a impressora é reconhecida pelo Windows® –

1. Clique no botão **Iniciar**, depois em **Painel de controle** e em **Impressoras e outros itens de hardware**.
2. Clique em **Exibir impressoras ou impressoras de fax instaladas**.

Se a impressora estiver na lista, clique duas vezes no ícone dessa impressora.

3. Clique em **Propriedades** e depois clique na guia **Portas**. Se a impressora for uma impressora paralela, verifique se a configuração **Imprimir na(s) porta(s) a seguir:** é **LPT1 (porta de impressora)**. Para uma impressora USB, verifique se a configuração **Imprimir na(s) porta(s) a seguir:** é **USB**.

Reinstale o driver de impressora – Consulte a documentação da impressora para obter instruções.

Como restaurar as configurações padrão

Para restaurar os valores padrão das configurações do sistema –


1. Ligue ou reinicie o computador.
2. Quando a linha **Press <F2> to Enter Setup** (Pressione F2 para entrar no programa de configuração) aparecer no canto superior direito da tela, pressione <F2> imediatamente.


Se você esperar demais e o logotipo do Microsoft® Windows® aparecer, continue aguardando até que a área de trabalho do Windows apareça. Em seguida, desligue o computador usando o menu **Iniciar** e tente novamente.

3. Em **Gerenciamento do sistema**, selecione a opção **Manutenção** e siga as instruções apresentadas na tela.

Problemas de dispositivo serial ou paralelo

Vá preenchendo a [Lista de verificação de diagnósticos](#) à medida que executa os testes.

 **ADVERTÊNCIA:** Antes de começar qualquer procedimento descrito nesta seção, siga as instruções de segurança do *Guia de Informações do Produto*.


 **NOTA:** Se você estiver tendo problemas com a impressora, consulte "[Problemas de impressora](#)".

Verifique a configuração da opção – Consulte a documentação do dispositivo para obter as configurações recomendadas. Em seguida, [entre no programa de configuração do sistema](#) e verifique se a configuração de **Serial Port #1** (Porta serial nº 1) ou se a configuração de **LPT Port Mode** (Modo de porta LPT) são as configurações recomendadas.


[Execute o Dell Diagnostics](#)

Problemas de som e de alto-falante

Vá preenchendo a [Lista de verificação de diagnósticos](#) à medida que executa os testes.

 **ADVERTÊNCIA:** Antes de começar qualquer procedimento descrito nesta seção, siga as instruções de segurança do *Guia de Informações do Produto*.

Sem áudio nos alto-falantes

 **NOTA:** O controle de volume de alguns dispositivos MP3 anula a configuração de volume do Windows. Se ouviu músicas no formato MP3 recentemente, verifique se você não diminuiu o volume do dispositivo ou se não o desligou.

Verifique as conexões de cabo dos alto-falantes – Verifique se os alto-falantes estão conectados de acordo com o diagrama de configuração fornecido com eles. Se você adquiriu uma placa de som, verifique se os alto-falantes estão conectados à placa.

Verifique se o subwoofer (caixa acústica de sons graves) e os alto-falantes estão ligados – Consulte o diagrama de configuração fornecido com os alto-falantes. Se seus alto-falantes tiverem controle de volume, ajuste o volume, os graves ou os agudos, para eliminar a distorção.

Ajuste o controle de volume do Windows – Clique ou clique duas vezes no ícone do alto-falante no canto inferior direito da tela. Verifique

se o volume está audível ou se o som não foi suprimido.

Desconecte os fones de ouvido do respectivo conector – O som dos alto-falantes é automaticamente desativado quando os fones de ouvido são conectados ao conector do painel frontal do computador.

Teste a tomada elétrica – Verifique se a tomada elétrica está funcionando, testando-a com outro dispositivo, como um abajur, por exemplo.

Ative o modo digital – Os alto-falantes não funcionarão se a unidade de CD estiver funcionando no modo analógico.

1. Clique no botão **Iniciar**, clique em **Painel de controle** e, em seguida, clique em **Sons, fala e dispositivos de áudio**.
2. Clique em **Sons e dispositivos de áudio**.
3. Clique na guia **Hardware**.
4. Clique duas vezes no nome da unidade de CD.
5. Clique na guia **Propriedades**.
6. Marque a caixa **Ativar áudio digital de CD para este dispositivo de CD-ROM**.

Elimine possíveis interferências – Desligue os ventiladores, as luzes fluorescentes ou as lâmpadas halógenas que estejam nas proximidades para verificar se há interferência.

Execute o diagnóstico do alto-falante

[Reinstale o driver de áudio](#)

Verifique a configuração da opção do dispositivo – [Entre no programa de configuração do sistema](#) e verifique se a opção **Audio Controller** (Controlador de áudio) está definida como **On** (Ativado). Saia da configuração do sistema e reinicie o computador.

[Entre no programa de configuração do sistema](#)

[Execute o Dell Diagnostics](#)

[Verifique se existe problema de incompatibilidade de software e hardware](#)

Sem áudio nos fones de ouvido

Verifique a conexão do cabo do fone de ouvido – Verifique se o cabo do fone de ouvido está inserido corretamente no conector para fone de ouvido.

Desative o modo digital – Os fones de ouvido não funcionarão se a unidade de CD estiver funcionando no modo digital.

1. Clique no botão **Iniciar**, clique em **Painel de controle** e depois clique em **Sons, fala e dispositivos de áudio**.
2. Clique em **Sons e dispositivos de áudio**.
3. Clique na guia **Hardware**.
4. Clique duas vezes no nome da unidade de CD.
5. Clique na guia **Propriedades**.
6. Desmarque a caixa **Ativar áudio digital de CD para este dispositivo de CD-ROM**.


Ajuste o controle de volume do Windows – Clique ou clique duas vezes no ícone do alto-falante no canto inferior direito da tela. Verifique se o volume está audível ou se o som não foi suprimido.

Problemas de vídeo e de monitor

Vá preenchendo a [Lista de verificação de diagnósticos](#) à medida que executa os testes.

 **ADVERTÊNCIA:** Antes de começar qualquer procedimento descrito nesta seção, siga as instruções de segurança do *Guia de Informações do Produto*.

Se a tela estiver vazia

 **NOTA:** Consulte a documentação do monitor para obter os procedimentos de solução de problemas.

Verifique as conexões do cabo do monitor –

- 1 Se você adquiriu uma placa gráfica, verifique se o monitor está conectado à placa.
- 1 Verifique se o monitor está devidamente conectado (consulte o *Guia de Referência Rápida* fornecido com o computador).
- 1 Se você estiver usando um cabo de extensão de vídeo e a remoção desse cabo resolver o problema, o cabo está com defeito.
- 1 Troque os cabos de alimentação do monitor e do computador para saber se o defeito está no cabo.
- 1 Verifique se há pinos tortos ou quebrados no conector (É normal faltarem pinos nos conectores de cabo de monitores).

Verifique a luz de alimentação do monitor – Se a luz de alimentação estiver apagada, pressione firmemente o botão para certificar-se de que o monitor esteja ligado. Quando a luz de alimentação está acesa ou piscando, há energia no monitor. Se a luz de alimentação estiver piscando, pressione uma tecla ou mova o mouse.

Teste a tomada elétrica – Verifique se a tomada elétrica está funcionando, testando-a com outro dispositivo, como um abajur, por exemplo.

Teste o monitor – Conecte um monitor que esteja funcionando corretamente ao computador e tente usá-lo. Se o novo monitor funcionar, é porque o monitor original está com defeito.

Verifique as luzes de diagnóstico

Verifique a configuração da placa – [Entre na configuração do sistema](#) e verifique se a opção **Primary Video** (Vídeo principal) está definida corretamente. Saia da configuração do sistema e reinicie o computador.

Execute o teste automático do monitor – Consulte a documentação do monitor para obter mais informações.

Se a tela não estiver legível

Verifique as configurações do monitor – Consulte a documentação do monitor para obter instruções sobre como ajustar o contraste e o brilho, desmagnetizar o monitor e executar o teste automático.

Afaste o subwoofer (caixa acústica de sons graves) do monitor – Se o sistema externo de alto-falantes tiver um subwoofer, coloque-o a pelo menos 60 cm de distância do monitor.

Afaste o monitor de fontes externas de energia – Ventiladores, lâmpadas fluorescentes, lâmpadas halógenas e outros dispositivos elétricos podem causar tremulação na imagem. Desligue os dispositivos que estiverem nas imediações para verificar a interferência.

Ajuste as configurações de vídeo do Windows –

1. Clique no botão **Iniciar**, clique em **Painel de controle** e clique em **Aparências e temas**.
2. Clique em **Vídeo** e, em seguida, clique na guia **Configurações**.
3. Teste várias configurações de **Resolução de tela** e de **Qualidade da cor**.

[Voltar para a página do índice](#)

[Voltar para a página do índice](#)

Guia do Usuário do Dell™ OptiPlex™ 210L



NOTA: uma NOTA fornece informações importantes que ajudam você a usar melhor o computador.



AVISO: um AVISO indica um potencial de danos ao hardware ou a perda de dados e fornece informações sobre como evitar o problema.



ADVERTÊNCIA: uma ADVERTÊNCIA indica um potencial de danos à propriedade, risco de lesões corporais ou mesmo de morte.

Para obter uma lista completa de abreviações e acrônimos, consulte o [Glossário](#).

Se você adquiriu um computador Dell™ da série n, as referências deste documento a sistemas operacionais Microsoft® Windows® não se aplicam a você.

As informações deste documento estão sujeitas a alteração sem aviso prévio.
© 2005 Dell Inc. Todos os direitos reservados.

Qualquer forma de reprodução deste produto sem a permissão por escrito da Dell Inc. é estritamente proibida.

Marcas comerciais usadas neste texto: *Dell*, o logotipo da *DELL*, *OptiPlex*, *Inspiron*, *Dimension*, *Latitude*, *Dell Precision*, *DellNet*, *TravelLite*, *Dell OpenManage*, *PowerVault*, *Axim*, *PowerEdge*, *PowerConnect* e *PowerApp* são marcas comerciais da Dell Inc.; *Intel*, *Pentium* e *Celeron* são marcas registradas da Intel Corporation; *Microsoft*, *MS-DOS* e *Windows* são marcas registradas da Microsoft Corporation; *IBM* é marca registrada da International Business Machines Corporation; *Bluetooth* é marca comercial da Bluetooth SIG, Inc. e é usada pela Dell Inc. sob licença. *ENERGY STAR* é marca comercial registrada da EPA - U.S. Environmental Protection Agency (Agência de proteção ambiental dos Estados Unidos). Como parceira da ENERGY STAR, a Dell Inc. determinou que este produto atende às diretrizes da ENERGY STAR no que se refere à eficiência de energia.

Outras marcas e nomes comerciais podem ser utilizados neste documento como referência às entidades proprietárias dessas marcas e nomes ou a seus produtos. A Dell Inc. declara que não tem interesse de propriedade sobre marcas comerciais e nomes de terceiros.

Modelos: DCTR e DCNE

Julho de 2006 P/N GD045 Rev. A02

[Voltar para a página do índice](#)


[Voltar para a página do índice](#)

Ferramentas e utilitários para solução de problemas

Guia do Usuário do Dell™ OptiPlex™ 210L

- [Dell Diagnostics](#)
- [Luzes do sistema](#)
- [Luzes de diagnóstico](#)
- [Códigos de bipe](#)
- [Mensagens de erro](#)
- [Como solucionar problemas de incompatibilidade de software e de hardware](#)


Dell Diagnostics

 **AVERTÊNCIA:** Antes de começar qualquer procedimento descrito nesta seção, siga as instruções de segurança do *Guia de Informações do Produto*.

Quando usar o Dell Diagnostics

Se você tiver algum problema com o computador, execute as verificações contidas nesta seção e execute o programa Dell Diagnostics antes de [entrar em contato com a Dell](#) para obter assistência técnica.

É recomendável que você imprima estes procedimentos antes de começar.


 **AVISO:** O programa Dell Diagnostics só funciona em computadores Dell™.

[Entre na configuração do sistema](#), revise as informações de configuração de seu computador e verifique se o dispositivo que deseja testar faz parte da configuração do sistema e está ativado

Inicie o Dell Diagnostics do [disco rígido](#) ou do CD [Drivers and Utilities](#) (um CD opcional também chamado de ResourceCD).

Como iniciar o Dell Diagnostics a partir do disco rígido

1. Ligue (ou reinicie) o computador.
2. Quando o logotipo DELL™ aparecer, pressione <F12> imediatamente.

 **NOTA:** Se você receber uma mensagem dizendo que não foi encontrada nenhuma partição do utilitário de diagnóstico, execute o Dell Diagnostics a partir do CD (opcional) [Drivers and Utilities](#).

Se você esperar demais e o logotipo do sistema operacional aparecer, aguarde até que a área de trabalho do Microsoft® Windows® seja mostrada. Em seguida, desligue o computador e tente novamente.


3. Quando a lista de dispositivos de inicialização for mostrada, realce **Boot to Utility Partition** (Inicializar na partição do utilitário) e pressione <Enter>.
4. Quando o **menu principal** do Dell Diagnostics aparecer, [selecione o teste que você quer executar](#).

Como iniciar o Dell Diagnostics a partir do CD Drivers and Utilities (opcional)

1. Insira o CD [Drivers and Utilities](#) (opcional).
2. Desligue o computador e reinicie-o.

Quando o logotipo DELL aparecer, pressione <F12> imediatamente.

Se você esperar demais e o logotipo do Windows aparecer, continue aguardando até que a área de trabalho do Windows apareça. Em seguida, desligue o computador e tente novamente.

 **NOTA:** As etapas a seguir alteram a seqüência de inicialização para somente uma vez. Na próxima inicialização, o computador inicializará de acordo com os dispositivos especificados na configuração do sistema.

3. Quando a lista de dispositivos de inicialização aparecer, realce **IDE CD-ROM Device** (Dispositivo de CD-ROM IDE) e pressione <Enter>.
4. No menu de inicialização do CD, escolha a opção **IDE CD-ROM Device** (Dispositivo de CD-ROM IDE).

- Escolha a opção **Boot from CD-ROM** (Inicializar a partir do CD-ROM) no menu que será mostrado.
- Digite 1 para abrir o menu do CD *Drivers and Utilities* (Drivers e utilitários).
- Digite 2 para iniciar o programa Dell Diagnostics.
- Selecione **Run the 32 Bit Dell Diagnostics** (Executar o Dell Diagnostics em 32 bits) na lista numerada. Se houver várias versões na lista, selecione a versão adequada para sua plataforma.
- Quando o **menu principal** do Dell Diagnostics aparecer, [selecione o teste que você quer executar](#).


Tela do menu principal do Dell Diagnostics

- Depois que o programa Dell Diagnostics for carregado e a tela do **menu principal** aparecer, clique no botão da opção desejada.

Opção	Função
Express Test (Teste expresso)	Executa um teste rápido dos dispositivos. Normalmente, esse teste tem a duração de 10 a 20 minutos e não exige interação de sua parte. Aumente as possibilidades de detectar o problema rapidamente executando primeiro o Express Test (Teste expresso).
Extended Test (Teste completo)	Executa uma verificação completa dos dispositivos. Normalmente, esse teste tem a duração de uma hora ou mais e exige que você responda a algumas perguntas periodicamente.
Custom Test (Teste personalizado)	Testa um dispositivo específico. Você pode personalizar os testes que quiser executar.
Symptom Tree (Árvore de sintomas)	Mostra uma lista dos sintomas mais comuns encontrados e permite selecionar um teste com base no sintoma do problema que está ocorrendo.

- Se for encontrado algum problema durante um teste, aparecerá uma mensagem mostrando o código do erro e uma descrição do problema. Anote esse código e a descrição do problema e siga as instruções da tela.

Se você não conseguir resolver a condição de erro, [entre em contato com a Dell](#).

 **NOTA:** A etiqueta de serviço do computador fica na parte superior de cada tela de teste. Se você entrar em contato com a Dell, o suporte técnico solicitará o número da etiqueta de serviço. A etiqueta de serviço do computador é mostrada na opção **System Info** (Informações do sistema) na [configuração do sistema](#).

- Se você executar o teste usando a opção **Custom Test** (Teste personalizado) ou **Symptom Tree** (Árvore de sintomas), clique na guia correspondente descrita na tabela a seguir para obter mais informações.

Guia	Função
Results (Resultados)	Mostra os resultados do teste e as condições de erro encontradas.
Errors (Erros)	Mostra as condições de erro encontradas, os códigos de erro e a descrição do problema.
Help (Ajuda)	Descreve o teste e pode indicar os requisitos para a execução desse teste.
Configuration (Configuração)	Mostra a configuração de hardware do dispositivo selecionado. O Dell Diagnostics obtém as informações sobre a configuração de todos os dispositivos através da configuração do sistema, da memória e de vários testes internos, e mostra essas informações na lista de dispositivos no painel esquerdo da tela. A lista de dispositivos pode não mostrar os nomes de todos os componentes instalados no computador ou de todos os dispositivos conectados a ele.
Parameters (Parâmetros)	Permite alterar as configurações de teste para personalizá-lo.

- Quando os testes forem concluídos, remova o CD se estiver executando o programa Dell Diagnostics a partir do CD *Drivers and Utilities* (Drivers e utilitários).
- Feche a tela de teste para voltar à tela do **menu principal**. Para sair do Dell Diagnostics e reiniciar o computador, feche a tela do **menu principal**.

Luzes do sistema

A luz do botão liga/desliga e a luz do disco rígido poderão indicar algum problema no computador.

Luz de alimentação	Descrição do problema	Solução sugerida
Verde contínuo	A energia está ligada e o computador está funcionando normalmente. No computador de mesa,	Nenhuma ação corretiva é necessária.

	uma luz verde contínua indica uma conexão de rede.	
Verde piscando	O computador está no modo de economia de energia (Microsoft® Windows® XP).	Pressione o botão liga/desliga, mova o mouse ou pressione uma tecla no teclado para acionar o computador.
Luz de alimentação pisca na cor verde diversas vezes e apaga	Existe um erro de configuração.	Verifique as luzes de diagnóstico para ver se o problema específico foi identificado.
Amarelo contínuo	O Dell Diagnostics está executando um teste ou um dispositivo na placa de sistema pode estar com defeito ou ter sido instalado incorretamente.	Se o Dell Diagnostics estiver em execução, espere até que o teste seja concluído. Se não for possível inicializar o computador, entre em contato com a Dell para obter assistência técnica.
Amarelo piscando	Ocorreu uma falha na fonte de alimentação ou na placa de sistema.	Consulte " Problemas de energia ".
Verde contínuo e um código de bipe durante o POST	Foi detectado um problema enquanto o BIOS estava sendo executado.	Consulte " Códigos de bipe " para obter instruções sobre como diagnosticar o código de bipe. Além disso, verifique as luzes de diagnóstico para ver se o problema específico foi identificado.
Luz de alimentação em verde contínuo, nenhum código de bipe e nenhum sinal de vídeo durante o POST	O monitor ou a placa gráfica pode estar com defeito ou ter sido instalado incorretamente.	Verifique as luzes de diagnóstico para ver se o problema específico foi identificado. Consulte " Problemas de vídeo e de monitor ".
Luz de alimentação verde sem piscar e nenhum código de bipe é emitido, mas o computador trava durante o POST	Um dispositivo de placa de sistema integrado pode estar com defeito.	Verifique as luzes de diagnóstico para ver se o problema específico foi identificado. Se o problema não for identificado, entre em contato com a Dell para obter assistência técnica.





Luzes de diagnóstico

⚠️ ADVERTÊNCIA: Antes de começar qualquer procedimento descrito nesta seção, siga as instruções de segurança do *Guia de Informações do Produto*.

Para ajudar a resolver problemas, o computador tem quatro indicadores luminosos chamados de "1," "2," "3" e "4" no painel frontal ou no painel traseiro. Essas luzes podem estar verdes ou apagadas. Quando o computador é inicializado normalmente, os padrões ou códigos das luzes mudam ao final do processo de inicialização. Quando o computador é inicializado normalmente, os padrões ou códigos das luzes mudam ao final do processo de inicialização. Se a parte POST (Power-On Self Test) da inicialização do sistema for concluída corretamente, as quatro luzes ficarão verdes. Se o computador não funcionar corretamente durante o processo de POST, o padrão mostrado nas luzes poderá ajudar a identificar onde o computador parou no processo.

📌 NOTA: A orientação (direção) das luzes de diagnóstico pode variar dependendo do tipo de sistema. Elas podem aparecer tanto na direção vertical como horizontal.

Padrão das luzes	Descrição do problema	Solução sugerida
①②③④	O computador está desligado ou pode ter ocorrido uma falha anterior ao BIOS. As luzes de diagnóstico não ficarão acesas depois que o computador tiver inicializado corretamente o sistema operacional.	Conecte o computador a uma tomada elétrica que funcione e pressione o botão liga/desliga.
①②③④	Ocorrência de uma falha anterior ao BIOS; o computador está no modo de recuperação.	Execute o utilitário de recuperação do BIOS, aguarde pela completa recuperação e reinicialize o computador.
①②③④	Ocorrência de uma possível falha no processador.	Reinstale o processador e reinicie o computador.
①②③④	Os módulos de memória foram detectados, mas ocorreu uma falha na memória.	<ul style="list-style-type: none"> 1 Se você tiver um módulo de memória instalado, reinstale-o e reinicie o computador. (consulte "Memória" para obter instruções sobre como remover e instalar módulos de memória). 1 Se você tiver dois ou mais módulos de memória instalados, remova-os, reinstale um módulo e, em seguida, reinicie o computador. Se o computador iniciar normalmente, reinstale mais um módulo. Continue até identificar o módulo defeituoso ou até que todos os módulos reinstalados não apresentem mais erro. 1 Se disponível, instale no computador uma memória do mesmo tipo que esteja funcionando corretamente. 1 Se o problema persistir, entre em contato com a Dell.
①②③④	Ocorrência de uma possível falha da placa gráfica.	<ul style="list-style-type: none"> 1 Se o computador tiver uma placa gráfica, remova-a, reinstale-a e reinicie o equipamento. 1 Se o problema persistir, instale uma placa gráfica que você sabe que funciona e reinicie o computador. 1 Se o problema persistir ou se o computador tiver a placa gráfica integrada, entre em contato com a Dell.
①②③④	Ocorrência de uma possível falha na unidade de disquete ou no disco rígido.	Encaixe novamente todos os cabos de dados e de força e reinicialize o computador.
①②③④	Ocorrência de uma possível falha da USB.	Reinstale todos os dispositivos USB, verifique as conexões dos cabos e reinicie o computador.

	Nenhum módulo de memória foi detectado.	<ul style="list-style-type: none"> 1 Se você tiver um módulo de memória instalado, reinstale-o e reinicie o computador. (consulte "Memória" para obter instruções sobre como remover e instalar módulos de memória). 1 Se você tiver dois ou mais módulos de memória instalados, remova-os, reinstale um módulo e, em seguida, reinicie o computador. Se o computador iniciar normalmente, reinstale mais um módulo. Continue até identificar o módulo defeituoso ou até que todos os módulos reinstalados não apresentem mais erro. 1 Se disponível, instale no computador uma memória do mesmo tipo que esteja funcionando corretamente. 1 Se o problema persistir, entre em contato com a Dell.
	Os módulos de memória foram detectados, mas existe um erro de configuração ou de compatibilidade.	<ul style="list-style-type: none"> 1 Verifique se há algum requisito especial de encaixe do módulo de memória ou do conector de memória. 1 Verifique se os módulos de memória que você está instalando são compatíveis com o computador. 1 Se o problema persistir, entre em contato com a Dell.
	Ocorrência de uma falha. Este padrão aparece também quando você entra na configuração do sistema e pode não ser indicação de problema.	<ul style="list-style-type: none"> 1 Verifique se os cabos entre a placa de sistema e as unidades de disco rígido, CD e DVD estão conectados corretamente. 1 Verifique a mensagem do computador que aparece na tela do monitor. 1 Se o problema persistir, entre em contato com a Dell.
	Depois que o POST termina, as quatro luzes ficam verdes por um curto período e depois se apagam, indicando operação normal do sistema.	Nenhuma

Códigos de bipe

Seu computador pode emitir uma série de bipes durante a inicialização se o monitor não puder mostrar os erros ou problemas. Essa série de bipes, denominada código de bipes, identifica algum problema. Um possível código de bipe (código 1-3-1) consiste em um bipe, uma seqüência rápida de três bipes e, em seguida, um bipe. Esse código de bipe informa se o computador encontrou algum problema de memória.

Se o computador emitir bipes durante a inicialização:

1. Anote o código de bipe na [Lista de verificação de diagnósticos](#).
2. Para identificar uma causa mais séria, execute o [Dell Diagnostics](#).
3. [Entre em contato com a Dell](#) para obter assistência técnica.

Código	Causa
1-1-2	Falha no registro do microprocessador
1-1-3	Falha na leitura/gravação da memória NVRAM
1-1-4	Falha no checksum da ROM do BIOS
1-2-1	Falha no temporizador de intervalo programável
1-2-2	Falha na inicialização do DMA
1-2-3	Falha na gravação/leitura do registro de página do DMA
1-3	Falha no teste da memória de vídeo
1-3-1 a 2-4-4	A memória não está sendo corretamente identificada ou usada
3-1-1	Falha no registro escravo de DMA
3-1-2	Falha no registro mestre de DMA
3-1-3	Falha no registro da máscara de interrupção mestre
3-1-4	Falha no registro da máscara de interrupção escravo
3-2-2	Falha no carregamento do vetor de interrupção
3-2-4	Falha no teste do controlador do teclado
3-3-1	Perda de energia na NVRAM
3-3-2	Configuração inválida da memória NVRAM
3-3-4	Falha no teste da memória de vídeo
3-4-1	Falha na inicialização da tela
3-4-2	Falha de atualização da tela
3-4-3	Falha em procurar pela ROM do vídeo
4-2-1	Sem marcação de tempo
4-2-2	Falha ao desligar
4-2-3	Falha no gate A20
4-2-4	Interrupção inesperada no modo protegido
4-3-1	Falha na memória acima do endereço 0FFFFh

4-3-3	Falha no contador 2 de chip de temporizador
4-3-4	O relógio parou
4-4-1	Falha no teste da porta paralela ou serial
4-4-2	Falha na descompressão do código para memória sombreada
4-4-3	Falha no teste do co-processador matemático
4-4-4	Falha no teste de cache

Mensagens de erro

Vá preenchendo a [Lista de verificação de diagnósticos](#) à medida que executa os testes.

 **ADVERTÊNCIA:** Antes de começar qualquer procedimento descrito nesta seção, siga as instruções de segurança do *Guia de Informações do Produto*.

Se a mensagem não estiver na lista, consulte a documentação do sistema operacional ou do programa que estava sendo executado no momento em que a mensagem apareceu.

<p>A filename cannot contain any of the following characters: \ / : * ? " < > (O nome do arquivo não pode conter nenhum dos seguintes caracteres: \ / : * ? " < >) – Não use estes caracteres em nomes de arquivo.</p>
<p>A required .DLL file was not found (Um arquivo .DLL necessário não foi encontrado) – O programa que você está tentando abrir está sem um arquivo essencial. Para remover e reinstalar o programa:</p> <ol style="list-style-type: none"> 1. Clique no botão Iniciar, clique em Painel de controle e em Adicionar ou remover programas. 2. Selecione o programa que você quer remover. 3. Clique no ícone Alterar ou remover programas. 4. Consulte a documentação do programa para obter instruções de instalação.
<p>Alert! Previous attempts at booting this system have failed at checkpoint [nnnn]. For help in resolving this problem, please note this checkpoint and contact Dell Technical Support (Alerta! Tentativas anteriores de inicializar este sistema falharam no ponto de verificação [nnnn]. Para obter ajuda na solução deste problema, anote este ponto de verificação e entre em contato com o serviço de suporte técnico Dell) – Entre em contato com a Dell e informe o código do ponto de verificação (nnnn).</p>
<p>Attachment failed to respond (O dispositivo conectado não respondeu) – Consulte "Problemas de unidades de disco".</p>
<p>Bad command or file name (Comando ou nome de arquivo inválido) – Verifique se o comando foi digitado corretamente, os espaços foram colocados nos locais adequados e o caminho correto foi usado.</p>
<p>Bad error-correction code (ECC) on disk read (Código de correção de erro (ECC) inválido na leitura do disco) – Consulte "Problemas de unidades de disco".</p>
<p>Controller has failed (O controlador falhou) – Consulte "Problemas de unidades de disco".</p>
<p>Data error (Erro de dados) – Consulte "Problemas de unidades de disco".</p>
<p>Decreasing available memory (Memória disponível insuficiente) – Consulte "Problemas de travamento e de software".</p>
<p>Diskette drive 0 seek failure (Falha na busca da unidade de disquete 0) – Consulte "Problemas de unidades de disco".</p>
<p>Diskette read failure (Falha de leitura do disquete) – Consulte "Problemas de unidades de disco".</p>
<p>Diskette subsystem reset failed (Falha na restauração do subsistema de disquete) – Execute o Dell Diagnostics.</p>
<p>Diskette write protected (Disquete protegido contra gravação) – Empurre a barra de proteção contra gravação para a posição aberta.</p>

Drive not ready (A unidade não está pronta) – Coloque um disquete na unidade.

Gate A20 failure (Falha do gate A20) –

Consulte "[Problemas de travamento e de software](#)".

Hard-disk configuration error (Erro de configuração do disco rígido) –

Hard-disk controller failure (Falha do controlador do disco rígido) –

Hard-disk drive failure (Falha do disco rígido) –

Hard-disk drive failure (Falha do disco rígido) –

Consulte "[Problemas de unidades de disco](#)".

Insert bootable media (Inserir uma mídia inicializável) – Insira um disquete ou CD inicializável.

Invalid configuration information – please run SETUP program (Informações de configuração inválida - execute o programa de configuração) – [Entre na configuração do sistema](#) e corrija as informações de configuração do computador.

Keyboard failure (Falha no teclado) – Consulte "[Problemas de teclado](#)".

Memory address line failure at address, read value expecting value (Falha na linha de endereço de memória. O valor lido é diferente do valor esperado no endereço especificado) – Consulte "[Problemas de travamento e de software](#)".

Memory allocation error (Erro de alocação de memória) –

1. Desligue o computador, aguarde 30 segundos e reinicie-o.
2. Tente executar o programa novamente.
3. Se a mensagem de erro for mostrada novamente, consulte a documentação do software para obter mais sugestões para a solução de problemas.

Memory data line failure at address, read value expecting value (Falha de linha de dados de memória - o valor lido é diferente do valor esperado no endereço especificado) –

Memory double word logic failure at address, read value expecting value (Falha na lógica de palavra dupla da memória - o valor lido é diferente do valor esperado no endereço especificado) –

Memory odd/even logic failure at address, read value expecting value (Falha na lógica par/ímpar da memória - o valor lido é diferente do valor esperado no endereço especificado) –

Memory write/read failure at address, read value expecting value (Falha de leitura/gravação da memória - o valor lido é diferente do valor esperado no endereço especificado) –

Memory size in CMOS invalid (Tamanho da memória inválido no CMOS) –

Consulte "[Problemas de travamento e de software](#)".

No boot device available (Nenhum dispositivo de inicialização disponível) –

1. Se a unidade de disquete for o dispositivo de inicialização, verifique se tem um disquete inicializável na unidade.
1. Se o disco rígido for o dispositivo de inicialização, verifique se os cabos estão conectados e se a unidade está instalada corretamente e particionada como um dispositivo de inicialização.
1. [Entre na configuração do sistema](#) e verifique se as informações da sequência de inicialização estão corretas.

No boot sector on hard-disk drive (Nenhum setor de inicialização no disco rígido) – [Entre na configuração do sistema](#) para verificar se as informações de configuração do computador para o disco rígido estão corretas.

<p>No timer tick interrupt (A interrupção do contador do temporizador está ausente) – Execute o Dell Diagnostics.</p>
<p>Non-system disk or disk error (Disco sem sistema ou erro no disco) – Troque o disquete por outro que tenha o sistema operacional inicializável ou remova o disquete da unidade A e reinicialize o computador.</p>
<p>Not a boot diskette (O disquete não é um disquete de inicialização) – Insira um disquete inicializável e reinicialize o computador.</p>
<p>Not enough memory or resources. Close some programs and try again (Memória ou recursos insuficientes. Feche alguns programas e tente novamente) – Feche todas as janelas e abra o programa que você quer usar. Em alguns casos, poderá ser necessário reiniciar o computador para restaurar os recursos. Nesse caso, execute o programa que você quer usar primeiro.</p>
<p>Operating system not found (Sistema operacional não encontrado) – Entre em contato com a Dell.</p>
<p>Plug and Play Configuration Error (Erro de configuração de plug and play) –</p> <ol style="list-style-type: none"> 1. Desligue o computador, desconecte-o da tomada e remova todas as placas, com exceção de uma. 2. Conecte o computador e reinicialize-o. 3. Se a mensagem for mostrada novamente, a placa instalada poderá estar com defeito. Se a mensagem não for mostrada novamente, desligue o computador e insira de novo uma das outras placas. 4. Repita esse processo até identificar a placa que está com defeito.
<p>Read fault (Falha de leitura) –</p> <p>Requested sector not found (Setor solicitado não encontrado) –</p> <p>Reset failed (Falha de reinicialização) –</p> <p>Consulte "Problemas de unidades de disco".</p>
<p>Sector not found (Setor não encontrado) –</p> <ol style="list-style-type: none"> 1. Execute o utilitário de verificação de erros do Windows para testar a estrutura de arquivos da unidade de disquete ou do disco rígido. Consulte a Ajuda do Windows para obter instruções. 1. Se um grande número de setores estiver com defeito, faça backup dos dados (se possível) e reformate a unidade de disquete ou de disco rígido.
<p>Seek error (Erro de busca) – Consulte "Problemas de unidades de disco".</p>
<p>Shutdown failure (Falha de desligamento) – Execute o Dell Diagnostics.</p>
<p>Time-of-day clock stopped (O relógio parou) –</p> <p>Time-of-day not set-please run the System Setup program (O relógio não está ajustado; execute programa de configuração do sistema) –</p> <p>Entre na configuração do sistema e corrija a data ou a hora. Se o problema persistir, troque a bateria.</p>
<p>Timer chip counter 2 failed (Falha no contador 2 do chip do temporizador) –Execute o Dell Diagnostics.</p>
<p>Unexpected interrupt in protected mode (Interrupção inesperada no modo protegido) – Execute o Dell Diagnostics.</p>
<p>WARNING: Dell's Disk Monitoring System has detected that drive [0/1] on the [primary/secondary] EIDE controller is operating outside of normal specifications. It is advisable to immediately back up your data and replace your hard drive by calling your support desk or Dell (ADVERTÊNCIA: O sistema de monitoração de disco Dell detectou que a unidade [0 ou 1] do controlador IDE [primário ou secundário] está trabalhando fora das especificações. É recomendável que você faça o backup dos dados imediatamente e que ligue para o serviço de suporte técnico Dell para trocar o disco rígido) –</p> <p>Se não houver uma unidade de reposição disponível imediatamente e a unidade não for a única inicializável, entre na configuração do sistema e altere a configuração da unidade para None (Nenhuma). Em seguida, remova a unidade do computador.</p>
<p>Write fault (Falha de gravação) –</p>

Write fault on selected drive (Falha de gravação na unidade selecionada) –

Consulte "[Problemas de unidades de disco](#)".

<drive letter>:\ is not accessible. The device is not ready (A unidade não está disponível. O dispositivo não está pronto) – A unidade selecionada não consegue ler a mídia. Dependendo do tipo de mídia, insira um disquete, um CD ou um disco ZIP na unidade e tente de novo.

Como solucionar problemas de incompatibilidade de software e hardware

Caso algum dispositivo não tenha sido detectado durante a configuração do sistema operacional ou tenha sido detectado, porém configurado incorretamente, é possível utilizar o Gerenciador de dispositivos ou a Solução de problemas para solucionar o problema de incompatibilidade.

Microsoft® Windows® XP

Para resolver incompatibilidades usando o Gerenciador de dispositivos:

1. Clique no botão **Iniciar** e em **Painel de controle**.
2. Clique em **Desempenho e manutenção** e, em seguida, clique em **Sistema**.
3. Clique na guia **Hardware** e, em seguida, clique em **Gerenciador de dispositivos**.
4. Na lista do **Gerenciador de dispositivos**, verifique se há dispositivos configurados incorretamente.

Os dispositivos configurados incorretamente são identificados por um ponto de exclamação amarelo (!), ou por um x vermelho se o dispositivo estiver desativado.

5. Clique duas vezes em qualquer dispositivo marcado com um ponto de exclamação para abrir a janela **Propriedades**.

A área de status **Device** (Dispositivo) na janela **Propriedades** informa quais dispositivos precisam ser reconfigurados.

6. Reconfigure esses dispositivos ou remova-os do **Gerenciador de dispositivos**. Consulte a documentação fornecida com o dispositivo para obter informações sobre como configurá-lo.

Para resolver os problemas de incompatibilidade utilizando a Solução de problemas de hardware do Windows XP:

1. Clique no botão **Iniciar** e clique em **Ajuda e suporte**.
2. Digite *solução de problemas do hardware* no campo **Pesquisar** e clique na seta para iniciar a pesquisa.
3. Clique em **Solução de problemas de hardware** na lista **Resultados da pesquisa**.
4. Na lista **Solução de problemas do hardware**, clique em **Resolver um conflito de hardware em meu computador** e clique em **Avançar**.

[Voltar para a página do índice](#)

[Voltar para a página do índice](#)

Garantia

Guia do Usuário do Dell™ OptiPlex™ 210L

A Dell Inc. ("Dell") fabrica itens de hardware a partir de peças e componentes novos ou equivalentes a novos, segundo procedimentos de padrão industrial. Para obter informações sobre a garantia Dell para o seu computador, consulte o *Guia de Informações do Produto* ou o documento de garantia em separado enviado com o computador.

[Voltar para a página do índice](#)

[Voltar para a página do índice](#)

Recursos do Microsoft® Windows® XP

Guia do Usuário do Dell™ OptiPlex™ 210L

- [Como transferir informações para o novo computador](#)
 - [Contas de usuário e o recurso Troca rápida de usuário](#)
 - [Como configurar uma rede doméstica e de escritório](#)
-

Como transferir informações para o novo computador

O sistema operacional Microsoft Windows XP tem o 'Assistente para transferência de arquivos e configurações' para mover dados do computador de origem para o novo computador. Você pode mover dados como:

- 1 E-mails
- 1 Configurações da barra de ferramentas
- 1 Tamanhos de janela
- 1 Marcadores da Internet

Você pode transferir os dados para o novo computador pela rede ou por conexão serial, ou pode armazená-los em mídia removível, como disquete ou CD gravável.

Para preparar o novo computador para a transferência de arquivos:

1. Clique no botão **Iniciar**, aponte para **Todos os programas** → **Acessórios** → **Ferramentas do sistema** e depois clique em **Assistente para transferência de arquivos e configurações**.
2. Quando a tela **Assistente para transferência de arquivos e configurações** aparecer, clique em **Avançar**.
3. Na tela **Que computador é este?**, clique em **Novo computador** e clique em **Avançar**.
4. Na tela **Você tem um CD do Windows XP?**, clique em **Usarei o assistente do CD do Windows XP** e clique em **Avançar**.
5. Quando a tela **Agora vá para o computador antigo** aparecer, vá para o computador de origem. *Não* clique em **Avançar** nesse momento.

Para copiar dados do computador antigo:

1. No computador antigo, insira o CD *Sistema operacional do Windows XP* na unidade de CD ou DVD.
2. Na tela **Bem-vindo ao Microsoft Windows XP**, clique em **Executar tarefas adicionais**.
3. Em **O que você deseja fazer?**, clique em **Transferir arquivos e configurações**.
4. Na tela de apresentação do **Assistente para transferência de arquivos e configurações**, clique em **Avançar**.
5. Na tela **Que computador é este?**, clique em **Computador antigo** e depois clique em **Avançar**.
6. Na tela **Selecione um método de transferência**, clique no método de transferência de sua preferência.
7. Na tela **O que você deseja transferir?**, selecione os itens que você quer transferir e clique em **Avançar**.
Depois que as informações foram copiadas, a tela **Concluindo a fase de coleta** aparecerá.
8. Clique em **Concluir**.

Para transferir os dados para o novo computador:


1. Na tela **Agora vá para o computador antigo** do novo computador, clique em **Avançar**.
 2. Na tela **Onde estão os arquivos e configurações?**, selecione o método desejado para a transferência e clique em **Avançar**.
O assistente lê os arquivos e as configurações coletados e aplica-os ao novo computador.
Depois que todos os arquivos e configurações tiverem sido aplicados, a tela **Concluído** aparecerá.
 3. Clique em **Concluído** e reinicialize o novo computador.
-

Contas do usuário e o recurso Troca rápida de usuário

Como adicionar contas de usuário


Após a instalação do sistema operacional Microsoft Windows XP, o administrador ou um usuário com direitos de administrador pode criar contas de usuário adicionais.

1. Clique no botão **Iniciar** e em **Painel de controle**.
2. Na janela **Painel de controle**, clique em **Contas de usuário**.
3. Em **Escolha uma tarefa**, clique em **Criar uma nova conta**.
4. Em **Dê um nome para a nova conta**, digite o nome do novo usuário e clique em **Avançar**.
5. Em **Selecione um tipo de conta**, clique em uma das seguintes opções:
 - 1 **Administrador do computador** – Você pode alterar todas as configurações do computador.
 - 1 **Limitada** – Você pode alterar apenas as suas configurações pessoais, como sua senha. Você não pode instalar programas ou usar a Internet.

 **NOTA:** Dependendo do sistema operacional usado, Windows XP Home Edition ou Windows XP Professional, opções adicionais poderão estar disponíveis. Além disso, as opções disponíveis no Windows XP Professional variam conforme o computador esteja ou não conectado a um domínio.

6. Clique em **Criar conta**.

Troca rápida de usuário

 **NOTA:** O recurso Troca rápida de usuário estará indisponível se o computador estiver executando o Windows XP Professional e for membro de um domínio, ou se o computador tiver menos de 128 MB de memória.

O recurso 'Troca rápida de usuário' permite que vários usuários acessem um computador sem que o usuário anterior faça logoff.

1. Clique no botão **Iniciar** e clique em **Fazer logoff**.
2. Na janela **Fazer logoff do Windows**, clique em **Alternar usuário**.


Quando se utiliza o recurso Troca rápida de usuário, os programas que os usuários anteriores estavam usando permanecem em execução em segundo plano, o que pode causar uma diminuição no tempo de resposta do computador. Além disso, programas multimídia como jogos e software de DVD, podem não funcionar com a Troca rápida de usuário. Para obter mais informações, consulte o Centro de ajuda e suporte do Windows.

Como configurar uma rede doméstica e de escritório


Como fazer a conexão a um adaptador de rede

Antes de conectar o computador à rede, você precisa instalar um adaptador de rede com o respectivo cabo de rede.

Para conectar o cabo de rede:

 **NOTA:** Insira o cabo até ouvir um clique indicando que ele está encaixado. Em seguida, puxe-o delicadamente para verificar se está bem preso.

1. Conecte o cabo de rede ao conector do adaptador de rede localizado na parte traseira do computador.

 **NOTA:** Não use cabos de rede em tomadas de telefone.

2. Conecte a outra extremidade do cabo de rede a um dispositivo de conexão de rede, como uma tomada de rede.

Assistente para configuração de rede

O sistema operacional Microsoft Windows XP fornece o Assistente para configuração de rede para orientá-lo no processo de compartilhamento de arquivos, impressoras ou de uma conexão com a Internet entre computadores, em uma residência ou em uma pequena empresa.

1. Clique no botão **Iniciar**, aponte para **Todos os programas**→ **Acessórios**→ **Comunicações** e clique em **Assistente para configuração de rede**.
2. Na tela de boas-vindas, clique em **Avançar**.
3. Clique em **Lista de verificação de criação de rede**.

 **NOTA:** Quando o método de conexão **Este computador se conecta diretamente à Internet** é selecionado, o firewall integrado ao Windows XP SP1 é ativado.

4. Execute a lista de verificação e os preparos necessários.
5. Volte ao Assistente de configuração de rede e siga as instruções da tela.

[Voltar para a página do índice](#)